

COMPACT TILT™

23

BRUGERMANUAL
SIKKERHEDSFORSKRIFTER
PRODUKTINFORMATION

CT2, CT3 v1.2024

Patentnr.: PCT/DK2016/050047



Tillykke med valget af Compacttilt!

Vi er glade for du har valgt vores produkt – og ser frem til at det skal arbejde for dig.

Her hos Compacttilt udvikler og skaber vi produkter ud fra visionen om at skabe de bedste brugeroplevelser. Derfor er det også vigtigt for os, at du forbliver tilfreds med dit Compacttilt produkt, og såfremt noget uventet opstår eller tvivlsspørgsmål – så tag kontakt til os eller din maskinhandler.

Compacttilt produkterne er vores egen udvikling og fremstilling. Det betyder at hver en konstruktion er udformet ud fra vores vurdering af hvad der skaber det bedste tilt produkt. Men vi kan ikke komme udenom at vedligeholdelse og korrekt anvendelse af produktet, er vejen frem, for fuld udnyttelse af produktets levetid. Læs derfor denne instruktion igennem og udfør vedligeholdelsen efter forskrifterne.

Igen, tillykke med dit valg af Compacttilt. Vi ser frem til et langt og godt samarbejde. Kontakt os blot, hvis du ønsker yderligere oplysninger.

Daniel Duus,
Adm. Direktør og Produktudvikler
Compacttilt.dk

Compacttilt er et patenteret og beskyttet produkt: Den fulde ejendomsret til alle immaterielle rettigheder vedrørende produktets fremstilling, design, varemærker og ophavsrettigheder, tilhører Compacttilt ApS.

EF-Overensstemmelseserklæring

Iht. Maskindirektivet 2006/42/EF, Bilag IIA



Fabrikant:

Compacttilt ApS
Fabriksvej 5
5580 Nørre Aaby, Danmark
Tlf.: +45 6442 2080

Erklærer hermed, at følgende udstyr:

Beskrivelse Compacttilt™

Type (sæt kryds)

CT2-4 CT3-3

Serie nr.

År

Er i overensstemmelse med følgende direktiver:

2006/42/EF Maskindirektivet

Følgende harmoniserede standarder er anvendt:

DS/EN 474-1:2022	Jordflytningsmaskiner – Sikkerhed – Del 1: Generelle krav
DS/EN-474-5:2022	Jordflytningsmaskiner – Sikkerhed – Del 5: Krav til hydraulik grave-maskiner
ISO 13031:2016	Earth-moving machinery – Quick couplers -- Safety
DS/EN ISO 4413:2010	Hydraulik - Generelle regler og sikkerhedskrav til systemer og deres komponenter.
DS/EN ISO 13849-1:2023	Maskinsikkerhed – Sikkerhedsrelaterede dele af styresystemer – Del 1: Generelle principper for konstruktion
DS/EN ISO 12100:2011	Maskinsikkerhed – Sikkerhedsrelaterede dele af styresystemer – Del 1: Generelle principper for konstruktion

Sted / Dato

December 2024

Navn/Titel Maria Gade, Administrator

Signatur

Undertegnede er repræsentant for samling af det tekniske dossier

Løftekrog: Certifikat

Se anvendelse og begrænsninger længere nede i manualen.



TEST CERTIFICATE		H-LIFT INDUSTRIES CO.,LTD.			
		8/F., No. 560 Jincheng Road, Xiaoshan, Hangzhou, 311202, China Tel + 86-571-8263-6008, Fax + 86-571-8263-6028 http://www.h-lift.com E-mail: info@h-lift.com			
		CERTIFICATE NO.		ZS-14319-029	
YOUR P/O NO.:		00059679-2	INVOICE NO.		14HC319
(1) Description of Gear					
GRADE 80 WELD ON HOOK TESTING ACCORDING TO EN 1677 MATERIAL: ALLOY STEEL					
(2) PRODUCT CODE	(3) SIZE(t)	(4) QUANTITY (pcs)	(5) WORKING LOAD LIMIT(WLL)	(6) MIN. BREAKING FORCE (BF)	(7) MARKING
8-WOH-01	1	50	1t	49kN	WLL1T CE
8-WOH-02	2	100	2t	98kN	WLL2T CE
8-WOH-03	3	120	3t	147kN	WLL3T CE
8-WOH-05	5	40	5t	245kN	WLL5T CE
8-WOH-08	8	20	8t	392kN	WLL8T CE
I hereby certify that the item described in this certificate was tested and thoroughly examined and that the above particulars are correct.					
TEST RESULT		CERTIFIED BY:			
Pass <input checked="" type="checkbox"/>	Fail <input type="checkbox"/>	AUTHORISED SIGNATORY:			
		DATE (dd/mm/yy):			



Add: 8/F., No. 560 Jincheng Road, Xiaoshan, Hangzhou, 311202, China

Tel: +86-571-8263-6008 Fax: +86-571-8263-6028 http://www.h-lift.com Email: info@h-lift.com

Indhold

Sikkerhedsforskrifter	5
Compacttiltets formål og funktion	5
Begrænsninger ved anvendelse	5
Før i-brug-tagen.....	5
Før daglig anvendelse	5
Tilsluttet brug	6
Jævnlig sikkerhedskontroller Compacttilt!	7
Dagligt eftersyn:	7
Hver måned eller ved behov for eftersyn og vedligeholdelse:	7
Årligt eftersyn eller efter 500 driftstimer:	7
Sikkerhedsinstruktioner	7
Advarsel – Forbud – Påmindelser	8
Flytning af produktet	9
Bortskaffelse	9
Ophør af brug & Demontering	9
Skrotning	9
Tekniske data Compacttilt	10
Montage & Installation	11
Inden monteringen påbegyndes	11
Montering.....	11
Kontrol for uønsket kontakt mellem maskine og befæstelse.	12
Tilslutning hydraulik CT2	13
CT2 – HS2 tilslutning	13
CT2 – HS4 tilslutning	13
Tilslutning hydraulik CT3	14
CT3 – HS2 tilslutning	14
CT3 – HS4 tilslutning	14
Kontrol af montering:.....	15
Styringsudslag – Compacttilt	15
Tilkobling af udstyr	15
Brug af hurtigskifte med ventilsystem	16
Afkobling af udstyr.....	16
Løftekrog - Anvendelse og Begrænsninger	17
Sikkerhed skovllås	18
Fjedre skovllås	18
CT-Lock	18
Smøreoversigt.....	19
Smørepunkter CT2.....	19
Smørepunkter CT3.....	19
Reserve dele	19

Sikkerhedsforskrifter

Denne brugsanvisning skal grundigt gennemlæses af enhver bruger af Compacttiltet, før det tages i brug. Compacttiltet må kun anvendes til de, i denne brugsanvisning, beskrevne formål.

Compacttiltet er et hydraulisk hurtigkoblingsudstyr som forbinder bæremaskine med et redskab – derfor skal brugervejledninger og sikkerhedsanvisninger fra disse to produkter altid være forstået og efterlevet inden produktet tages i brug.

Compacttiltets formål og funktion

At give gravemaskinen øget fleksibilitet, således at når et Compacttilt er påmonteret mellem en gravemaskines gravearm og et redskab, medfører Compacttilt at redskabet kan tiltes.

OBS: Compacttiltets vægt og den øgede rækkevidde kan medføre forringet stabilitet som i værste fald kan medføre person eller materiel skade.

Compacttiltet er udelukkende til brug for redskaber beregnet til gravemaskiner, og må ikke anvendes til andre formål.

Begrænsninger ved anvendelse

Compacttiltet er kun beregnet til brug for graveredskaber. Det frarådes at anvende Compacttiltet til oliehammer/hydraulikhammer, da det nedsænker levetiden af Compacttiltet væsentligt.

Compacttilt må ikke anvendes med kranarm, til transport eller løft af personer.

Før i-brug-tagen

- Denne anvisning indebærer kun Compacttilt - de beskrevne sikkerhedsoplysninger vil til en hver tid afhænge af gravemaskinen, hvor de gældende sikkerhedsanvisninger og løftegrafer for gravemaskinen samt evt. andet udstyr, til en hver tid skal læses og forstås inden ibrugtagen samt efterfølgende efterleves.
- Det sikres, at oplysningerne i overensstemmelseserklæringen stemmer overens med informationskiltet monteret på Compacttiltet. Hvis der er afvigelser kontakt straks leverandøren, før monteringen foretages.
- Forsøg aldrig at øge maskinens maksimumkapacitet.
- Sørg altid for at isolerer elektriske ledere samt komponenter ved montering af elektrisk udstyr.
- Vedligeholdelse og reparation må kun udføres af faguddannet personale.
- Det hydrauliske hurtigskifte må kun aktiveres ved til-og-fracobling af et redskab.
- Ved løftearbejde anvendes løftekrog til løft i det omfang gravemaskinen er godkendt til.
- Ved den mindste tvivl om brug og sikkerhedsanvisninger, så kontakt din forhandler eller fabrikanten af Compacttiltet.
- Der er klemmerisiko ved bevægelige dele.

Før daglig anvendelse

- Monteringspunkterne er sikkerhedskomponenter, som kræver regelmæssig kontrol og tilpasning. Ved tegn på slid eller revnedannelse må Compacttiltet ikke tages i brug.
- Følg altid anvisningerne og hver opmærksom på person- og miljøanvisningerne i databladet som medfølger hydraulikolie og smørefedt.
- Brug aldrig hænderne til at søge efter lækage i hydrauliksystemet – det er forbundet med risiko for personskade.
- Compacttiltet må aldrig anvendes på en beskadiget eller defekt gravemaskine eller redskab.
- Udskift altid beskadigede eller ulæselige mærkater og advarselsskilte før maskinen tages i brug.

- Der er risiko for forbrænding ved kontakt med varm hydraulikolie.
- Vedligeholdelse og reparation må kun udføres af faguddannet personale.
- Vær yderst opmærksom ved håndtering af lange genstande på grund af kræfter, der skyldes "levende vægt" og det øgede risikoområde. Risiko for personskade og materielle skade.
- Compacttiltet må ikke anvendes ud over maks. kapacitet
- Compacttiltet må ikke igangsættes uden at:
 - Compacttiltet er korrekt indstillet, herunder at det hydrauliske hurtigskift er korrekt indstillet.
 - Det er sikret at slanger, hydraulik mm. ikke generer for Compacttiltet og dets funktioner.
 - Operatør og 3. part ikke befinder sig under værktøjet og/eller i værktøjets arbejdsområde, hvor der kan opstå faresituationen klemning.
- Særligt for Compacttilt med ventilsystem:
 - Afprøv altid ventilfunktionen inden opstart, for at sikre at ventilsystemet er fuldt funktionsdygtigt. Det gøres ved at lave et fuldt udslag til begge sider og derpå kontrollerer, at låsepalerne ikke låses op når der tiltes. Hvis dette ikke er tilfældet – kontakt dit serviceværksted.
 - Kontroller for utætheder. Compacttiltet må ikke anvendes, hvis der konstateres utætheder på ventilsystemet.
 - Vær opmærksom på slid på slanger. Ved tegn på slid skal disse straks udskiftes.

Tilsluttet brug

- Ved montering af Compacttiltet og/eller redskabsfæste skal der udføres kontrol af grænserne for tiplast.
- Redskaber der er tilkoblet Compacttiltet, må kun anvendes hvis låsningen er korrekt gennemført.
- Det er ikke tilladt at manipulere eller på anden måde ændre Compacttiltets montering og/eller funktion.
- Montering og installation må kun udføres af autoriseret værksted.

Jævnlig sikkerhedskontroller Compacttilt!

Dagligt eftersyn:

- Smøring af smørepunkter ifølge oversigt
- Ugentlig smøring af endelejer
Fremgangsmåde:
Tilt helt til den ene side, og giv 1-2 tryk på smøreniplen i hver ende af tiltet.
Tilt helt til modsatte side, og giv ligeledes 1-2 tryk på smøreniplen i hver ende af tiltet
- Gevind og bolte er intakte
- Funktionskontrol af låsepaler
- Gaffeløjer og bøsninger ikke er brudt eller defekte
- Ingen løse skruesamlinger
- Ingen revner eller brud på svejsninger og ophæng
- Det sikres at redskabsfæstet er rent, og monteret og fastspændt korrekt
- Compacttiltet er korrekt monteret mellem gravemaskine og redskab
- Der er ingen hydraulik lækage på slanger, fittings, rør og samlinger hydrauliklækage
- Der forekommer ingen fedtlækage på slanger eller i koblinger

Hver måned eller ved behov for eftersyn og vedligeholdelse:

- Alle bolte og skrue efterses og efterspændes
- Kontrol for usædvanligt slid
- Rengøring af slanger og koblinger
- Efterse om slør overstiger 2 grader kontakt din forhandler for service

Årligt eftersyn eller efter 500 driftstimer:





- Eftersyn skal udføres efter gældende national lovgivning.

Tilspændingsmoment:










Boltstørrelse [mm]	Moment [NM] (10.9 bolte)	Moment [NM] (12.9 bolte)
M5	8.1	9,7
M6	14	17
M8	33	40
M10	65	79
M12	114	136
M14	181	217
M16	277	333

Sikkerhedsinstruktioner

- Kun instrueret personale og operatører over 18 år må betjene produktet.
- Operatøren skal inden opstart være opmærksom på ordentlig fastgørelse af produktet.
- Produktet skal være korrekt monteret, uregelmæssigheder skal straks meddeles den ansvarlige.
- Enhver der betjener produktet skal registreres af ansvarsførende.
- Ved arbejde og reparationer skal alle bevægelige funktioner være i aflåst stop.
- Ved vedligehold forlanger fabrikanten at operatører skal benytte korrekt person beskyttelse

			
Højtryks væske. Pumpen generer højtryksvæske. Aldrig tjek for lækager med hånden eller andre kroppsdele. Altid dræn tryk inden arbejde på det hydrauliske system	Sikkerhedsbriller påkrævet	Brug sikkerhedssko	Bliv på sikker afstand fra fare

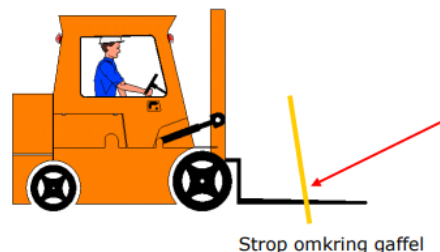
Advarsel – Forbud – Påmindelser

-  Denne manual skal forefindes umiddelbart ved gravemaskinen hvor Compacttiltet er monteret. Hvis dette ikke er muligt, skal det ved maskinen tydeligt markeres, hvor manualen opbevares.
-  Andre regler, fastlagt af nationale eller andre myndigheder eller af virksomheden selv, skal overholdes. Overtrædes disse, fralægger fabrikanten og dennes repræsentant sig et hvert ansvar for skader på personer eller materiale.
-  Gravemaskinen monteret med Compacttiltet skal betjenes i overensstemmelse med de instruktioner og anvisninger, der er givet i denne og de øvrige vejledninger, der tilsammen udgør brugsanvisningen.
-  Denne manual skal læses før Gravemaskinen monteret med Compacttiltet tages i brug.
Alle operatører og andre der skal betjene maskinen, skal gennemgå denne manual, før arbejdet ved maskinen må finde sted. Med operatører forstås alle personer, der arbejder ved maskinen, såvel operatører som ansatte, der er beskæftiget med f.eks. af- og pålæsning, rengøring, vedligehold etc.
Kun de personer, der som led i deres arbejde har brug herfor, må få adgang til maskinen.
-  Hvis det er nødvendigt at give adgang til maskinen for personer, der ikke har kendskab til funktionen (f.eks. i forbindelse med reparation, besøg eller demonstration), skal dette ske under de forud fastlagte sikkerhedsmæssige foranstaltninger. Den ansvarlige for maskinens drift skal være orienteret om tilstedeværelsen af fremmede.
-  Operatører og reparatører der skal betjene eller arbejde ved Gravemaskinen monteret med Compacttiltet, skal gennemgå uddannelse i brug, før arbejdet må finde sted. Fabrikanten gennemfører nødvendig uddannelse af operatører og reparatører ved overdragelse af maskinen.
-  Hvis sikkerhedsinstruktionerne tilsidesættes af bruger, fralægger fabrikanten og dennes repræsentant sig alt ansvar.
-  Hvis brugeren ændrer, demonterer eller tilføjer på den oprindelige konstruktion, mekaniske afskærmning, elektrisk sikkerhed, pneumatik, hydraulik, samt funktioner som er relateret til den oprindelige konstruktion. Ved en hver ændring bortfalder fabrikantens CE-mærkning.
-  Test altid akustisk signal ved hver motorstart, for at sikre der sker en korrekt af- og på montering af redskaber på Compacttiltet. Dette skal testes regelmæssigt, således der ikke forekommer personskade.

Fabrikanten kræver inspektion af produktets montering og installation.
Fabrikanten stiller krav til kontrol af skovllåsen.
Forekommer der skade, kontakt Support.

Flytning af produktet

- Afsikrer altid der ikke er genstande, personer eller 3. partsgenstande der befinder sig under produktet, eller med risiko for at det kan interferere med flytningen.
- Ved flytning anvendes korrekte løfteanordninger, eks. truck eller løftekran. Husk altid at sikre at produktet er korrekt fastgjort under flytningen. Det er brugerens ansvar at løftestroppe, eller løftekæder er sikkerheds godkendte til vægten af produktet. Ved truck transport skal maskindele være sikret med stropper. Ved kranløft skal løftekæder/stropper være beregnet til vægten.



Strop omkring gaffel

Bortskaffelse

Ophør af brug & Demontering

Før demontering af produktet skal der udarbejdes en plan for demontering, planen skal indeholde en risikovurdering for arbejdet samt for bortskaffelse af produktet.

Plan og risikovurdering skal udarbejdes efter gældende regler på tidspunktet af demontering.

Udstyret må ikke være tryksat ved demontering, og skal tømmes for olie.



Skrotning

Produktet afmonteres og sorteres i kategorier, som kræves i gældende miljøkrav. Produktet er underlagt: Direktiv 2008/98/EC om affald.

Når produktet er udtjent, skal alle komponenterne som produktet består af sorteres og indleveres på en godkendt genbrugsplads, eller udføres af et godkendt genbrugsfirma.

Produktet må ikke bortskaffes sammen med usorteret husholdningsaffald. Benyt de lokale WEEE-indsamlingssteder til bortskaffelse af elektriske komponenter af dette produkt, og sørg for at alle relevante bestemmelser overholdes.

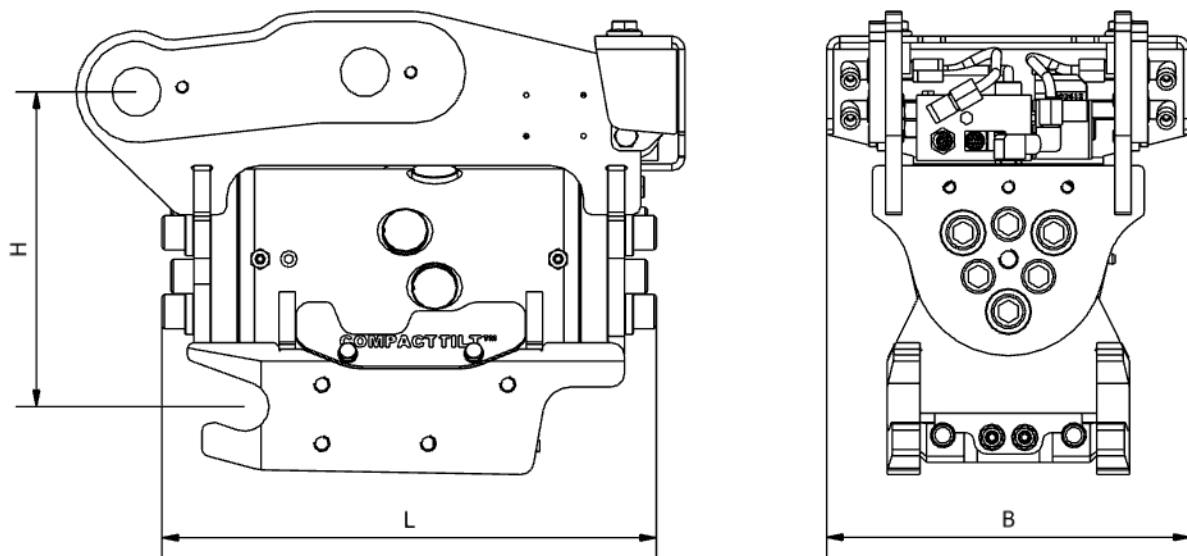
Produktet består af følgende dele og skal sorteres efter dette:

- Jern
- Aluminium
- Plast (hård & blød)
- Gummi
- Olie & fedt
- Elektriske komponenter
- Kobber
- Andre metaller

Hvis dele af produktet videre sælges til andet formål end bortskaffelse, er det ejerens ansvar at modtager gøres opmærksom på bortskaffelses regler.

Tekniske data Compacttilt

Data/Compacttilt str.	CT2 S30-150	CT2 MH30	CT2 S30-180	CT3
Vejl. maks. maskinstørrelse	2000 kg	2000 kg	2000 kg	3000 kg
Min. indbygningshøjde [H]	185mm	185mm	185mm	205mm
Bredde [B]	220mm	220mm	220mm	240mm
Længde [L]	265mm	265mm	290mm	360mm
Vægt inkl. maskinfæste [min]	37 kg	39 kg	38 kg	57 kg
Total svingvinkel [Tilt]	100°	100°	100°	100°
Tiltvinkel	2x50°	2x50°	2x50°	2x50°
Maks. hydrauliktryk [MPa]	25	25	25	25
Anbefalet hydraulikflow [L/min]	2-4	2-4	2-4	3-6
Tryk åben/luk pin-lock [kN]	1	1	1	1
Drejningsmoment [Nm ved 210bar]	3165	3165	3165	4220
Type af hurtigskifte	S30-150	MH30	S30-180	S40
Maks. gravemoment [kNm]	18,2	18,2	18,2	30,7
Maks. brydemoment [kNm]	12,3	12,3	12,3	20,6
*Maks. grave- og brydemoment er udregnet ift. følgende skovlstr. Bredde/Højde	500/550mm	500/550mm	500/550mm	600/800mm



Montage & Installation

Inden montage og installation sikres det at tillægsdokumentation på bæremaskinen er tilgængelig og efterleves. I det følgende beskrives hvordan Compacttiltet skal monteres direkte på en gravearm. Ved anvendelse af Compacttiltet påmonteret et redskabsfæste, skal du anvende bæremaskinens manual for tilkobling af redskaber.

OBS: Montering og installation må kun udføres af værksteder, der er godkendt af fabrikanten. Der må ikke udføres ændringer i monteringen uden fabrikantens tilladelse. Værksteder der er godkendte af fabrikanten er forhandlere med eget værksted, medmindre andet fremgår ved leverancen af Compacttiltet.

Inden monteringen påbegyndes

Kontroller grænserne for tiplast under hensyntagen til Compacttiltets vægt og den udvidede rækkevidde, hvilket kan medføre, at det bliver nødvendigt at reducere eksempelvis skovlens volumen.

Anbring bæremaskinen på et plant og skridsikkert underlag.

Placer bunden af Compacttiltet på en plan og skridsikker overflade, og sørg for at tiltet er i neutral stilling (*Figur 1*).

Gravearmen køres i stilling, så armen kan sænkes mod Compacttiltets maskinbefæstelse uden der opstår kontakt.



Figur 1

Montering



Figur 2

Placer linkarmen så dennes pinbolthul flugter med monteringshullerne i befæstelsen (*Figur 2*).



Figur 3

Monter linkarmens pinbolt, og lås denne til maskinfæstet (**Figur 3**).

OBS. Benyt medfølgende pinbolte og afstandsskiver, hvis disse er leveret med Compacttiltet.

Sænk hovedarmen ned i befæstelsen til dennes pinbolthul flugter med monteringshullerne i befæstelsen.

Armen låses ligeledes med pinbolt tilsvarende linkarmen (**Figur 4**).



Figur 4

Kontrol for uønsket kontakt mellem maskine og befæstelse.

Det anbefales at kontrollere for uønsket kontakt ved fuldt udslag som illustreret her mellem tilt og hovedarm. De steder hvor der typisk opstår kontakt mellem maskine og befæstelse er markeret med 1, 2, 3 og 4 på billedet herunder. Hvis der ikke konstateres uønsket kontakt mellem maskine og befæstelse kan monteringen fortsættes.

Hvis der konstateres afvigelser, bedes i henvende jer til Compacttilt på Support@compacttilt.com.

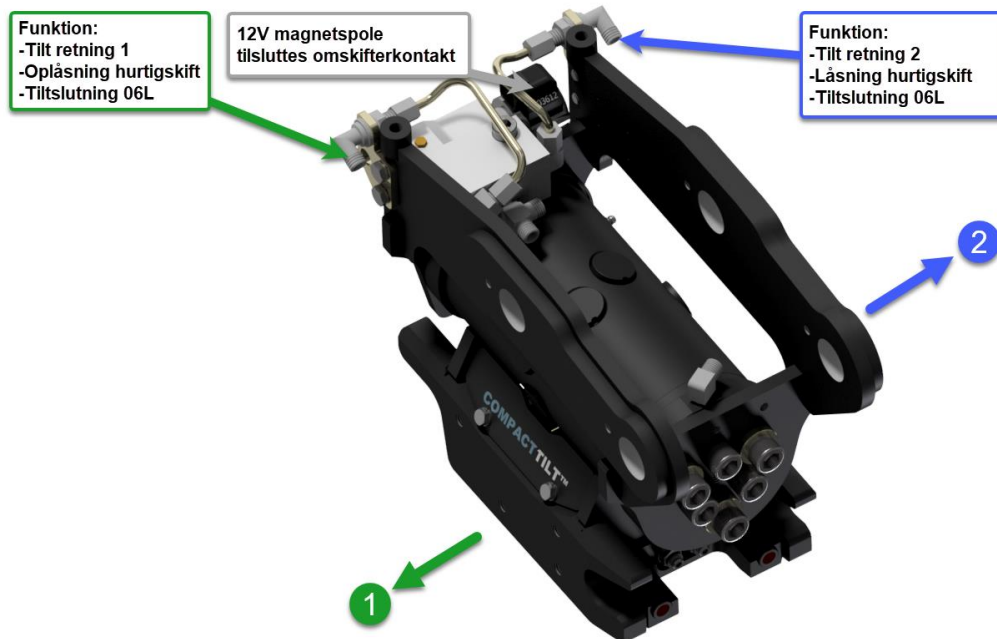


Tilslutning hydraulik CT2

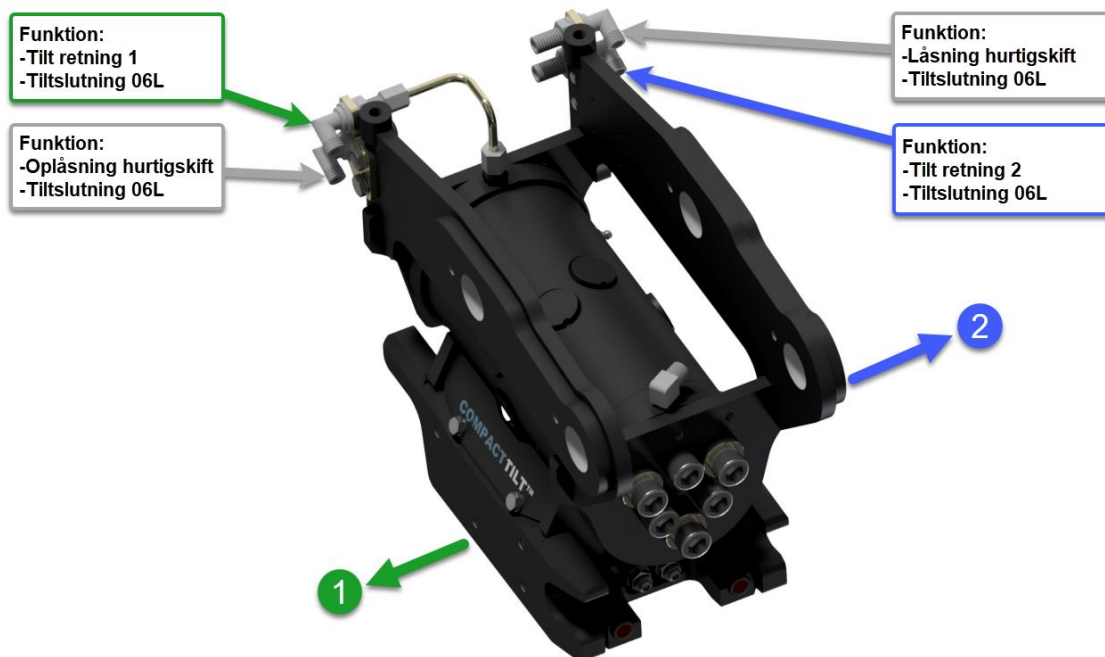
Inden montering af hydraulikslanger påbegyndes, skal maskinen være slukket og hydrauliksystemet trykløst.

Slanger trækkes så der ikke opstår klemning eller risiko for klemning ved brug af maskinen og tilkøbet udstyr.

CT2 - HS2 tilslutning



CT2 - HS4 tilslutning

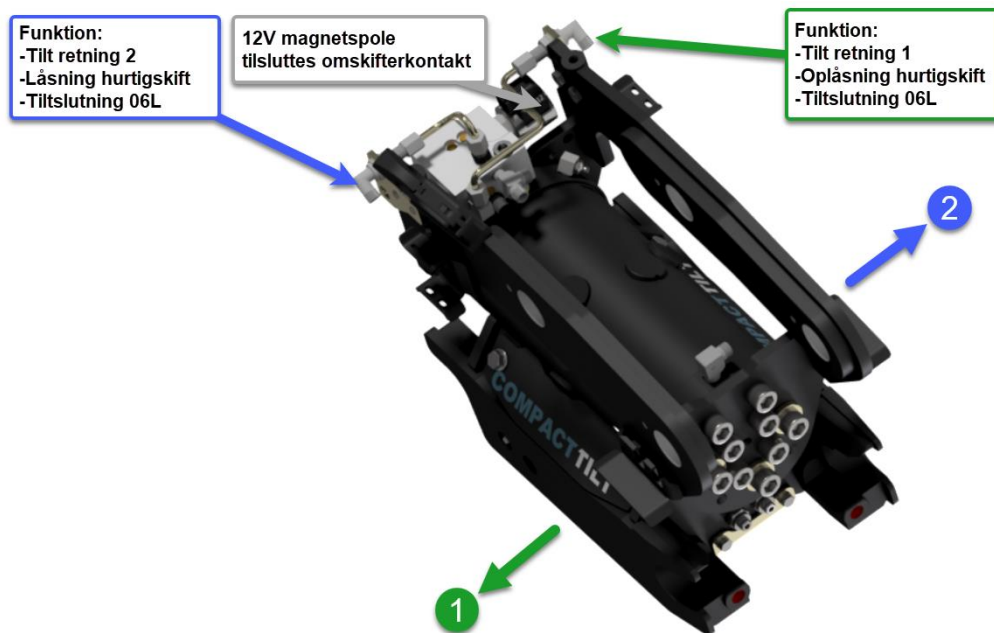


Tilslutning hydraulik CT3

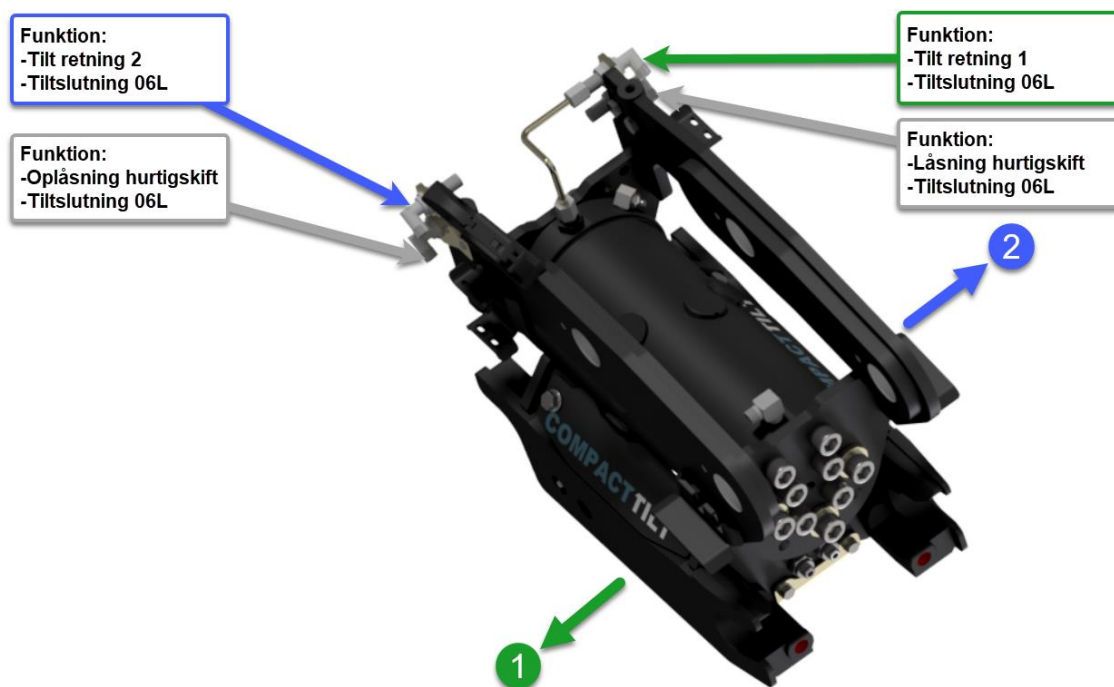
Inden montering af hydraulikslanger påbegyndes, skal maskinen være slukket og hydrauliksystemet trykløst.

Slanger trækkes så der ikke opstår klemning eller risiko for klemning ved brug af maskinen og tilkøbet udstyr.

CT3 - HS2 tilslutning



CT3 - HS4 tilslutning



Kontrol af montering:

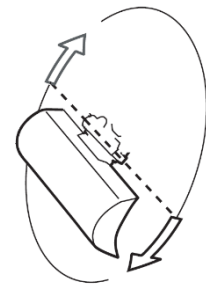
1. Kontroller at Compacttiltet fungerer korrekt.
2. Kontroller at ingen slanger eller andet udsættes for klem-, snit- eller stræk skader.
3. Kontroller tætheder.
4. Kontroller at bolte er ordentlig fastspændt [Se bæremaskinens instruktion].
5. Sikrer at fæstet passer til bæremaskinen [se maskinen skilt].
6. Sikrer at skovllås har fuldt udslag.

Styringsudslag – Compacttilt

Compacttilt har følgende styringsudslag som der skal tages højde for:

1. Tilt funktion på $2 \times 50^\circ$ (**Figur 5**)

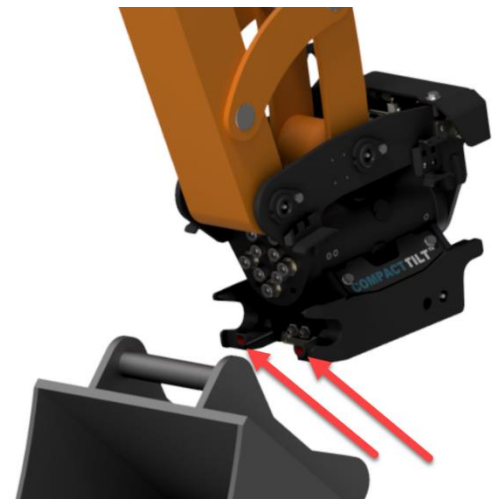
$2 \times 50^\circ$



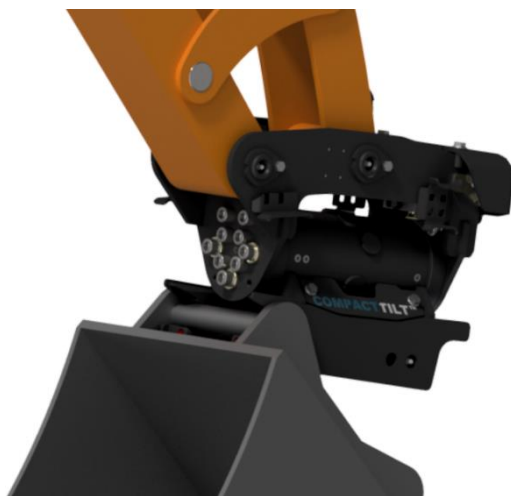
Figur 5

Tilkobling af udstyr

Inden udstyr tilkobles, oplåses det hydrauliske hurtigskifte, og det sikres at hurtigskiftets låsepaler er trukket tilbage, hvilket kan ses ved at de røde indikatorer er skubbet ud (**Figur 6**).



Figur 6



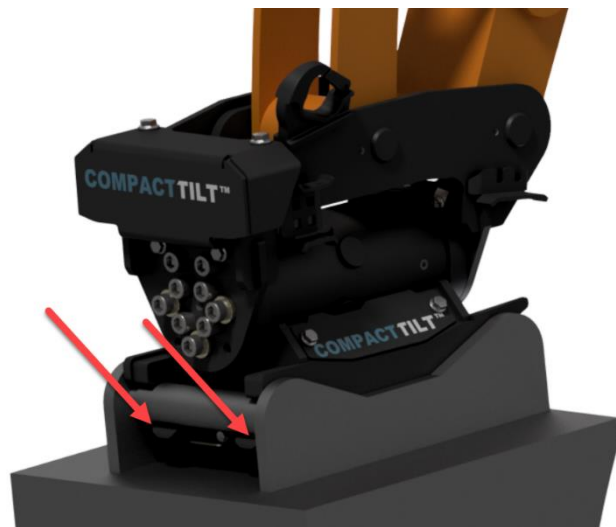
Figur 7

Udstyret som skal tilkobles skal være placeret så hurtigskiftets gaffeløjer kan fange an.

Hurtigskiftets gaffeløjer føres i indgreb med udstyrets tilkoblingsaksel (**Figur 7**).

Når hurtigskiftets gaffeløjer har fanget an, svinges redskabet på plads således det ligger an mod hurtigskiftets åbne gaffeløjer. Hurtigskiftets oplåsning deaktiveres og låsepalerne skydes ud (**Figur 8**).

Aktiveringen af hurtigskiftet vil kunne ses ved at de røde indikatorer er sænket ned.



Figur 8

Maskinen er nu klar til brug med det tilkoblede redskab.

Brug af hurtigskifte med ventilsystem



Afkobling af udstyr

Skovl/udstyr føres ned så det støtter mod et fast underlag (**Figur 14**).



Figur 14



Figur 15

Skovllåsen oplåses af maskinføre, indtil indikatorpinden er kørt ud. Herved slipper tiltets låsepaler skovlakslen (Figur 15).

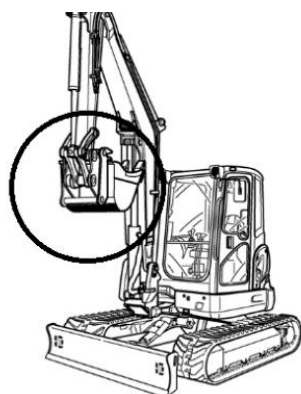
Med skovllåsen åben, føres tiltet nu væk fra skovlen/udstyret (Figur 16).



Figur 16

Løftekrog - Anvendelse og Begrænsninger

Denne illustration (Figur 17) er jf. DS/EN 474-1, og beskriver tilt/skovlens position når en løftekrog (Figur 18) skal anvendes. Den maksimale kapacitetsbelastning er angivet i tons på løftekrogen.



Figur 17



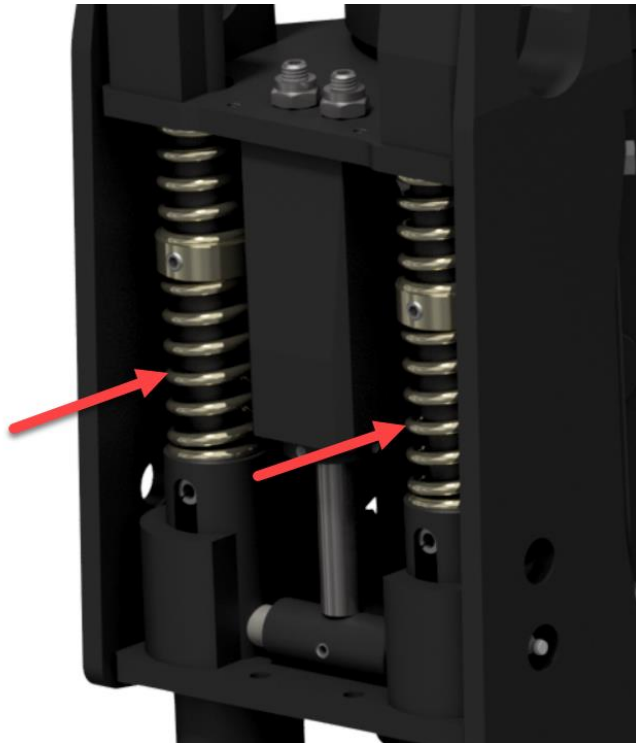
Figur 18

Sikkerhed skovllås

Fjedre skovllås

Compacttiltets skovllås låser med kraftige fjedre.

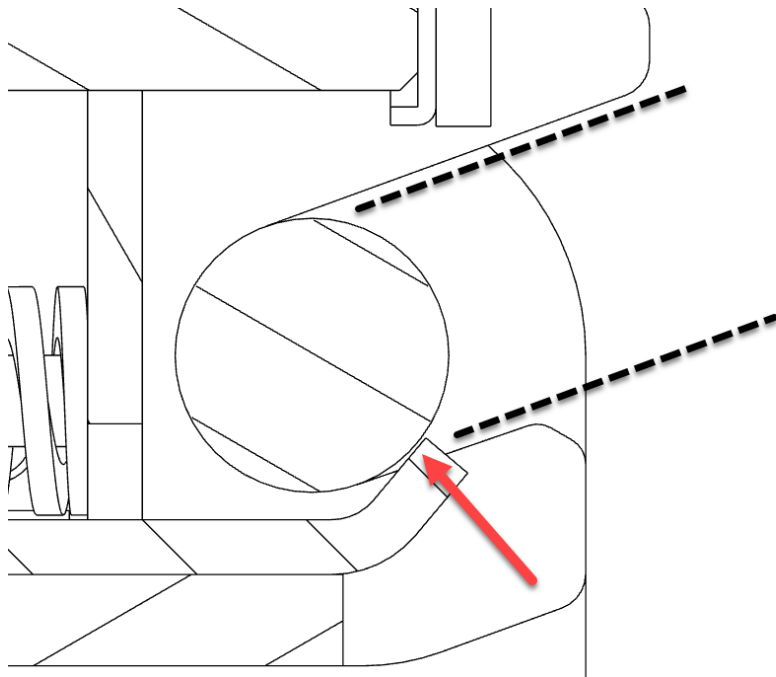
Compacttiltet må ikke anvendes hvis fjedrene er beskadiget eller afmonteret.



CT-Lock

Compacttiltet er udstyret med CT Lock, for at sikre at udstyr som skal tilkobles ikke kan tabes, i tilfælde af at udstyret tages i brug, uden at være manøvreret korrekt på plads inden dette låses.

Compacttiltet må ikke anvendes hvis komponenter i forbindelse med CT-Lock er beskadiget eller afmonteret.



Smøreoversigt

Til smøring af Compacttiltet anbefales: **Castrol Molub-Alloy 370-2** Lithiumbaseret højtrykssmørefedt med min. 3% molybdædisulfid (MoS₂) EP-additiver i NLGI 2.

Spec.: -DIN 51502 KF2K-25
 -ISO 6743 ISO-LXCCIB2

Smørefedt indeholdende grafit og kobber må ikke anvendes.

Det sikres at sprøjte og smørenipler er frie for snavs inden smøring foretages

Smørepunkter CT2



Smørepunkter CT3



Reserveedele

Kontakt maskinforhandler ved forespørgsel på reservedele til Compacttilt.

CT

Bliv en del af
Compactilt's forum:



Du kan se mange
flere billeder her:



Se alle film fra
Compactilt™ her:



Link dig til
Compactilt's netværk her:

