

COMPACTTILT™ **ROTATOR™**

BRUGERMANUAL
SIKKERHEDSFORSKRIFTER
PRODUKTINFORMATION

CTR3-2 v1.2024

Patentnr.: PCT/DK2016/050047

Tillykke med valget af Compacttilt Rotator!

Vi er glade for du har valgt vores produkt – og ser frem til at det skal arbejde for dig.

Her hos Compacttilt udvikler og skaber vi produkter ud fra visionen om at skabe de bedste brugeroplevelser. Derfor er det også vigtigt for os, at du forbliver tilfreds med dit Compacttilt produkt, og hvis noget uventet opstår eller tvivls- spørgsmål – så tag kontakt til os eller din maskinhandler.

Compacttilt produkterne er vores egen udvikling og fremstilling. Det betyder at hver en konstruktion er udformet ud fra vores vurdering af hvad der skaber det bedste tilt produkt. Men vi kan ikke komme udenom at vedligeholdelse og korrekt anvendelse af produktet, er vejen frem, for fuld udnyttelse af produktets levetid. Læs derfor denne instruktion igennem og udfør vedligeholdelsen efter forskrifterne.

Igen, tillykke med dit valg af Compacttilt. Vi ser frem til et langt og godt samarbejde.
Kontakt os blot, hvis du ønsker yderligere oplysninger.

Daniel Duus,
Adm. Direktør og produktudvikler
Compacttilt.com

Compacttilt er et patenteret og beskyttet produkt: Den fulde ejendomsret til alle immaterielle rettigheder vedrørende produktets fremstilling, design, varemærker og ophavsrettigheder, tilhører Compacttilt ApS.

EF-Overensstemmelseserklæring

Iht. Maskindirektivet 2006/42/EF, Bilag IIA



Fabrikant:

380°Invent ApS
Fabriksvej 5
5580 Nørre Aaby, Danmark
Tlf.: +45 6442 2080

Erklærer hermed, at følgende udstyr:

Beskrivelse Compacttilt Rotator™

Type **CTR3**

Serie nr. _____

År _____

Er i overensstemmelse med følgende direktiver:

2006/42/EF	Maskindirektivet
2014/30/EU	EMC-direktivet (Elektromagnetisk Kompatibilitet)
DS/EN ISO 12100:2011	Maskinsikkerhed - Generelle principper for konstruktion - Risikovurdering og risikonedsettelse
DS/EN ISO 4413:2010	Hydraulik - Generelle regler og sikkerhedskrav til systemer og deres komponenter.
DS/EN 474-1:2022	Jordflytningsmaskiner - Sikkerhed - Del 1: Generelle krav
ISO 13031:2016	Earth-moving machinery - Quick couplers -- Safety
DS/EN ISO 13849-1:2023	Maskinsikkerhed - Sikkerhedsrelaterede dele af styresystemer - Del 1: Generelle principper for konstruktion

Sted / Dato

December 2023

Navn/Titel Maria Gade, Administrator

Signatur

Undertegnede er repræsentant for samling af det tekniske dossier

Løftekrog: Certifikat

Se anvendelse og begrænsninger længere nede i manualen.



TEST CERTIFICATE		H-LIFT INDUSTRIES CO., LTD.			
		8/F., No. 560 Jincheng Road, Xiaoshan, Hangzhou, 311202, China Tel + 86-571-8263-6008, Fax + 86-571-8263-6028 http://www.h-lift.com E-mail: info@h-lift.com			
		CERTIFICATE NO.		ZS-14319-029	
YOUR P/O NO.:		00059679-2	INVOICE NO.		14HC319
(1) Description of Gear					
GRADE 80 WELD ON HOOK TESTING ACCORDING TO EN 1677 MATERIAL: ALLOY STEEL					
(2) PRODUCT CODE	(3) SIZE(t)	(4) QUANTITY (pcs)	(5) WORKING LOAD LIMIT(WLL)	(6) MIN. BREAKING FORCE (BF)	(7) MARKING
8-WOH-01	1	50	1t	49kN	WLL1T CE
8-WOH-02	2	100	2t	98kN	WLL2T CE
8-WOH-03	3	120	3t	147kN	WLL3T CE
8-WOH-05	5	40	5t	245kN	WLL5T CE
8-WOH-08	8	20	8t	392kN	WLL8T CE
I hereby certify that the item described in this certificate was tested and thoroughly examined and that the above particulars are correct.					
TEST RESULT		CERTIFIED BY:			
Pass <input checked="" type="checkbox"/>	Fail <input type="checkbox"/>	AUTHORISED SIGNATORY:			
		DATE (dd/mm/yy):			



Add: 8/F., No. 560 Jincheng Road, Xiaoshan, Hangzhou, 311202, China

Tel: +86-571-8263-6008 Fax: +86-571-8263-6028 http://www.h-lift.com Email: info@h-lift.com

Indhold

Sikkerhedsforskrifter	5
Compacttilt Rotatorens formål og funktion	5
Begrænsninger ved anvendelse	5
Før i-brug-tagen.....	5
Før daglig anvendelse	6
Tilsluttet brug	6
Jævnlig sikkerhedskontroller Compacttilt Rotator!.....	7
Dagligt eftersyn:	7
Hver måned eller ved behov for eftersyn og vedligeholdelse:	7
Årligt eftersyn eller efter 500 driftstimer:	7
Sikkerhedsinstruktioner	7
Advarsel – Forbud – Påmindelser	8
Flytning af produktet	9
Bortskaffelse	9
Ophør af brug & Demontering	9
Skrotning	9
Tekniske data Compacttilt Rotator	10
Montage & Installation	11
Inden monteringen påbegyndes	11
Montering.....	11
Kontrol for uønsket kontakt mellem maskine og befæstelse.	12
Tilslutning hydraulik CTR3 m. ventilsystem HS4	13
Tilslutning hydraulik CTR3 m. ventilsystem HS6	15
Hydraulikdiagram CTR3 m. ventilsystem HS6	16
Tilslutning hydraulik CTR3 direkte HS8	17
Hydraulikdiagram CTR3 direkte HS8	18
Kontrol af montering	19
Styringsudslag – Compacttilt Rotator	19
Tilkobling af udstyr	19
Brug af hurtigskifte med ventilsystem	20
Afkobling af udstyr.....	21
Ekstraudtag.....	22
Løftekrog - Anvendelse og Begrænsninger	22
Sikkerhed - Hydraulisk hurtigskifte	23
Smøreoversigt.....	24
Reservedele	24

Sikkerhedsforskrifter

Denne brugsanvisning skal grundigt gennemlæses af enhver bruger af Compacttiltet, før det tages i brug. Compacttiltet må kun anvendes til de, i denne brugsanvisning, beskrevne formål.

Compacttiltet er et hydraulisk hurtigkoblingsudstyr som forbinder bæremaskine med et redskab – derfor skal bruger-vejledninger og sikkerhedsanvisninger fra disse to produkter altid være forstået og efterlevet inden produktet tages i brug.

Compacttilt Rotatorens formål og funktion

At give gravemaskinen øget fleksibilitet, således at når en Compacttilt Rotator er påmonteret mellem en gravemaskines gravearm og et redskab, medfører Compacttilt Rotatoren at redskabet kan tiltes og roteres.

OBS: Compacttilt Rotatorens vægt og den øgede rækkevidde kan medføre forringede stabilitet som i værste fald kan medføre person eller materiel skade.

Compacttilt Rotatoren er udelukkende til brug for redskaber beregnet til gravemaskiner, og må ikke anvendes til andre formål.

Begrænsninger ved anvendelse

Compacttilt Rotatoren er kun beregnet til brug for graveredskaber. Det frarådes at anvende Compacttilt Rotator til oliehammer/hydraulikhammer, da det nedsænker levetiden af Compacttilt Rotatoren væsentligt.

Compacttilt Rotatoren må ikke anvendes med kranarm, til transport eller løft af personer.

Før i-brug-tagen

- Denne anvisning indebærer kun Compacttilt Rotatoren - de beskrevne sikkerhedsoplysninger vil til en hver tid afhænge af gravemaskinen, hvor de gældende sikkerhedsanvisninger og løftegrafer for gravemaskinen samt evt. andet udstyr, til en hver tid skal læses og forstås inden ibrugtagning samt efterfølgende efterleves.
- Det sikres, at oplysningerne i overensstemmelseserklæringen stemmer overens med informationskiltet monteret på Compacttilt Rotatoren. Hvis der er afvigelser kontakt straks leverandøren, før monteringen foretages.
- Forsøg aldrig at øge maskinens maksimumkapacitet.
- Sørg altid for at isolerer elektriske ledere samt komponenter ved montering af elektrisk udstyr.
- Vedligeholdelse og reparation må kun udføres af faguddannet personale.
- Det hydrauliske hurtigskifte må kun aktiveres ved til-og-fracobling af et redskab.
- Ved løftearbejde anvendes løftekrog til løft i det omfang gravemaskinen er godkendt til.
- Ved den mindste tvivl om brug og sikkerhedsanvisninger, så kontakt din forhandler eller fabrikanten af Compacttilt Rotatoren.
- Der er klemmerisiko ved bevægelige dele.
- Det er strengt forbudt, på et hvert tidspunkt, at:
 - Opholde sig under Compacttilt Rotatoren når denne er monteret.
 - At påvirke, modificerer, saboterer eller manipulerer med Compacttilt Rotatoren ved brug af 3.parts genstande.
 - At anvende Compacttilt Rotatoren til andre maskintyper end den specifikke det er fremstillet til, jf. typeskiltet.

Før daglig anvendelse

- Monteringspunkterne er sikkerhedskomponenter, som kræver regelmæssig kontrol og tilpasning. Ved tegn på slid eller revnedannelse må Compacttilt Rotator ikke tages i brug.
- Følg altid anvisningerne og hver opmærksom på person- og miljøanvisningerne i databladet som medfølger hydraulikolie og smørefedt.
- Brug aldrig hænderne til at søge efter lækage i hydrauliksystemet – det er forbundet med risiko for personskade.
- Compacttilt Rotatoren må aldrig anvendes på en beskadiget eller defekt gravemaskine eller redskab.
- Udskift altid beskadigede eller ulæselige mærkater og advarselsskilte før maskinen tages i brug.
- Der er risiko for forbrænding ved kontakt med varm hydraulikolie.
- Det sikres, at hydrauliksystemet er trykaflestet, før du begynder at arbejde på systemet.
- Vedligeholdelse og reparation må kun udføres af faguddannet personale.
- Vær yderst opmærksom ved håndtering af lange genstande på grund af kræfter, der skyldes "levende vægt" og det øgede risikoområde. Risiko for personskade og materielle skade.
- Compacttilt Rotatoren må ikke anvendes ud over max kapacitet
- Tiltrotatoren må ikke igangsættes uden at:
 - Tiltrotatoren er korrekt indstillet, herunder at det hydrauliske hurtigskift er korrekt indstillet.
 - Det er sikret at slanger, hydraulik mm. ikke generer for Compacttilt Rotatoren og dens funktioner.
 - Operatør og 3. part ikke befinder sig under værktøjet og/eller i værktøjets arbejdsområde, hvor der kan opstå faresituationen klemning.
- Særligt for Compacttilt Rotatorens ventilsystem:
 - Afprøv altid ventilfunktionen inden opstart, for at sikre at ventilsystemet er fuldt funktionsdygtigt. Det gøres ved at lave et fuldt udslag til begge sider og derpå kontrollerer, at låsepalerne ikke låses op når der tiltes. Hvis dette ikke er tilfældet – kontakt dit serviceværksted.
 - Kontroller for utætheder. Compacttilt Rotatoren må ikke anvendes, hvis der konstateres utætheder på ventilsystemet.
 - Vær opmærksom på slid på slanger. Ved tegn på slid skal disse straks udskiftes.

Tilsluttet brug

- Ved montering af Compacttilt Rotatoren og/eller redskabsfæste skal der udføres kontrol af grænserne for tiplast.
- Redskaber der er tilkoblet Compacttilt Rotatoren, må kun anvendes hvis låsningen er korrekt gennemført.
- Det er ikke tilladt at manipulere eller på anden måde ændre Compacttilt Rotatorens montering og/eller funktion.
- Montering og installation må kun udføres af autoriseret værksted.

Jævnlig sikkerhedskontroller Compacttilt Rotator!

Dagligt eftersyn:

- Smøring af smørepunkter ifølge oversigt
- Gevind og bolte er intakte
- Funktionskontrol af låsepaler
- Gaffeløjer og bøsninger ikke er brudt eller defekte
- Ingen løse skruesamlinger
- Ingen revner eller brud på svejsninger og ophæng
- Det sikres at redskabsfæstet er rent, og monteret og fastspændt korrekt
- Compacttilt Rotatoren er korrekt monteret mellem gravemaskine og redskab
- Der er ingen hydraulik lækage på slanger, fittings, rør og samlinger hydrauliklækage
- Der forekommer ingen fedtlækage på slanger eller i koblinger

Hver måned eller ved behov for eftersyn og vedligeholdelse:

- Alle bolte og skruer efterses og efterspændes
- Kontrol for usædvanligt slid
- Rengøring af slanger og koblinger
- Efterse om slør overstiger 2 grader kontakt din forhandler for service

Årligt eftersyn eller efter 500 driftstimer:

- Eftersyn skal udføres efter gældende national lovgivning.

Tilspændingsmoment:

Boltstørrelse [mm]	Moment [NM] (10.9 bolte)	Moment [NM] (12.9 bolte)
M5	8.1	9,7
M6	14	17
M8	33	40
M10	65	79
M12	114	136
M14	181	217
M16	277	333

Sikkerhedsinstruktioner

- Kun instrueret personale og operatører over 18 år må betjene produktet.
- Operatøren skal inden opstart være opmærksom på ordentlig fastgørelse af produktet.
- Produktet skal være korrekt monteret, uregelmæssigheder skal straks meddeles den ansvarlige.
- Enhver der betjener produktet skal registreres af ansvarsførende.
- Ved arbejde og reparationer skal alle bevægelige funktioner være i aflåst stop.
- Ved vedligehold forlanger fabrikanten at operatører skal benytte korrekt person beskyttelse.

			
Højtryks væske. Pumpen generer højtryksvæske. Aldrig tjek for lækager med hånden eller andre kropsdele. Altid dræn tryk inden arbejde på det hydrauliske system	Sikkerhedsbriller påkrævet	Brug sikkerhedssko	Bliv på sikker afstand fra fare

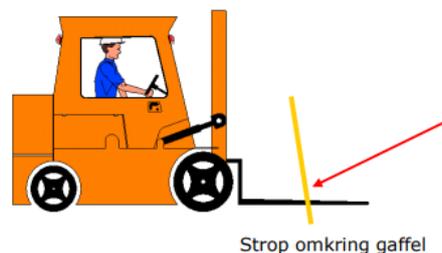
Advarsel – Forbud – Påmindelser

-  Denne manual skal forefindes umiddelbart ved gravemaskinen hvor Compacttilt Rotatoren er monteret. Hvis dette ikke er muligt, skal det ved maskinen tydeligt markeres, hvor manualen opbevares.
-  Andre regler, fastlagt af nationale eller andre myndigheder eller af virksomheden selv, skal overholdes. Overtrædes disse, fralægger fabrikanten og dennes repræsentant sig et hvert ansvar for skader på personer eller materiale.
-  Gravemaskinen monteret med Compacttilt Rotatoren skal betjenes i overensstemmelse med de instruktioner og anvisninger, der er givet i denne og de øvrige vejledninger, der tilsammen udgør brugsanvisningen.
-  Denne manual skal læses før Gravemaskinen monteret med Compacttilt Rotatoren tages i brug.
Alle operatører og andre der skal betjene maskinen, skal gennemgå denne manual, før arbejdet ved maskinen må finde sted. Med operatører forstås alle personer, der arbejder ved maskinen, såvel operatører som ansatte, der er beskæftiget med f.eks. af- og pålæsning, rengøring, vedligehold etc.
Kun de personer, der som led i deres arbejde har brug herfor, må få adgang til maskinen.
-  Hvis det er nødvendigt at give adgang til maskinen for personer, der ikke har kendskab til funktionen (f.eks. i forbindelse med reparation, besøg eller demonstration), skal dette ske under de forud fastlagte sikkerhedsmæssige foranstaltninger. Den ansvarlige for maskinens drift skal være orienteret om tilstedeværelsen af fremmede.
-  Operatører og reparatører der skal betjene eller arbejde ved Gravemaskinen monteret med Compacttilt Rotatoren, skal gennemgå uddannelse i brug, før arbejdet må finde sted. Fabrikanten gennemfører nødvendig uddannelse af operatører og reparatører ved overdragelse af maskinen.
-  Hvis sikkerhedsinstruktionerne tilsidesættes af bruger, fralægger fabrikanten og dennes repræsentant sig alt ansvar.
-  Hvis brugeren ændrer, demonterer eller tilføjer på den oprindelig konstruktion, mekaniske afskærmning, elektrisk sikkerhed, pneumatik, hydraulik, samt funktioner som er relateret til den oprindelige konstruktion. Ved en hver ændring bortfalder fabrikantens CE-mærkning.
-  Test altid akustisk signal ved hver motorstart, for at sikre der sker en korrekt af- og på montering af redskaber på Compacttilt Rotatoren. Dette skal testes regelmæssigt, således der ikke forekommer personskade.

Fabrikanten kræver inspektion af produktets montering og installation.
Fabrikanten stiller krav til kontrol af skovllåsen.
Forekommer der skade, kontakt Support.

Flytning af produktet

- Afsikrer altid der ikke er genstande, personer eller 3. partsgenstande der befinder sig under produktet, eller med risiko for at det kan interferere med flytningen.
- Ved flytning anvendes korrekte løfteanordninger, eks. truck eller løftekran. Husk altid at sikre at produktet er korrekt fastgjort under flytningen. Det er brugerens ansvar at løftestropper, eller løftekæder er sikkerheds godkendte til vægten af produktet. Ved truck transport skal maskindele være sikret med stropper. Ved kranløft skal løftekæder/stropper være beregnet til vægten.



Bortskaffelse

Ophør af brug & Demontering

Før demontering af produktet skal der udarbejdes en plan for demontering, planen skal indeholde en risikovurdering for arbejdet samt for bortskaffelse af produktet.

Plan og risikovurdering skal udarbejdes efter gældende regler på tidspunktet af demontering.

Udstyret må ikke være tryksat ved demontering, og skal tømmes for olie.



Skrotning

Produktet afmonteres og sorteres i kategorier, som kræver i gældende miljøkrav. Produktet er underlagt: Direktiv 2008/98/EC om affald.

Når produktet er udtjent, skal alle komponenterne som produktet består af sorteres og indleveres på en godkendt genbrugsplads, eller udføres af et godkendt genbrugs firma.

Produktet må ikke bortskaffes sammen med usorteret husholdningsaffald. Benyt de lokale WEEE-indsamlingssteder til bortskaffelse af elektriske komponenter af dette produkt, og sørg for at alle relevante bestemmelser overholdes.

Produktet består af følgende dele og skal sorteres efter dette:

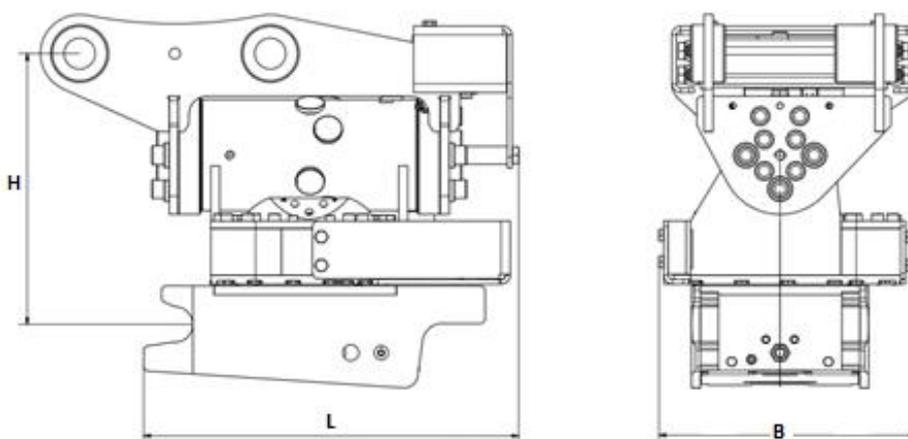
- Jern
- Aluminium
- Plast (hård & blød)
- Gummi
- Olie & fedt
- Elektriske komponenter
- Kobber
- Andre metaller

Hvis dele af produktet videre sælges til andet formål end bortskaffelse, er det ejerens ansvar at modtager gøres opmærksom på bortskaffelses regler.

Tekniske data Compacttilt Rotator

Data/Compact Tiltrotator	CTR3
Vejl. maks. Maskinstørrelse	3.000 kg
Min. Indbygningshøjde [H]	305mm
Bredde [B]	285mm
Længde [L]	419mm
Vægt inkl. maskinfæste og ventilblok	92 kg
Total svingvinkel [Tilt]	100°
Tiltvinkel	2x50°
Maks. hydrauliktryk [MPa]	22
Anbefalet hydraulikflow [L/min]	20
Tryk åben/luk pin-lock [kN]	1
Drejningsmoment [Nm ved 21 MPa]	4220,2
Type af hurtigsifte	S40
Rotationsgrad rotator	∞
Maks. rotator hastighed [omdr./min.]**	7,5
Ekstraudtag [sæt]	1
Antal liter i ekstraudtag (se bemærkning)	Ca. 20 - 30 liter
El-system	12V
Maks. gravemoment [kNm]	30,7
Maks. brydemoment [kNm]	20,6
*Maks. grave- og brydemoment er udregnet ift. følgende skovlstr. Bredde/Højde	600/800mm

Bemærk: Det præcise antal liter i ekstraudtag vil til enhver tid afhænge af maskinens set-up og hvilket trykfald der kan accepteres.



Montage & Installation

Inden montage og installation sikres det at tillægsdokumentation på bæremaskinen er tilgængelig og efterleveres.

I det følgende beskrives hvordan Compacttilt Rotatoren skal monteres direkte på en gravearm. Ved anvendelse af Compacttilt Rotatoren påmonteret et redskabsfæste, skal du anvende bæremaskinens manual for tilkobling af redskaber.

OBS: Montering og installation må kun udføres af værksteder, der er godkendt af fabrikanten. Der må ikke udføres ændringer i monteringen uden fabrikantens tilladelse. Værksteder der er godkendte af fabrikanten er forhandlere med eget værksted, medmindre andet fremgår ved leverancen af Compacttilt Rotatoren.

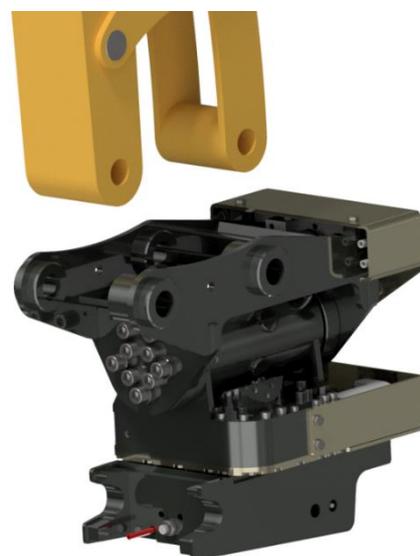
Inden monteringen påbegyndes

Kontroller grænserne for tiplast under hensyntagen til Compacttilt Rotatorens vægt og den udvidede rækkevidde, hvilket kan medføre, at det bliver nødvendigt at reducere eksempelvis skovlens volumen.

Anbring bæremaskinen på et plant og skridsikkert underlag.

Placer bunden af Compacttilt Rotatoren på en plan og skridsikker overflade, og sørg for at tiltet er i neutral stilling (**Figur 1**).

Gravearmen køres i stilling, så armen kan sænkes mod Compacttilt Rotatorens maskinbefæstelse uden der opstår kontakt.



Figur 1

Montering



Figur 2

Placer linkarmen så dennes pinbolthul flugter med monteringshullerne i befæstelsen (**Figur 2**).



Figur 3

Monter linkarmens pinbolt, og lås denne med en bolt eller låsepind i befæstelsesbøssets tværgående hul (**Figur 3**).

OBS. Benyt medfølgende pinbolte, hvis disse er leveret med Compact Tiltrotatoren.

Sænk hovedarmen ned i befæstelsen til dennes pinbolthul flugter med monteringshullerne i befæstelsen.

Armen låses ligeledes med pinbolt tilsvarende linkarmen (**Figur 4**).

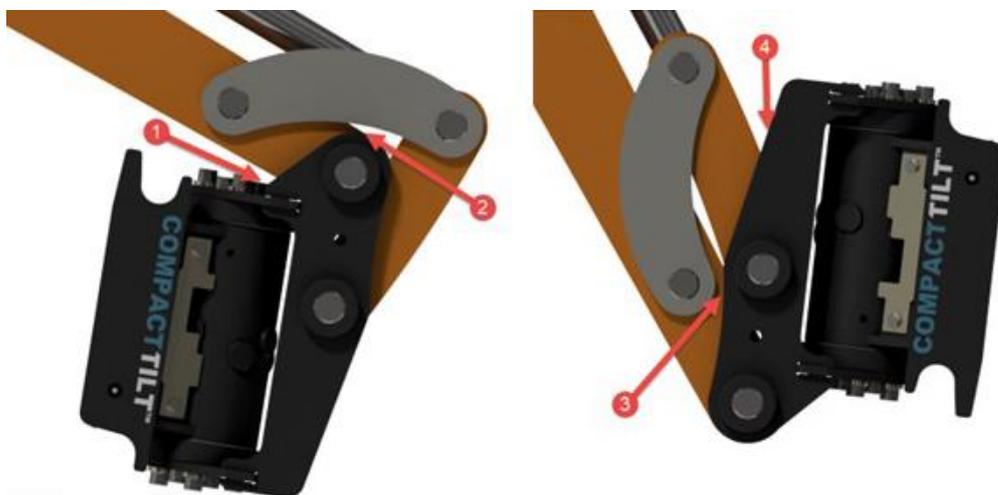


Figur 4

Kontrol for uønsket kontakt mellem maskine og befæstelse.

Det anbefales at kontrollere for uønsket kontakt ved fuldt udslag som illustreret herunder mellem tilt og hovedarm. De steder hvor der typisk opstår kontakt mellem maskine og befæstelse er markeret med 1, 2, 3 og 4 på billedet herunder. Hvis der ikke konstateres uønsket kontakt mellem maskine og befæstelse kan monteringen fortsættes.

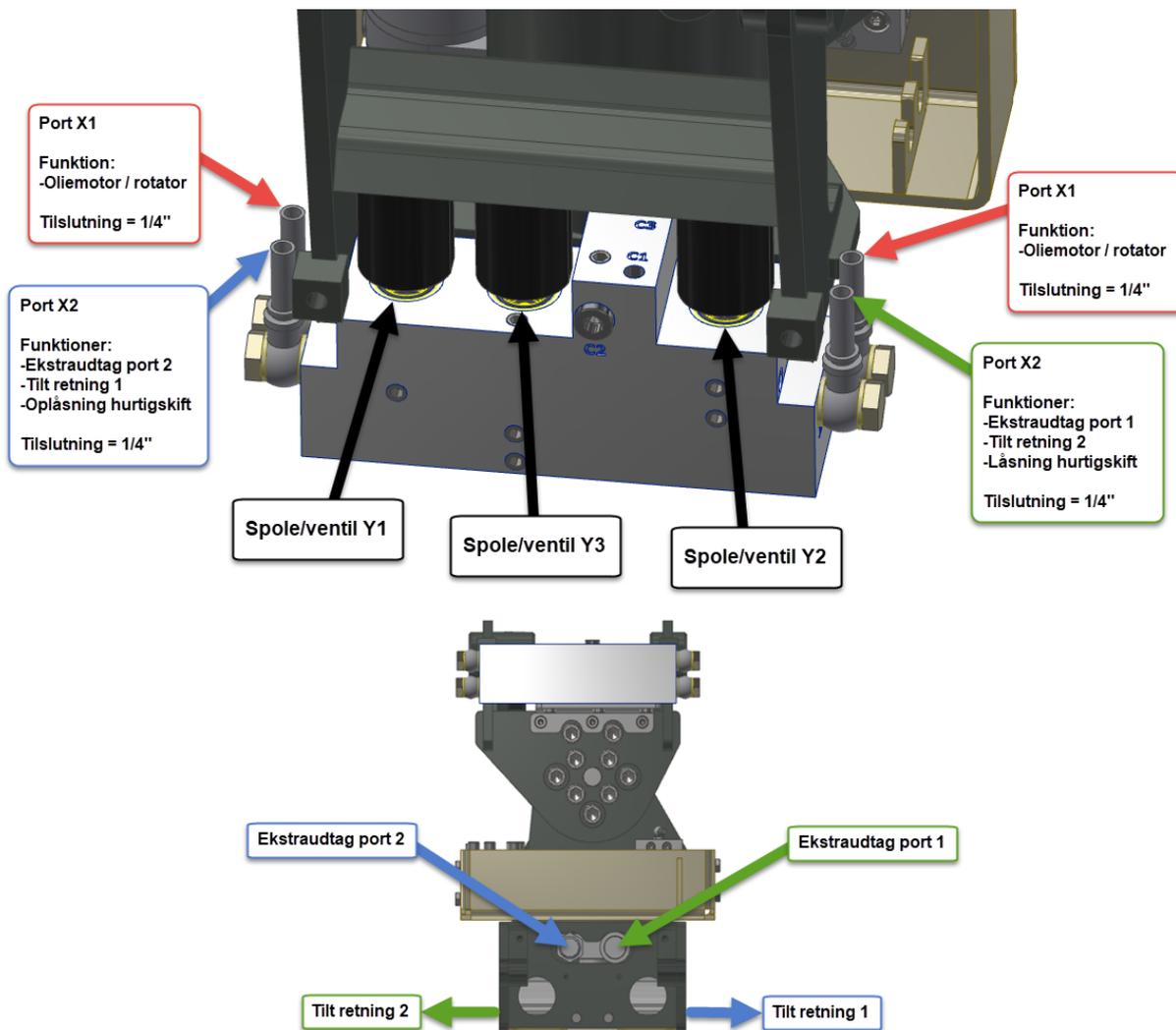
Hvis der konstateres afvigelser, bedes i henvende jer til Compacttilt på Support@compacttilt.com eller på Tlf. 9387 5523.



Tilslutning hydraulik CTR3 m. ventilsystem HS4

Inden montering af hydraulikslanger påbegyndes, skal maskinen være slukket og hydrauliksystemet trykløst.

Slanger trækkes så der ikke opstår klemning eller risiko for klemning ved brug af maskinen og tilkoblet udstyr.



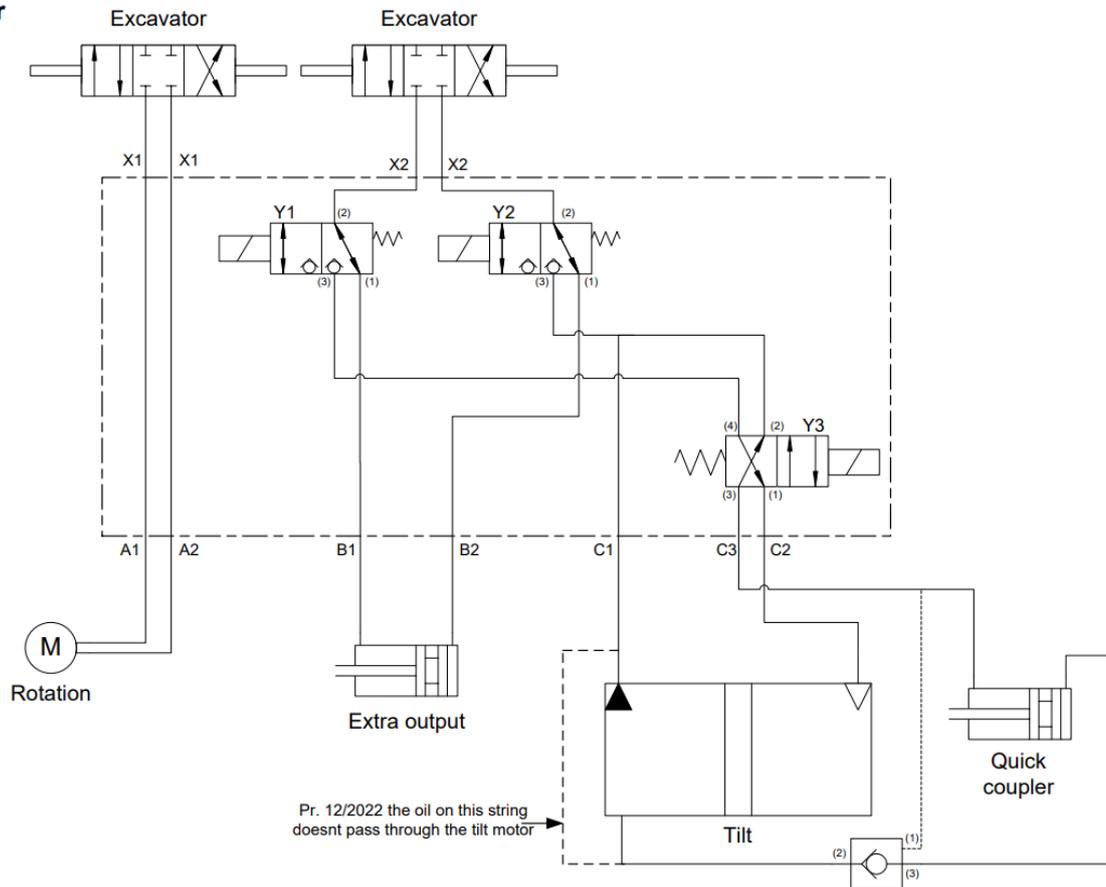
Indstilling af rotationshastighed for rotatoren:

Rotationshastigheden skal indstilles til minimum 8 sekunder pr. rotation.

Forhøjet rotationshastighed er forbundet med øget slid på gearkassen, og kan forårsage skade.

Hydraulikdiagram CTR3 m. ventilsystem HS4

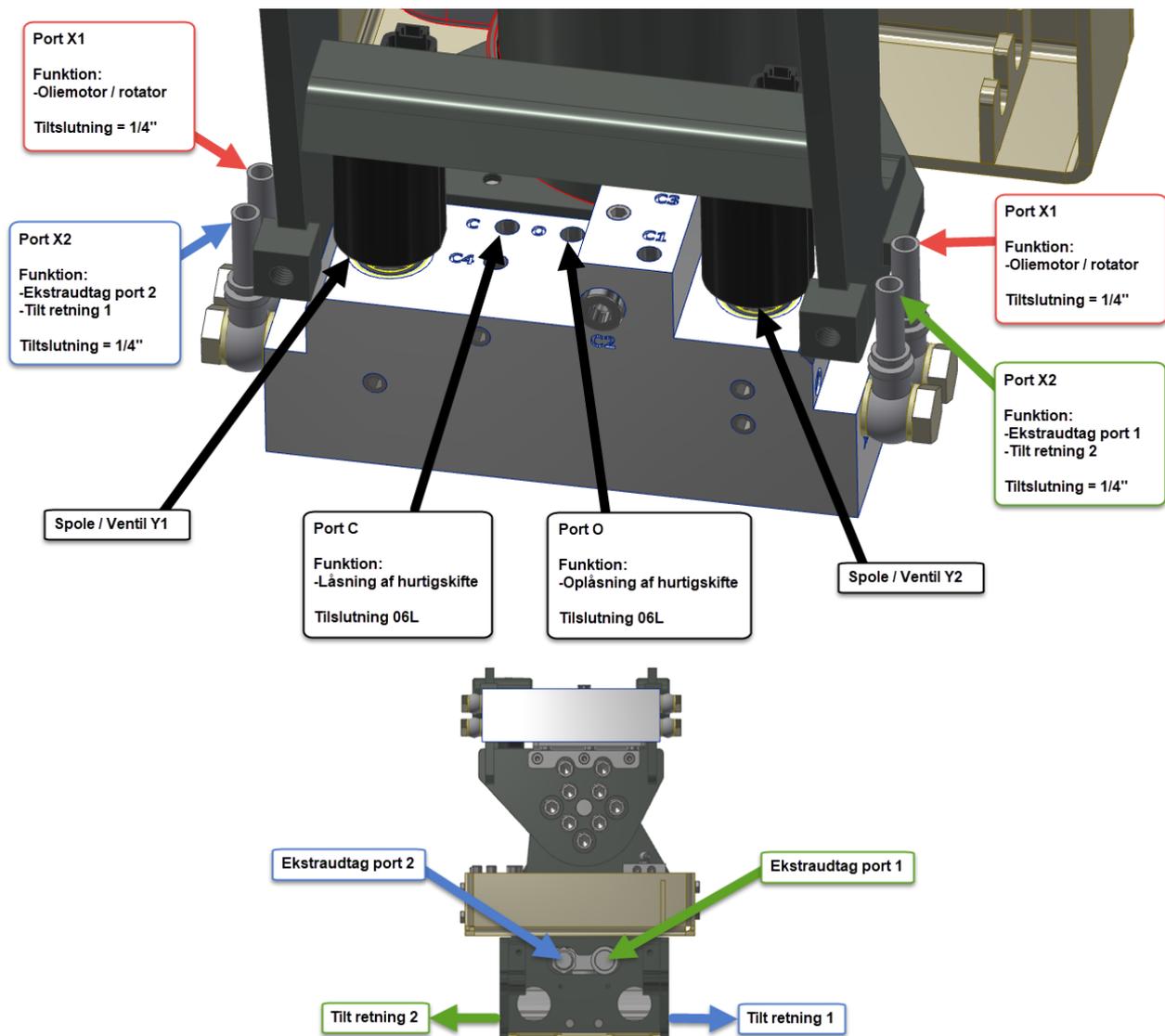
Hydraulic schedule
Compact Tiltrotator
CTR3-2 HS4



Tilslutning hydraulik CTR3 m. ventilsystem HS6

Inden montering af hydraulikslanger påbegyndes, skal maskinen være slukket og hydrauliksystemet trykløst.

Slanger trækkes så der ikke opstår klemning eller risiko for klemning ved brug af maskinen og tilkøbet udstyr.

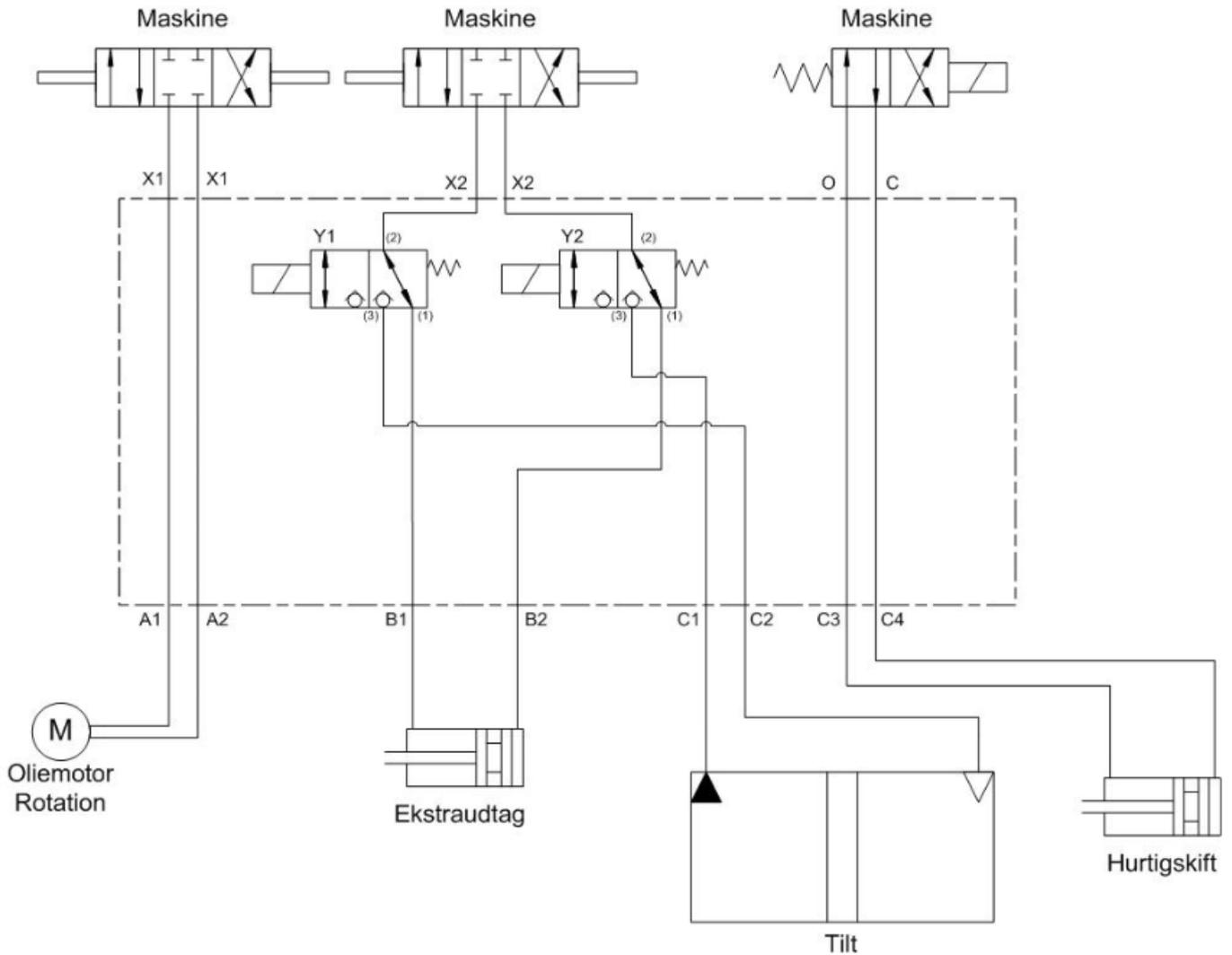


Indstilling af rotationshastighed for rotatoren:

Rotationshastigheden skal indstilles til minimum 8 sekunder pr. rotation.

Forhøjet rotationshastighed er forbundet med øget slid på gearkassen, og kan forårsage skade.

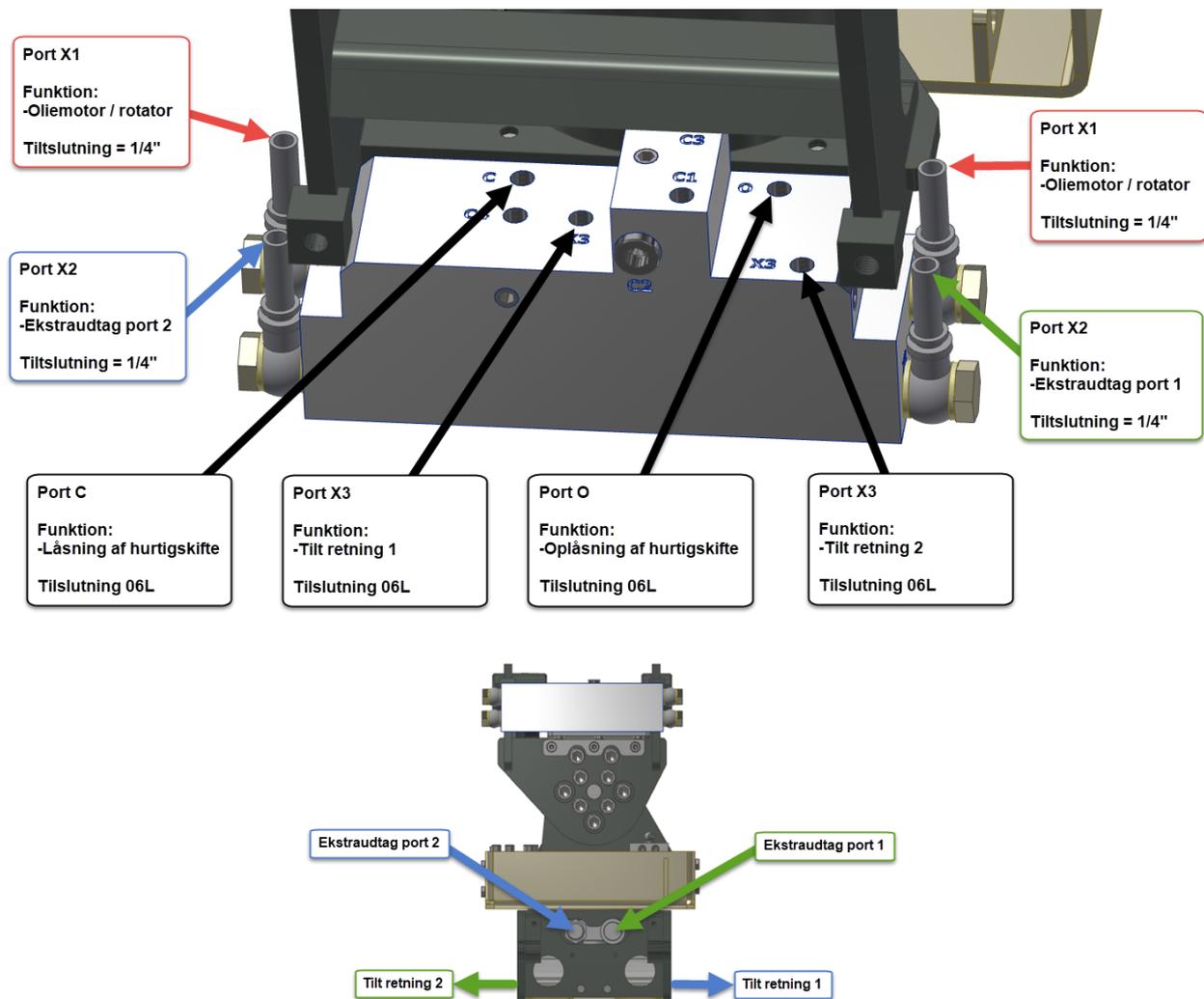
Hydraulikdiagram CTR3 m. ventilsystem HS6



Tilslutning hydraulik CTR3 direkte HS8

Inden montering af hydraulikslanger påbegyndes, skal maskinen være slukket og hydrauliksystemet trykløst.

Slanger trækkes så der ikke opstår klemning eller risiko for klemning ved brug af maskinen og tilkøbet udstyr.

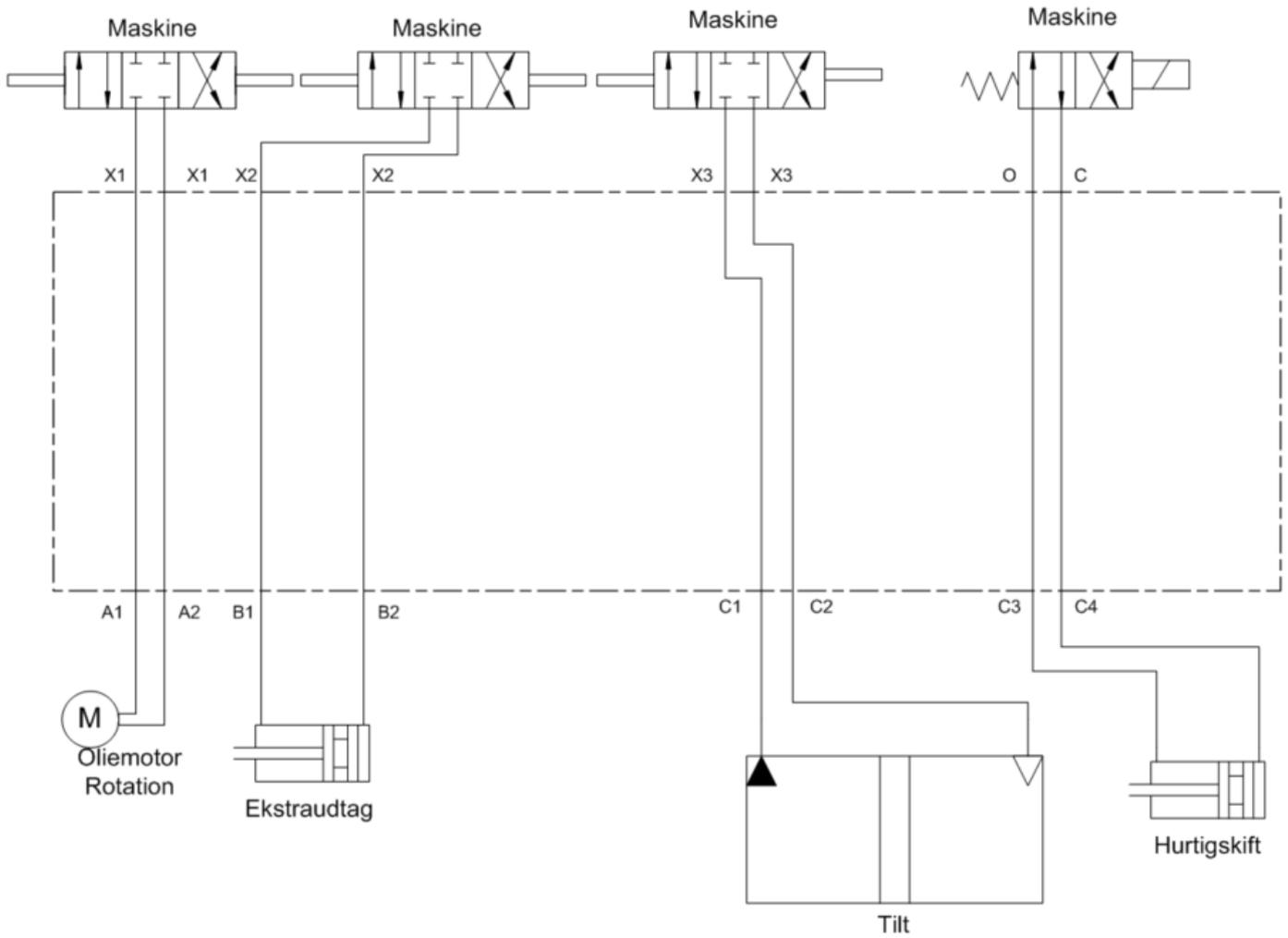


Indstilling af rotationshastighed for rotatoren:

Rotationshastigheden skal indstilles til minimum 8 sekunder pr. rotation.

Forhøjet rotationshastighed er forbundet med øget slid på gearkassen, og kan forårsage skade.

Hydraulikdiagram CTR3 direkte HS8



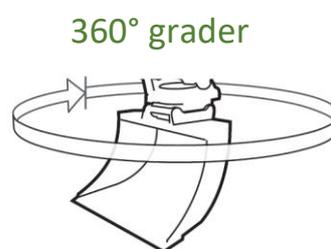
Kontrol af montering

1. Kontroller at Compacttilt Rotatoren fungerer korrekt.
2. Kontroller at ingen slanger eller andet udsættes for klem-, snit- eller stræk skader.
3. Kontroller tætheder.
4. Kontroller at bolte er ordentlig fastspændt [Se bæremaskinens instruktion].
5. Kontroller at der ikke er kontakt med gravearm og Compacttilt Rotatoren ved fuldt udsving.
6. Sikrer at fæstet passer til bæremaskinen [se maskinen skilt].
7. Sikrer at skovlåsen har fuldt udslag og indikator-pin er korrekt monteret.

Styringsudslag – Compacttilt Rotator

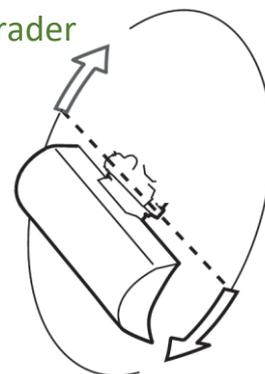
Compacttilt Rotatoren har følgende styringsudslag som der skal tages højde for:

1. Rotations funktion på 360° grader (**Figur 5**)
2. Tilt funktion på 2 x 50° grader (**Figur 6**)



Figur 5

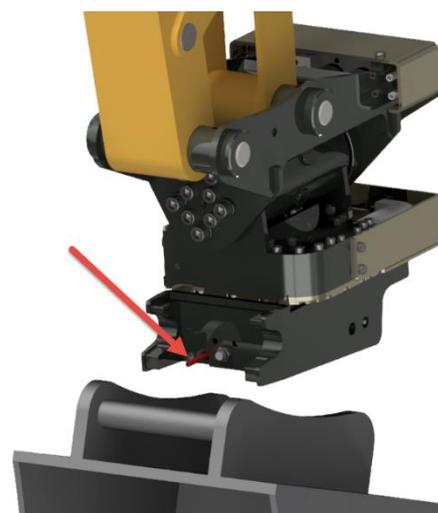
2 x 50°
grader



Figur 6

Tilkobling af udstyr

Inden udstyr tilkobles hurtigskiftet skal det sikres at hurtigskiftets låsepaler er trukket tilbage, hvilket kan ses ved at indikatorpinden er skubbet ud (**Figur 7**).



Figur 7



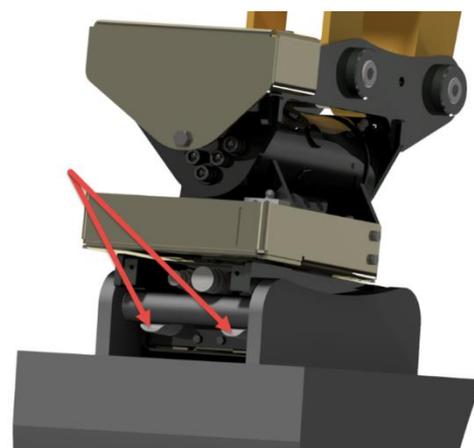
Figur 8

Udstyret som skal tilkobles skal være placeret så hurtigskiftets gaffeløjer kan fange an.

Hurtigskiftets gaffeløjer føres i indgreb med udstyrets tilkoblingsaksel (Figur 8).

Når hurtigskiftets gaffeløjer har fanget an, svinges redskabet på plads således det ligger an mod hurtigskiftets åbne gaffeløjer. Hurtigskiftet aktiveres og låsepalerne skydes ud (Figur 9).

Aktiveringen af hurtigskiftet vil kunne ses ved at indikatorpinden er sænket ned.



Figur 9

Maskinen er nu klar til brug med det tilkoblede redskab.

Brug af hurtigskifte med ventilsystem

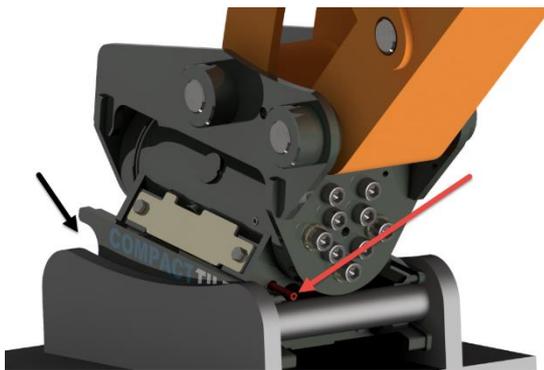
1	2	3	4	5
AKTIVER SKOVLLÅS OG AKTIVER TILT TIL HØJRE SIDE	INDIKATORPIND KØRER	REDSKAB TAGES AF OG NYT REDSKAB FØRES PÅ	DEAKTIVERING AF SKOVLLÅS-TRYK	REDSKAB PLACERES MOD TERR/EN, DER TILTES TIL VENSTRE

Afkobling af udstyr

Skovl/udstyr føres ned så det støtter mod et fast underlag (*Figur 10*).



Figur 11



Figur 12

Skovllåsen oplåses af maskinføreren, indtil indikatorpinden er kørt ud. Herved slipper tiltets låsepæler skovlakslen (*Figur 12*).

Med skovllåsen åben, føres tiltet nu væk fra skovlen/udstyret (*Figur 13*).

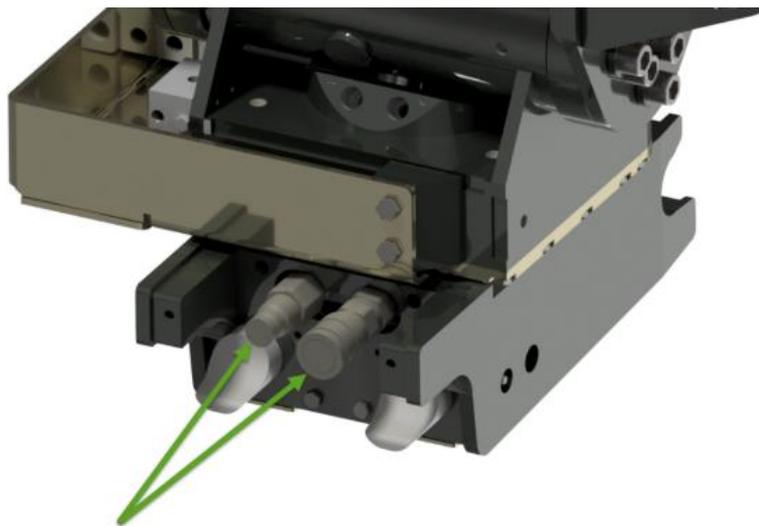


Figur 13

Ekstraudtag

Compacttilt Rotatoren er forsynet med 1 sæt ekstraudtag, se følgende databoks:

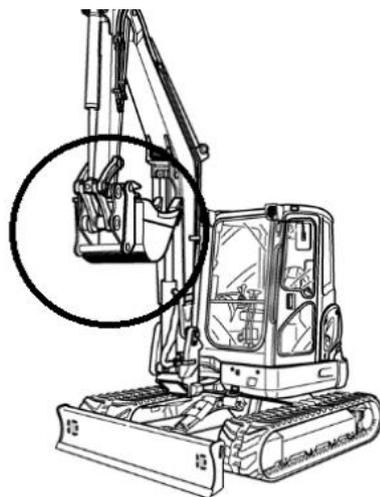
Compacttilt Rotator	Lynkobling
CTR3	ISO-A 3/8"



Løftekrog - Anvendelse og Begrænsninger

Denne illustration (*Figur 13*) er jf. DS/EN 474-1, og beskriver tilt/skovlens position når en løftekrog (*Figur 14*) skal anvendes. Den maksimale kapacitetsbelastning er angivet i tons på løftekrogen.

Personløft er ikke tilladt.



Figur 14

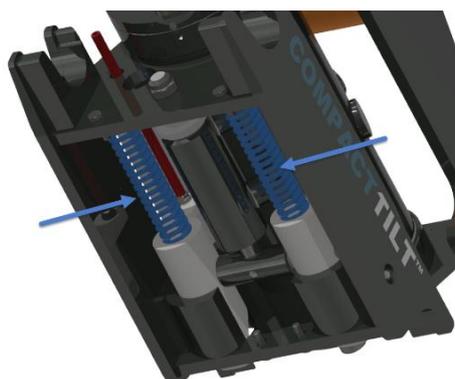


Figur 15

Sikkerhed - Hydraulisk hurtigskifte

Compacttilt Rotatorens hurtigskifte er monteret med kraftige fjedre, for at sikre at skovle og udstyr ikke frigøres i tilfælde af slangebrud eller intern lækage i skovllåsens hydraulikcylinder.

Compacttilt Rotatoren må ikke anvendes hvis fjedrene er beskadiget eller afmonteret.



Smøreoversigt

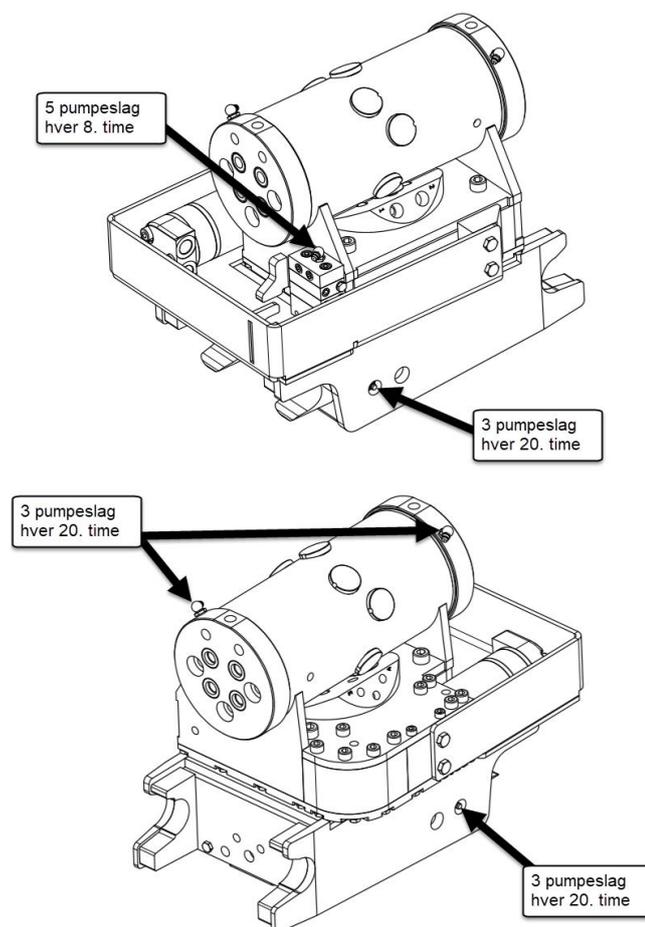
Til smøring af Compacttilten anbefales: **Castrol Molub-Alloy 370-2**

Lithiumbaseret højtrykssmørefedt med min. 3% molybdædisulfid (MoS₂) EP-additiver i NLGI 2.

Spec.: -DIN 51502 KF2K-25
 -ISO 6743-9 ISO-LXCCIB2

Smørefedt indeholdende grafit og kobber må ikke anvendes.

Det sikres at sprøjte og smørenipler er frie for snavs inden smøring foretages.



Reserve dele

Kontakt maskinforhandler ved forespørgsel på reservedele til Compacttilt Rotatoren.

CT

Bliv en del af
Compactilt's forum:



Du kan se mange
flere billeder her:



Se alle film fra
Compactilt™ her:



Link dig til
Compactilt's netværk her:

