

# COMPACTTILT™ ROTATOR™

BRUGERMANUAL  
SIKKERHEDSFORSKRIFTER  
PRODUKTINFORMATION

**CTR2-1** V1.2024

Patentnr.: PCT/DK2016/050047



## Tillykke med valget af Compacttilt Rotator!

Vi er glade for du har valgt vores produkt – og ser frem til at det skal arbejde for dig.

Her hos Compacttilt udvikler og skaber vi produkter ud fra visionen om at skabe de bedste brugeroplevelser. Derfor er det også vigtigt for os, at du forbliver tilfreds med dit Compacttilt produkt, og såfremt noget uventet opstår eller tvivlsspørgsmål – så tag kontakt til os eller din maskinhandler.

Compacttilt produkterne er vores egen udvikling og fremstilling. Det betyder at hver en konstruktion er udformet ud fra vores vurdering af hvad der skaber det bedste tilt produkt. Men vi kan ikke komme udenom at vedligeholdelse og korrekt anvendelse af produktet, er vejen frem, for fuld udnyttelse af produktets levetid. Læs derfor denne instruktion igennem og udfør vedligeholdelsen efter forskrifterne.

Igen, tillykke med dit valg af Compacttilt. Vi ser frem til et langt og godt samarbejde.  
Kontakt os blot, hvis du ønsker yderligere oplysninger.

Daniel Duus,  
Adm. Direktør og Produktudvikler  
Compacttilt.dk

*Compacttilt er et patenteret og beskyttet produkt: Den fulde ejendomsret til alle immaterielle rettigheder vedrørende produktets fremstilling, design, varemærker og ophavsrettigheder, tilhører Compacttilt ApS.*

## EF-Overensstemmelseserklæring

Iht. Maskindirektivet 2006/42/EF, Bilag IIA



### Fabrikant:

Compacttilt ApS  
Fabriksvej 5  
5580 Nørre Aaby, Danmark  
Tlf.: +45 6442 2080

Erklærer hermed, at følgende udstyr:

Beskrivelse Compacttilt Rotator™

Type **CTR2**

Serie nr. \_\_\_\_\_

År \_\_\_\_\_

Er i overensstemmelse med følgende direktiver:

2006/42/EF Maskindirektivet  
2014/30/EU EMC-direktivet (Elektromagnetisk Kompatibilitet)

Følgende harmoniserede standarder er anvendt:

DS/EN ISO 12100:2011 Maskinsikkerhed - Generelle principper for konstruktion - Risikovurdering og risikonedsettelse

DS/EN 474-1:2022 Jordflytningsmaskiner - Sikkerhed - Del 1: Generelle krav  
DS/EN ISO 4413:2010 Hydraulik - Generelle regler og sikkerhedskrav til systemer og deres komponenter.

ISO 13031:2016 Earth-moving machinery - Quick couplers -- Safety  
DS/EN ISO 13849-1:2023 Maskinsikkerhed - Sikkerhedsrelaterede dele af styresystemer - Del 1: Generelle principper for konstruktion

Sted / Dato

December 2023

Navn/Titel Maria Gade, Administrator

Signatur

Undertegnede er repræsentant for samling af det tekniske dossier

## Løftekrog: Certifikat

Se anvendelse og begrænsninger længere nede i manualen.



|   |                                  |   |                                   |                                    |                |
|---|----------------------------------|---|-----------------------------------|------------------------------------|----------------|
| <b>TEST CERTIFICATE</b>   |                                  | <b>H-LIFT INDUSTRIES CO.,LTD.</b>   |                                   |                                    |                |
|   |                                  | 8/F., No. 560 Jincheng Road, Xiaoshan, Hangzhou, 311202, China<br>Tel + 86-571-8263-6008, Fax + 86-571-8263-6028<br>http://www.h-lift.com E-mail: info@h-lift.com |                                   |                                    |                |
|   |                                  | CERTIFICATE NO.   |                                   | ZS-14319-029                       |                |
| YOUR P/O NO.:   |                                  | 00059679-2  | INVOICE NO.                       |                                    | 14HC319        |
| (1) Description of Gear   |                                  |   |                                   |                                    |                |
| GRADE 80 WELD ON HOOK TESTING ACCORDING TO EN 1677 MATERIAL: ALLOY STEEL  |                                  |   |                                   |                                    |                |
| (2)<br>PRODUCT CODE   | (3)<br>SIZE(t)                   | (4)<br>QUANTITY<br>(pcs)  | (5)<br>WORKING LOAD<br>LIMIT(WLL) | (6)<br>MIN. BREAKING<br>FORCE (BF) | (7)<br>MARKING |
| 8-WOH-01  | 1                                | 50  | 1t                                | 49kN                               | WLL1T CE       |
| 8-WOH-02  | 2                                | 100   | 2t                                | 98kN                               | WLL2T CE       |
| 8-WOH-03  | 3                                | 120   | 3t                                | 147kN                              | WLL3T CE       |
| 8-WOH-05  | 5                                | 40  | 5t                                | 245kN                              | WLL5T CE       |
| 8-WOH-08  | 8                                | 20  | 8t                                | 392kN                              | WLL8T CE       |
| I hereby certify that the item described in this certificate was tested and thoroughly examined and that the above particulars are correct. |                                  |   |                                   |                                    |                |
| TEST RESULT   |                                  | CERTIFIED BY:   |                                   |                                    |                |
| Pass<br><input checked="" type="checkbox"/>   | Fail<br><input type="checkbox"/> | AUTHORISED SIGNATORY:   |                                   |                                    |                |
|   |                                  | DATE (dd/mm/yy):  |                                   |                                    |                |



Add: 8/F., No. 560 Jincheng Road, Xiaoshan, Hangzhou, 311202, China

Tel: +86-571-8263-6008 Fax: +86-571-8263-6028 http://www.h-lift.com Email: info@h-lift.com

## Indhold

|  |    |
|--|----|
| Sikkerhedsforskrifter .....                                    | 5  |
| Compacttilt Rotatorens formål og funktion .....                | 5  |
| Begrænsninger ved anvendelse .....                             | 5  |
| Før i-brug-tagen.....  | 5  |
| Før daglig anvendelse .....                                    | 5  |
| Jævnlig sikkerhedskontroller.....                              | 7  |
| Sikkerhedsinstruktioner .....                                  | 7  |
| Advarsel – Forbud – Påmindelser .....                          | 8  |
| Flytning af produktet .....                                    | 8  |
| Bortskaffelse .....  | 9  |
| Ophør af brug & Demontering .....                              | 9  |
| Skrotning .....  | 9  |
| Tekniske data Compacttilt Rotator .....                        | 10 |
| Montage & Installation .....                                   | 11 |
| Inden monteringen påbegyndes .....                             | 11 |
| Montering.....   | 11 |
| Kontrol for uønsket kontakt mellem maskine og befæstelse. .... | 12 |
| Tilslutning hydraulik CTR2 m. ventilsystem HS2 .....           | 13 |
| Hydraulik diagram CTR2 m. Ventilsystem HS2 .....               | 14 |
| Tilslutning hydraulik CTR2 m. ventilsystem HS4 .....           | 15 |
| Hydraulikdiagram CTR2 m. ventilsystem HS4 .....                | 16 |
| Tilslutning hydraulik CTR2 m. ventilsystem HS6 .....           | 17 |
| Hydraulikdiagram CTR2 m. ventilsystem HS6 .....                | 18 |
| Tilslutning hydraulik CTR2 m. hydrauliksystem HS8 .....        | 19 |
| Hydraulikdiagram CTR2 m. hydrauliksystem HS8 .....             | 20 |
| Kontrol af montering .....                                     | 21 |
| Styringsudslag – Compacttilt Rotator .....                     | 21 |
| Tilkobling af udstyr .....                                     | 21 |
| Brug af hurtigskifte med ventilsystem .....                    | 22 |
| Løftekrog - Anvendelse og Begrænsninger .....                  | 23 |
| Afkobling af udstyr.....                                       | 23 |
| Sikkerhed - Hydraulisk hurtigskifte .....                      | 24 |
| Ekstraudtag .....  | 24 |
| Vedligeholdelse .....  | 25 |
| Smøreoversigt.....   | 26 |
| Reservedele .....  | 26 |

## Sikkerhedsforskrifter

Denne brugsanvisning skal grundigt gennemlæses af enhver bruger af Compacttiltet, før det tages i brug. Compacttiltet må kun anvendes til de, i denne brugsanvisning, beskrevne formål.

Compacttiltet er et hydraulisk hurtigkoblingsudstyr som forbinder bæremaskine med et redskab – derfor skal bruger-vejledninger og sikkerhedsanvisninger fra disse to produkter altid være forstået og efterlevet inden produktet tages i brug.

## Compacttilt Rotatorens formål og funktion

- At give gravemaskinen øget fleksibilitet, således når en Compacttilt Rotator er påmonteret mellem en gravemaskines gravearm og et brugsredskab som eks. en skovl, medfører Compacttilt Rotatoren at brugsredskabet kan tiltes og roteres.
- OBS: Compacttilt Rotatorens vægt og den øgede rækkevidde kan medføre forringede stabilitet som i *værste fald kan medføre person- eller materiel skade.*
- Compacttilt Rotatoren er *udelukkende til brug for redskaber beregnet til gravemaskiner, og må ikke anvendes til andre formål.*

## Begrænsninger ved anvendelse

Compacttilt Rotatoren er kun beregnet til brug for graveredskaber. Det frarådes at anvende Compacttilt Rotator til oliehammer/hydraulikhammer, da det nedsænker levetiden af Compacttilt Rotatoren væsentligt.

*Compacttilt Rotatoren må ikke anvendes med kranarm, til transport eller løft af personer.*

## Før i-brug-tagen

- Denne anvisning indebærer kun Compacttilt Rotatoren - de beskrevne sikkerhedsoplysninger vil til en hver tid afhænge af bæremaskinen, hvor de gældende sikkerhedsanvisninger og løftegrafer for bæremaskinen samt evt. andet udstyr, til en hver tid skal læses og forstås inden ibrugtagningen samt efterfølgende efterleves.
- Det sikres, at oplysningerne i overensstemmelseserklæringen stemmer overens med informationskiltet monteret på Compacttilt Rotatoren. Såfremt der er afvigelser kontakt straks leverandøren, før monteringen foretages.
- Det sikres, at hydrauliksystemet er trykaflastet, før du begynder at arbejde på systemet.
- Det er strengt forbudt, på et hvert tidspunkt, at:
  - Opholde sig under Compacttilt Rotatoren når denne er monteret.
  - At påvirke, saboterer eller manipulerer med Compacttilt Rotatoren ved brug af 3.parts genstande.
  - At anvende Compacttilt Rotatoren til andre maskintyper end den specifikke det er fremstillet til, jf. typeskiltet.

## Før daglig anvendelse

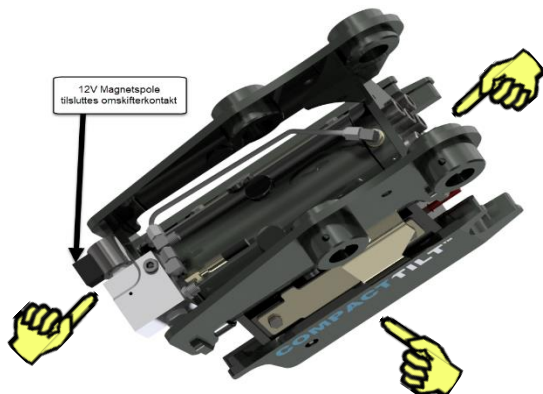
- Monteringspunkterne er sikkerhedskomponenter, som kræver regelmæssig kontrol og tilpasning. Ved tegn på slid eller revnedannelse må Compacttilt Rotatoren ikke tages i brug.
- Følg altid anvisningerne og hver opmærksom på person- og miljøanvisningerne i databladet som medfølger hydraulikolie og smørefedt.
- Brug aldrig hænderne til at søge efter lækage i hydrauliksystemet – det er forbundet med risiko for personskade.

- Ved montering af Compacttilt Rotatoren og/eller redskabsfæste skal der udføres kontrol af grænserne for tiplast.
- Redskaber der er tilkøbt Compacttilt Rotatoren, må kun anvendes hvis låsningen er korrekt gennemført.
- Compacttilt Rotatoren må aldrig anvendes på en beskadiget eller defekt maskine eller redskab.
- Forsøg aldrig at øge maskinens maksimumkapacitet.
- Udskift altid beskadigede eller ulæselige mærkater og advarselsskilte før maskinen tages i brug.
- Sørg altid for at isolerer elektriske ledere samt komponenter ved montering af elektrisk udstyr.
- Der er risiko for forbrænding ved kontakt med varm hydraulikolie.
- Redskabslåsen må kun aktiveres ved til-og-fracobling af skovl eller arbejdsredskab.
- Der er klemmerisiko ved bevægelige dele.
- Ved løftearbejde anvendes løftekrog til løft i det omfang gravemaskinen er godkendt til.
- Ved den mindste tvivl om brug og sikkerhedsanvisninger kontakt din forhandler eller fabrikanten af Compacttilt Rotatoren.
- Vær yderst opmærksom ved håndtering af lange genstande på grund af kræfter, der skyldes "levende vægt" og det øgede risikoområde. Risiko for personskade og materielle skade.
- Compacttilt Rotatoren må ikke anvendes ud over max kapacitet.
- Det er ikke tilladt at manipulere eller på anden måde ændre Compacttilt Rotatorens montering og/eller funktion.
- Vedligeholdelse og reparation må kun udføres af faguddannet personale.
- Montering og installation må kun udføres af autoriseret værksted.
- Værktøjet må ikke igangsættes uden at:
  - Værktøjet er korrekt indstillet, herunder at den mekaniske låseanordning er korrekt indstillet.
  - Det er sikret at slanger, hydraulik mm. ikke generer for Compacttilt Rotatoren og dens funktioner.
  - Operatør og 3. part ikke befinder sig under værktøjet og/eller i værktøjets arbejdsområde, hvor der kan opstå faresituationen klemning.
- Særligt for Compacttilt Rotatorens ventilsystem:
  - Afprøv altid ventilfunktionen hver morgen inden opstart, for at sikre at ventilsystemet er fuldt funktionsdygtigt. Det gøres ved at lave et fuldt udslag til begge sider og derpå kontrollerer, at låseparkerne ikke låses op når der tiltes.
    - OBS. hvis dette ikke er tilfældet – kontakt dit serviceværksted.
  - Kontroller for utætheder. Compacttilt Rotatoren må ikke anvendes, hvis der konstateres utætheder på ventilsystemet.
  - Vær opmærksom på slid på slanger. Ved tegn på slid skal disse straks udskiftes.

## Jævnlig sikkerhedskontroller

- Kontrol af hydraulik slanger, fittings, rør og samlinger
- Kontrol af bøsninger og bolte.
- Kontrol af svejsninger og ophæng.
- Kontrol slitage af gaffeløjer.
- Kontrol af låsepaler

Fabrikanten kræver inspektion af produktets montering og installation.  
Fabrikanten stiller krav til kontrol af skovlåsen.  
Forekommer der skade, kontakt Support.



## Sikkerhedsinstruktioner

- Kun instrueret personale må betjene produktet.
- Operatøren skal inden opstart være opmærksom på ordentlig fastgørelse af produktet. Uregelmæssigheder skal straks meddeles den ansvarlige.
- Enhver der betjener produktet skal registreres af ansvarsførende.
- Ved arbejde og reparationer skal alle bevægelige funktioner være i aflåst stop.
- Ved arbejde med produktet forlanger fabrikanten operatører skal anvende personbeskyttende værnemidler;

|  |   |  |   |
|--|---|--|---|
|   |  |  |  |
| <p>Højtryks væske<br/>Pumpen generer højtryksvæske<br/>Aldrig tjek for lækager med hånden eller andre kropsdele. Altid dræn tryk inden arbejde på det hydrauliske system</p> | <p>Sikkerhedsbriller påkrævet</p>   | <p>Brug sikkerhedssko</p>  | <p>Bliv på sikker afstand fra fare</p>  |



## Advarsel – Forbud – Påmindelser



Denne manual skal forefindes umiddelbart ved maskinen. Hvis dette ikke er muligt, skal det ved maskinen tydeligt markeres, hvor manualen opbevares.



Andre regler, fastlagt af nationale eller andre myndigheder eller af virksomheden selv, skal overholdes. Overtrædes disse, fralægger fabrikanten og dennes repræsentant sig et hvert ansvar for skader på personer eller materiale.



Maskinen skal betjenes i overensstemmelse med de instruktioner og anvisninger, der er givet i denne og de øvrige vejledninger, der tilsammen udgør brugsanvisningen for maskinen.



Denne manual skal læses før maskinen tages i brug.

Alle operatører og andre der skal betjene maskinen, skal gennemgå denne manual, før arbejdet ved maskinen må finde sted. Med operatører forstås alle personer, der arbejder ved maskinen, såvel operatører som ansatte, der er beskæftiget med f.eks. af- og pålæsning, rengøring, vedligehold etc.

Kun de personer, der som led i deres arbejde har brug herfor, må få adgang til maskinen.



Hvis det er nødvendigt at give adgang til maskinen for personer, der ikke har kendskab til funktionen (f.eks. i forbindelse med reparation, besøg eller demonstration), skal dette ske under de forud fastlagte sikkerhedsmæssige foranstaltninger. Den ansvarlige for maskinens drift skal være orienteret om tilstedeværelsen af fremmede.



Operatører og reparatører der skal betjene eller arbejde ved maskinen, skal gennemgå uddannelse i brug af maskinen, før arbejdet må finde sted. Fabrikanten gennemfører nødvendig uddannelse af operatører og reparatører ved overdragelse af maskinen.



Hvis sikkerhedsinstruktionerne tilsidesættes af bruger, fralægger fabrikanten og dennes repræsentant sig alt ansvar.



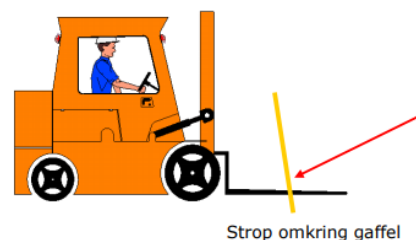
Hvis brugeren ændrer, demonterer eller tilføjer på den oprindelige konstruktion, mekaniske afskærmning, elektrisk sikkerhed, pneumatik, hydraulik, samt funktioner som er relateret til den oprindelige konstruktion, bortfalder fabrikantens CE-mærkning.



Test altid akustisk signal ved hver motorstart, for at sikre der sker en korrekt af- og påmontering af Compacttilt produktet. Dette skal testes regelmæssigt, således der ikke forekommer personskade.

## Flytning af produktet

- Afsikrer altid der ikke er genstande, personer eller 3. partsgenstande der befinder sig under produktet, eller med risiko for at det kan interferere med flytningen.
- Ved flytning anvendes korrekte løfteanordninger, eks. truck eller løftekran. Husk altid at sikre at produktet er korrekt fastgjort under flytningen. Det er brugerens ansvar at løftestropper, eller løftekæder er sikkerheds godkendte til vægten af produktet. Ved truck transport skal maskindele være sikret med stropper. Ved kranløft skal løftekæder/stropper være beregnet til vægten.



## Bortskaffelse

### Ophør af brug & Demontering

Før demontering af maskinerne / Maskindelen skal der udarbejdes en plan for demontering, planen skal indeholde en risikovurdering for arbejdet samt for bortskaffelse af maskinerne / maskindelen.

Plan og risikovurdering skal udarbejdes efter gældende regler på tidspunktet af demontering.

Udstyret skal være trykløst ved demontering, og skal tømmes for olie.



### Skrotning

Produktet afmonteres og sorteres i kategorier, som kræver i gældende miljøkrav. Produktet er underlagt: Direktiv 2008/98/EC om affald.

Når produktet er udtjent, skal alle komponenterne som produktet består af sorteres og indleveres på en godkendt genbrugsplads, eller udføres af et godkendt genbrugs firma.

Produktet må ikke bortskaffes sammen med usorteret husholdningsaffald. Benyt de lokale WEEE-indsamlingssteder til bortskaffelse af elektriske komponenter af dette produkt, og sørg for at alle relevante bestemmelser overholdes.

Produktet består af følgende dele og skal sorteres efter dette:

- Jern
- Aluminium
- Plast (hård & blød)
- Gummi
- Olie & fedt
- Elektriske komponenter
- Kobber
- Andre metaller

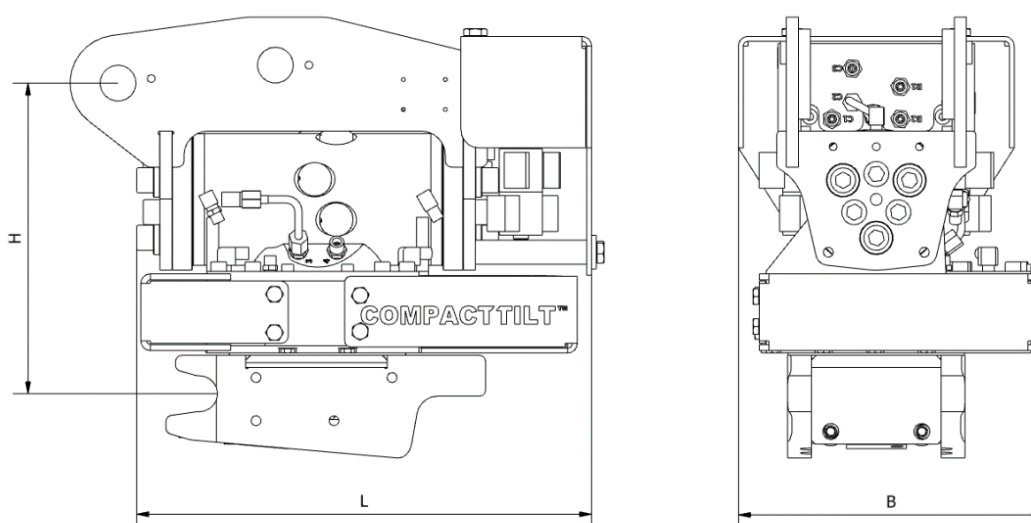
Hvis dele af produktet videre sælges til andet formål end bortskaffelse, er det ejerens ansvar at modtager gøres opmærksom på bortskaffelses regler.

## Tekniske data Compacttilt Rotator

|   |           |
|---|-----------|
| Data/Compacttilt Rotator  | CTR2      |
| Vejl. maks. maskinstørrelse   | 2.000 kg  |
| Min. indbygningshøjde [H]   | 275mm     |
| Bredde [B]  | 253mm     |
| Længde [L]  | 379mm     |
| Vægt inkl. maskinfæste og ventilblok  | 65 kg     |
| Total svingvinkel [Tilt]  | 100°      |
| Tiltvinkel  | 2x50°     |
| Maks. hydrauliktryk [MPa]   | 22        |
| Anbefalet hydraulikflow [L/min]   | 20        |
| Tryk åben/luk pin-lock [kN]   | 1         |
| Drejningsmoment [Nm ved 21 MPa]   | 3165,2    |
| Type af hurtigskifte  | S30       |
| Rotationsgrad rotator   | ∞         |
| Rotator hastighed HS2* [sek./omdr. v. 10 l/min]                               | 13,5      |
| Rotator hastighed HS4, HS6, HS8 [sek./omdr. v. 20 l/min]                      | 7         |
| Ekstraudtag [sæt]   | 1         |
| Antal liter i ekstraudtag** [L/min]   | 10-15     |
| El-system   | 12V       |
| Maks. gravemoment [kNm]   | 18,3      |
| Maks. brydemoment [kNm]   | 12,3      |
| *Maks. grave- og brydemoment er udregnet ift. følgende skovlstr. Bredde/Højde | 500/550mm |

\*Hydraulisk begrænset til 10 l/min.

\*\*Det præcise antal liter i ekstraudtag vil til enhver tid afhænge af maskinens set-up og hvilket trykfald der kan accepteres.



## Montage & Installation

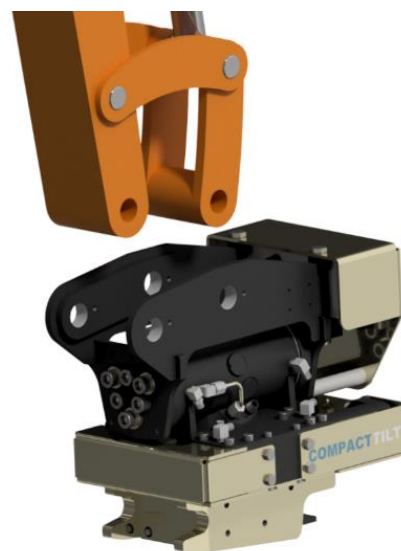
Inden montage og installation sikres det at tillægsgodkendelse på bæremaskinen er tilgængelig og efterleveres.

I det følgende beskrives hvordan Compacttilt Rotatoren skal monteres direkte på en gravearm. Ved anvendelse af Compacttilt Rotatoren påmonteret et redskabsfæste, skal du anvende bæremaskinens manual for tilkobling af redskaber.

**OBS:** Montering og installation må kun udføres af værksteder, der er godkendt af fabrikanten. Der må ikke udføres ændringer i monteringen uden fabrikantens tilladelse. Værksteder der er godkendte af fabrikanten er forhandlere med eget værksted, medmindre andet fremgår ved leverancen af Compacttilt.

## Inden monteringen påbegyndes

1. Kontroller grænserne for tiplast under hensyntagen til Compacttilt Rotatorens vægt og den udvidede rækkevidde, hvilket kan medføre, at det bliver nødvendigt at reducere eksempelvis skovlens volumen.
2. Anbring bæremaskinen på et plant og skridsikkert underlag.
3. Placer bunden af Compacttilt Rotatoren på en plan og skridsikker overflade, og sørg for at tiltet er i neutral stilling (*Figur 1*).
4. Gravearmen køres i stilling, så armen kan sænkes mod Compacttilt Rotatorens maskinbefæstelse uden der opstår kontakt.



*Figur 1*

## Montering



*Figur 2*

Placer linkarmen så dennes pinbolthul flugter med monteringshullerne i befæstelsen (*Figur 2*).



Figur 3

Juster spillerummet mellem arm og maskinfæste med evt. medfølgende shims. Monter linkarmens pinbolt, og lås denne med en bolt til maskinfæstet (**Figur 3**).

**OBS.** Benyt medfølgende pinbolte og shims, hvis disse er leveret med Compact Tiltrotatoren.

Sænk hovedarmen ned i befæstelsen til dennes pinbolthul flugter med monteringshullerne i befæstelsen.

Armen låses ligeledes med pinbolt tilsvarende linkarmen (**Figur 4**).

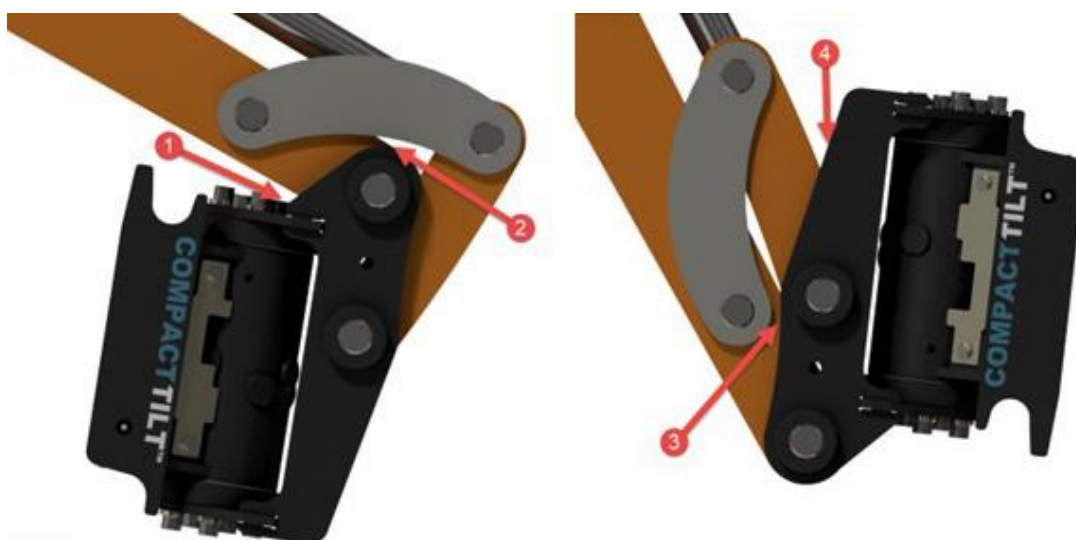


Figur 4

## Kontrol for uønsket kontakt mellem maskine og befæstelse.

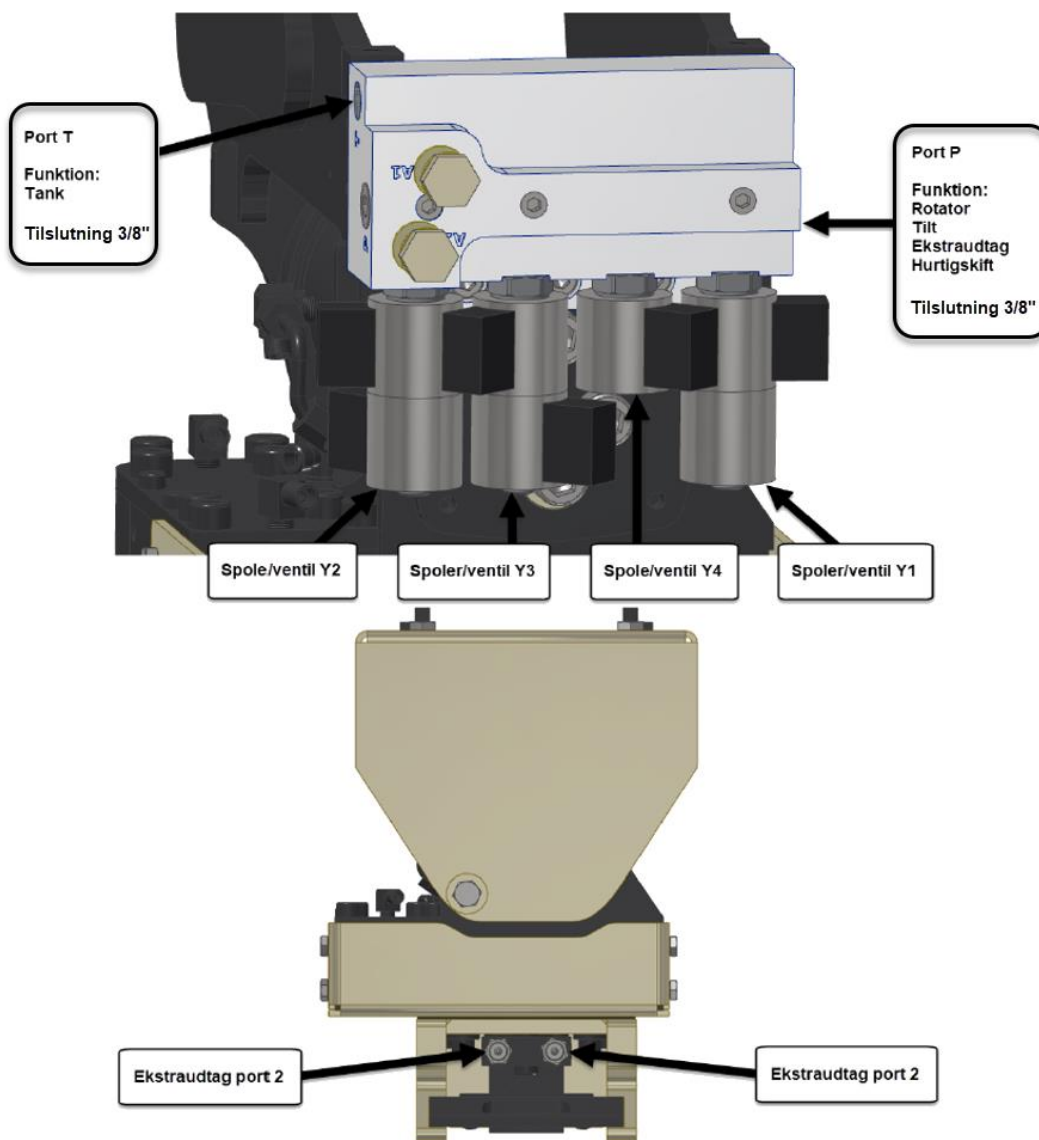
Det anbefales at kontrollere for uønsket kontakt ved fuldt udslag som illustreret herunder mellem tilt og hovedarm. De steder hvor der typisk opstår kontakt mellem maskine og befæstelse er markeret med 1, 2, 3 og 4 på billedet herunder. Hvis der ikke konstateres uønsket kontakt mellem maskine og befæstelse kan monteringen fortsættes.

Hvis der konstateres afvigelser, bedes i henvende jer til Compacttilt på [support@compacttilt.com](mailto:support@compacttilt.com).

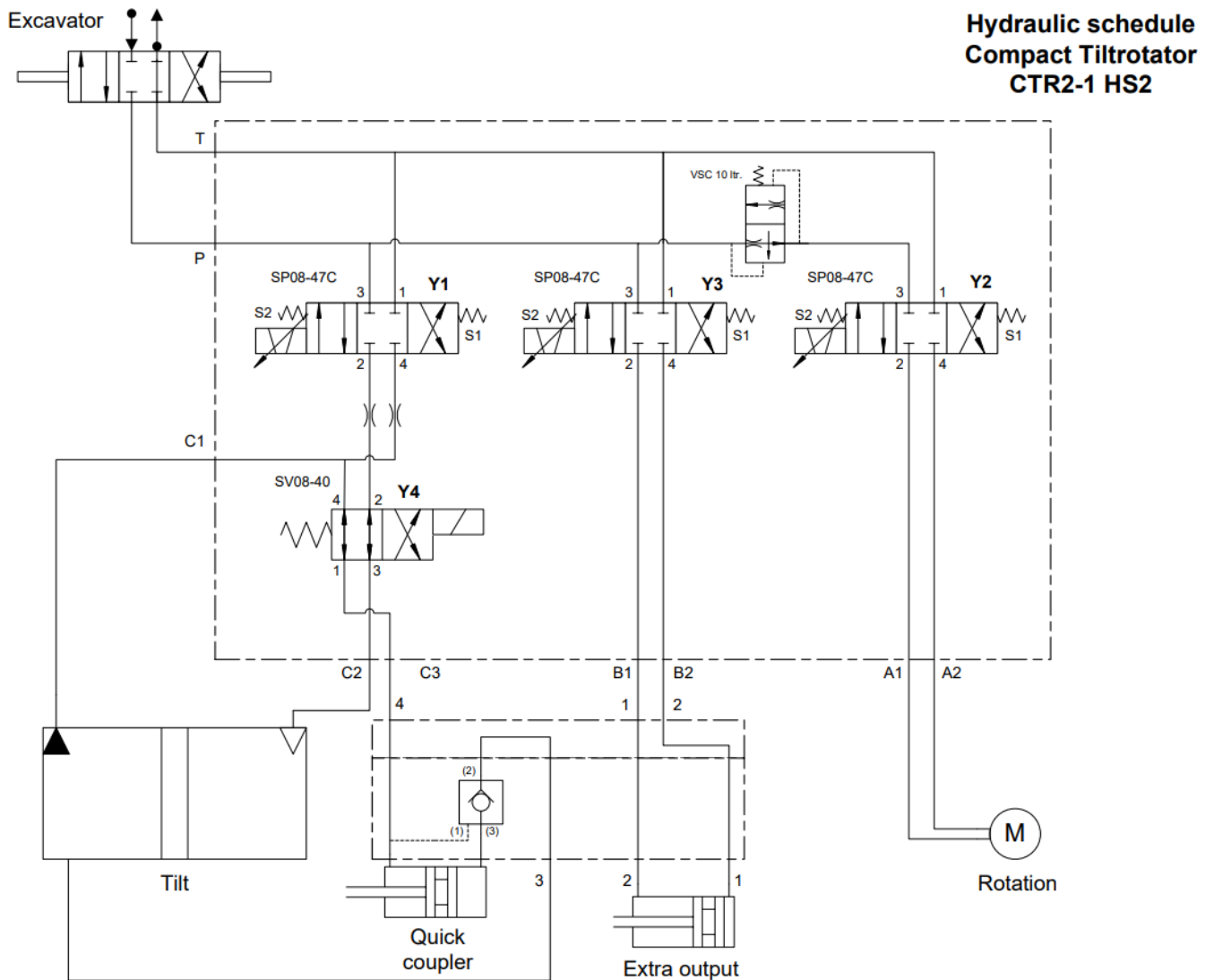


## Tilslutning hydraulik CTR2 m. ventilsystem HS2

Inden montering af hydraulikslanger påbegyndes, skal maskinen være slukket og hydrauliksystemet trykløst. Slanges monteres så der ikke opstår klemning eller risiko for klemning ved brug af maskinen og tilkøbet udstyr.

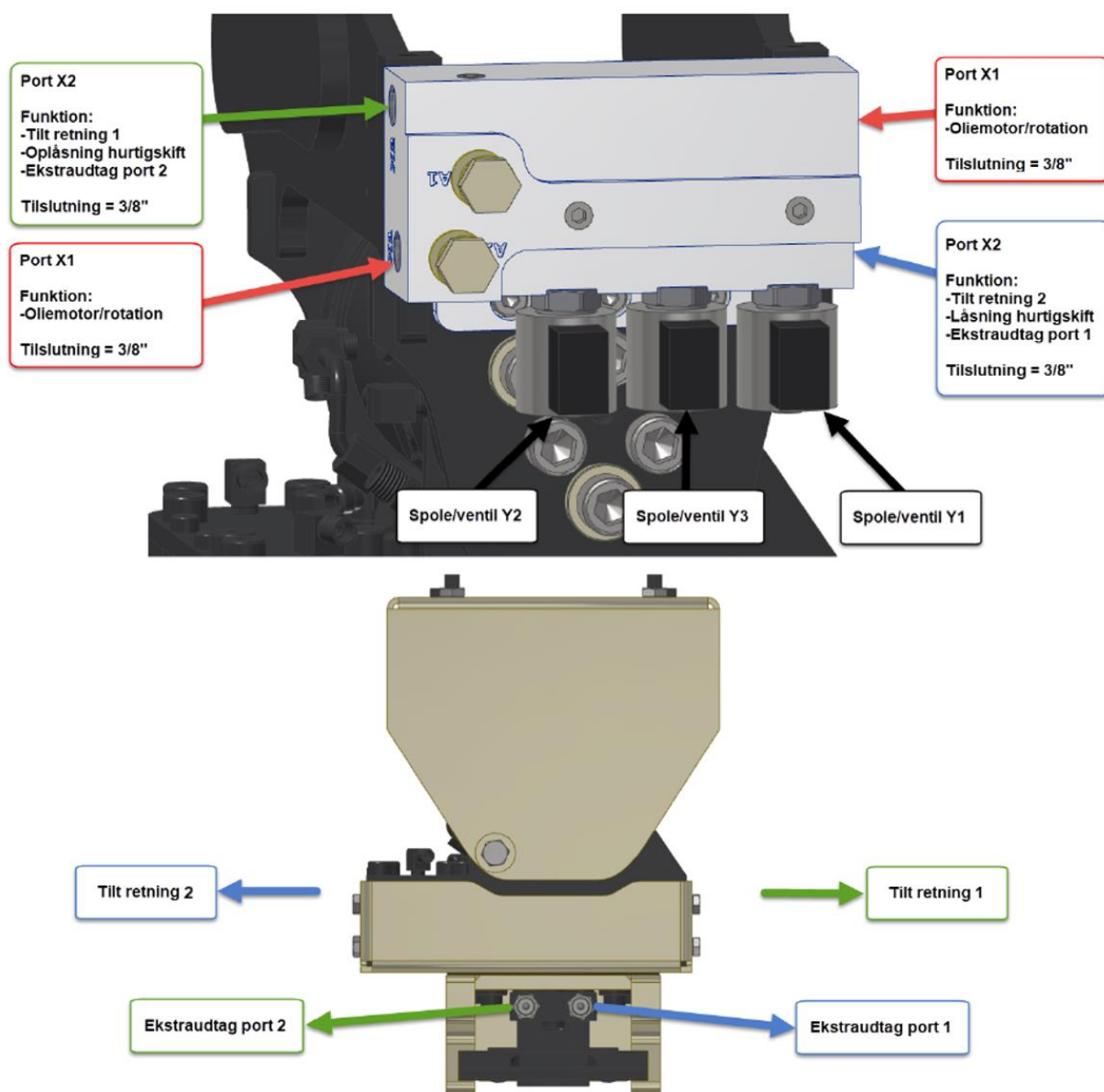


## Hydraulik diagram CTR2 m. Ventilsystem HS2



## Tilslutning hydraulik CTR2 m. ventilsystem HS4

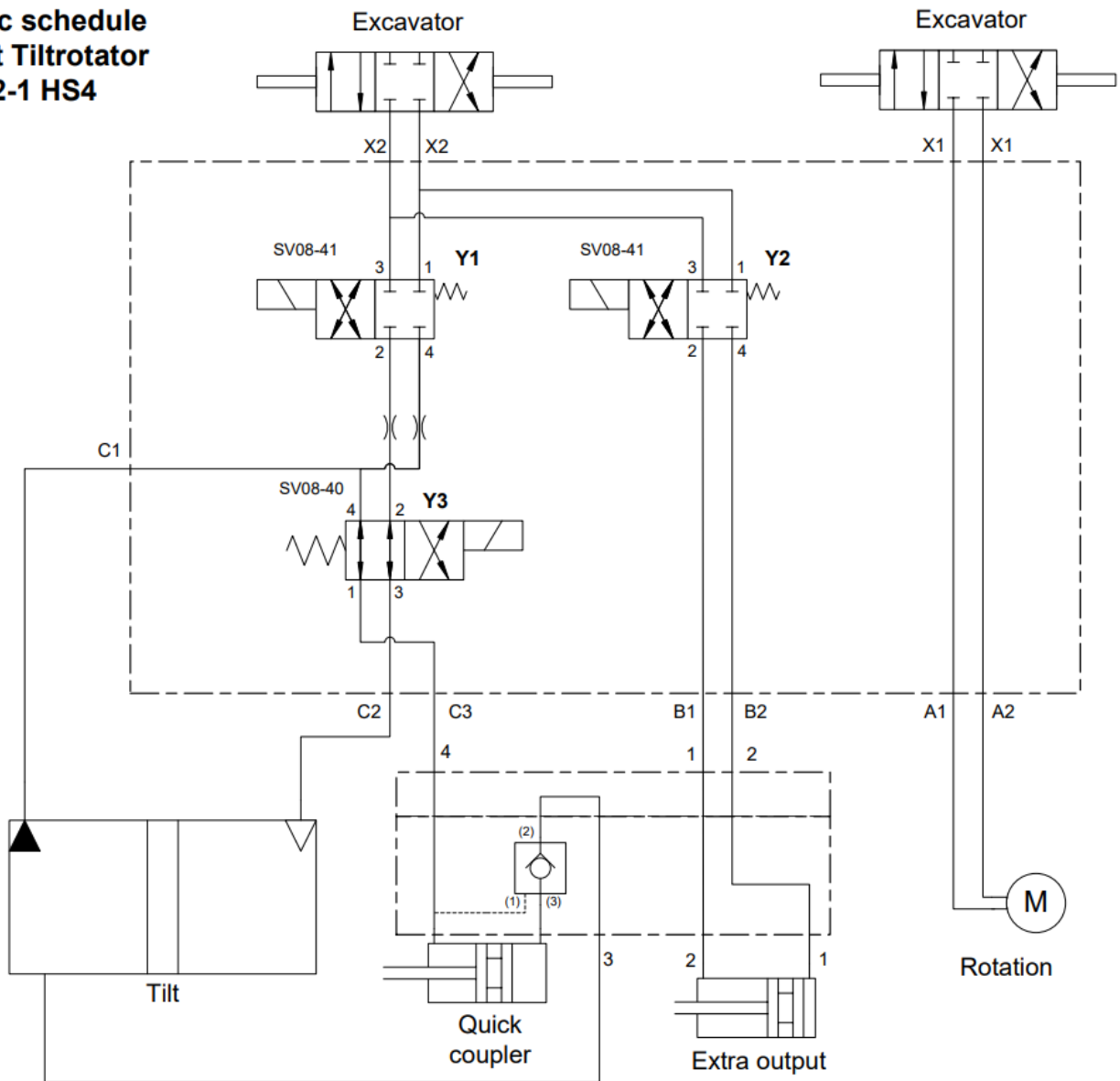
Inden montering af hydraulikslanger påbegyndes, skal maskinen være slukket og hydrauliksystemet trykløst. Slanges monteres så der ikke opstår klemning eller risiko for klemning ved brug af maskinen og tilkøbet udstyr.





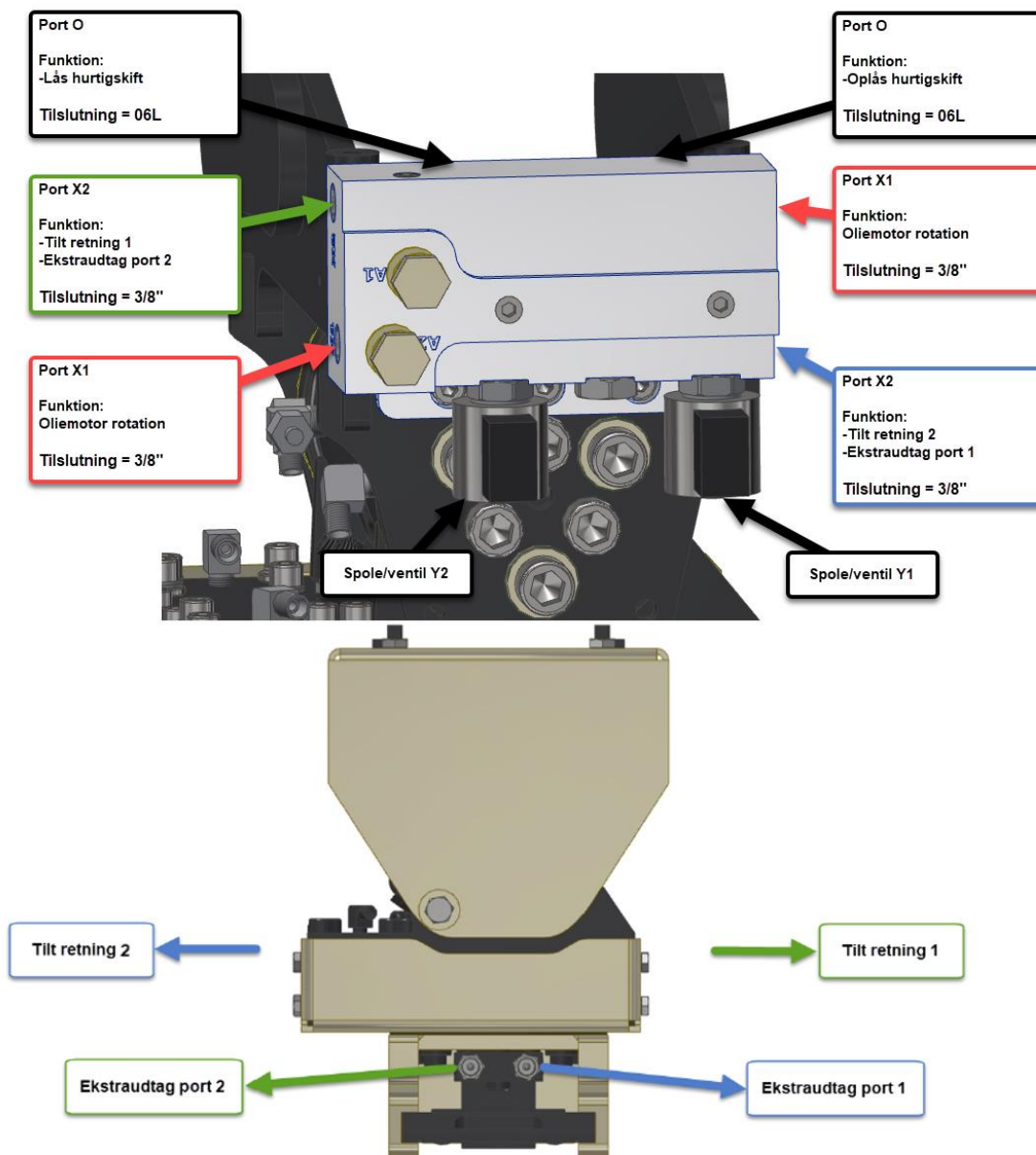
## Hydraulikdiagram CTR2 m. ventilsystem HS4

### Hydraulic schedule Compact Tiltrotator CTR2-1 HS4



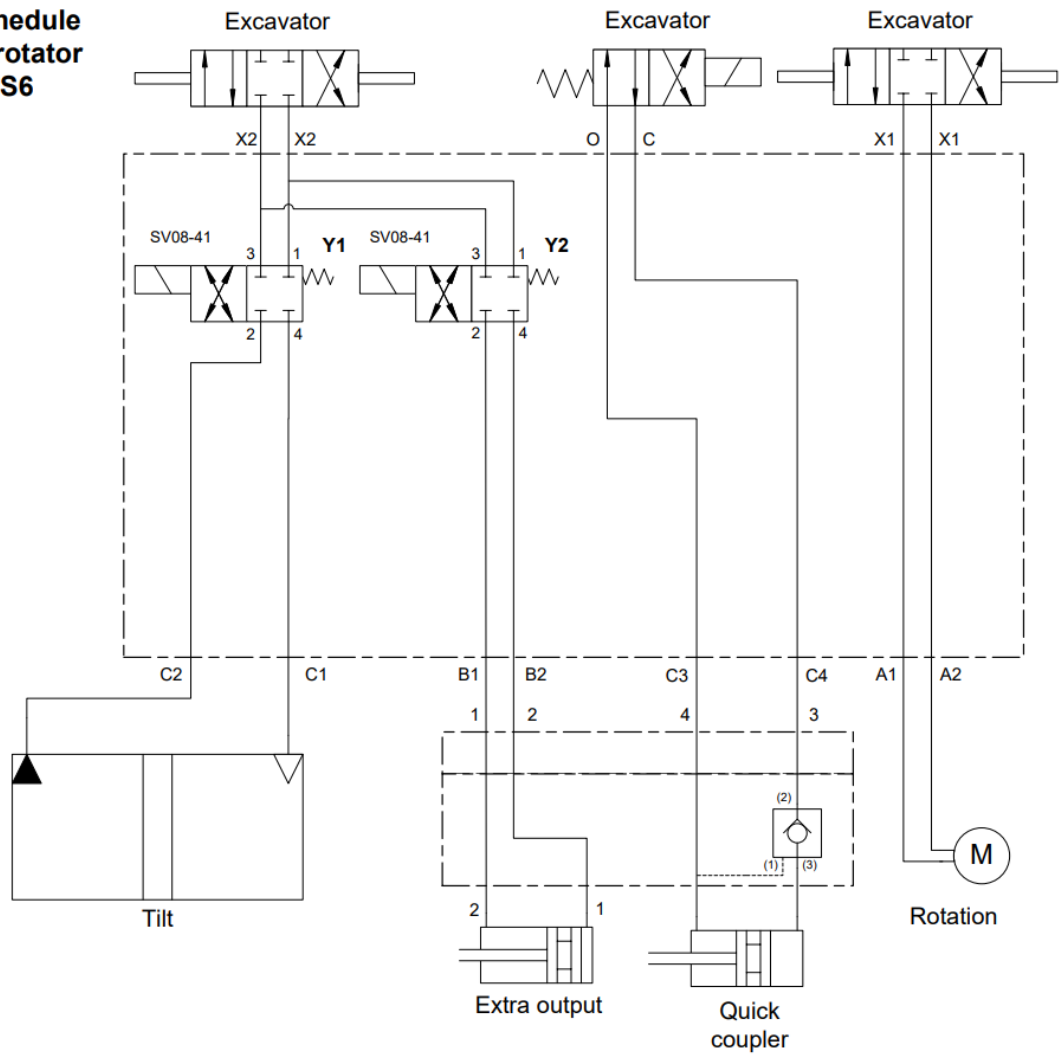
## Tilslutning hydraulik CTR2 m. ventilsystem HS6

Inden montering af hydraulikslanger påbegyndes, skal maskinen være slukket og hydrauliksystemet trykløst. Slanger monteres så der ikke opstår klemning eller risiko for klemning ved brug af maskinen og tilkøbet udstyr.



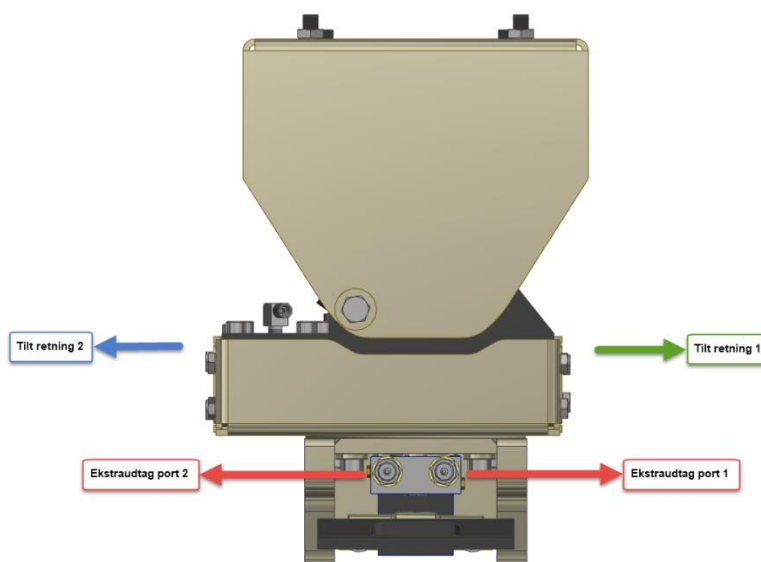
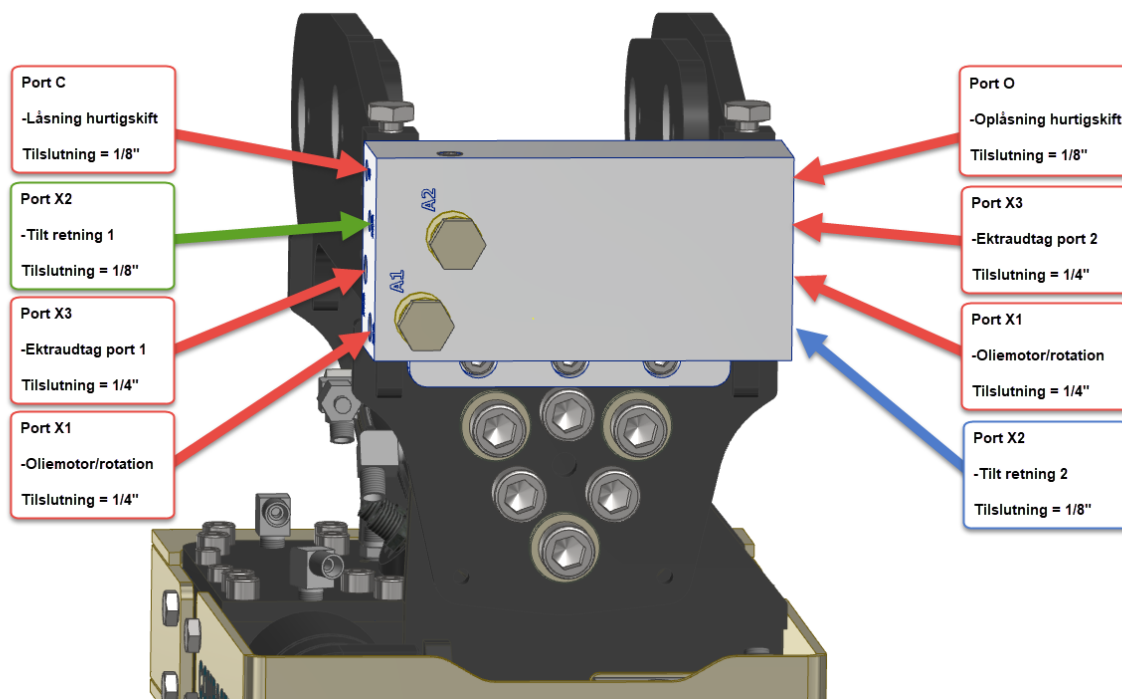
## Hydraulikdiagram CTR2 m. ventilsystem HS6

Hydraulic schedule  
Compact Tiltrotator  
CTR2-1 HS6



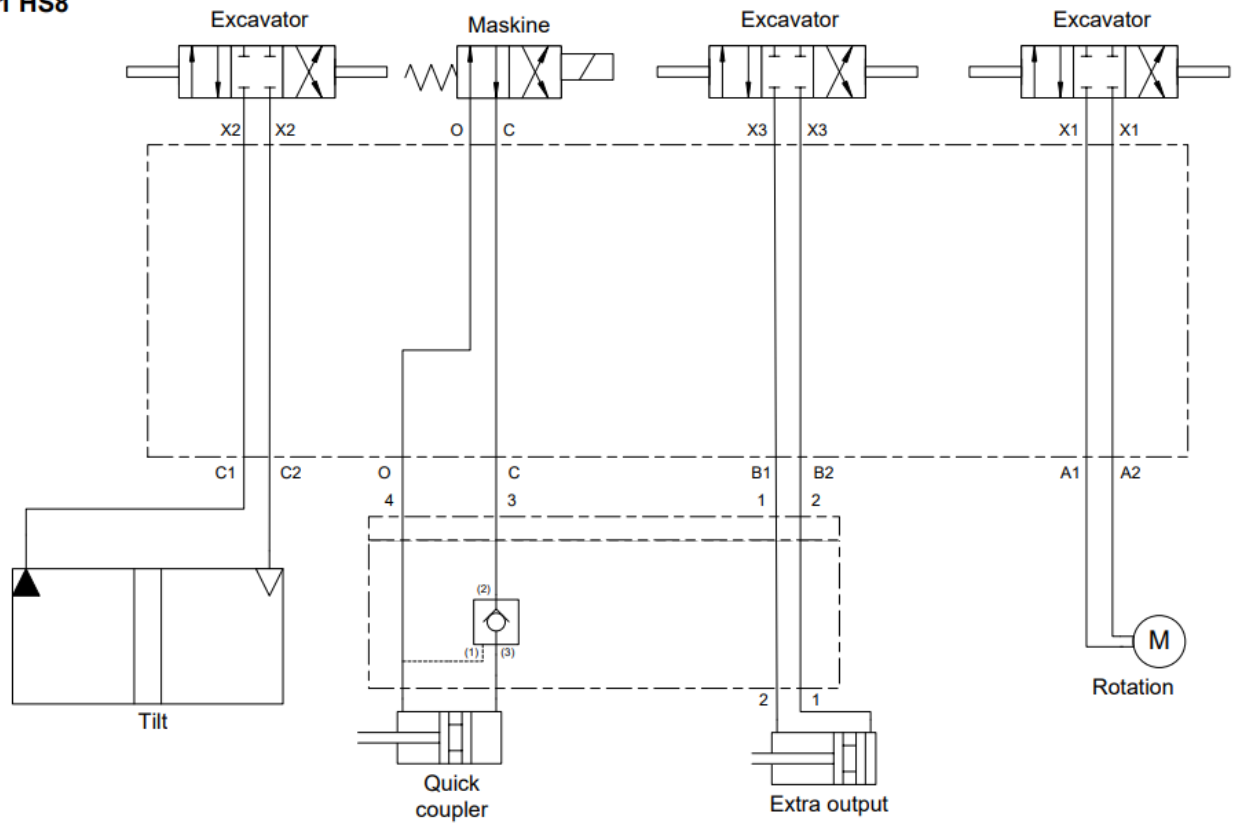
## Tilslutning hydraulik CTR2 m. hydrauliksystem HS8

Inden montering af hydraulikslanger påbegyndes, skal maskinen være slukket og hydrauliksystemet trykløst. Slanger monteres så der ikke opstår klemning eller risiko for klemning ved brug af maskinen og tilkoblet udstyr.



## Hydraulikdiagram CTR2 m. hydrauliksystem HS8

Hydraulic schedule  
Compact Tiltrotator  
CTR2-1 HS8



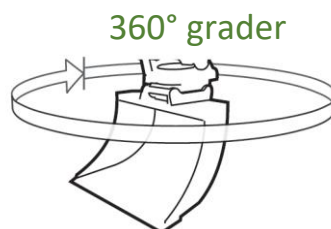
## Kontrol af montering

1. Kontroller at Compacttilt Rotatoren fungerer korrekt.
2. Kontroller at ingen slanger eller andet udsættes for klem-, snit- eller stræk skader.
3. Kontroller tætheder.
4. Kontroller at bolte er ordentlig fastspændt [Se bæremaskinens instruktion].
5. Kontroller at der ikke er kontakt med gravearm og Compacttilt Rotatoren ved fuldt udsving.
6. Sikrer at fæstet passer til bæremaskinen [se maskinen skilt].
7. Sikrer at skovlåsen har fuldt udslag og indikator-pin er korrekt monteret.

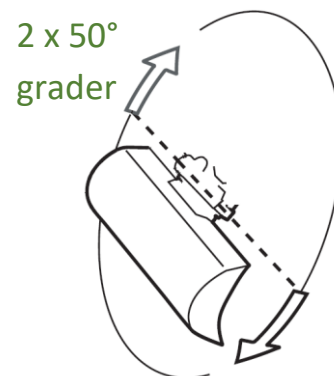
## Styringsudslag – Compacttilt Rotator

Compacttilt Rotatoren har følgende styringsudslag som der skal tages højde for:

1. Rotations funktion på 360° grader (**Figur 5**)
2. Tilt funktion på 2 x 50° grader (**Figur 6**)



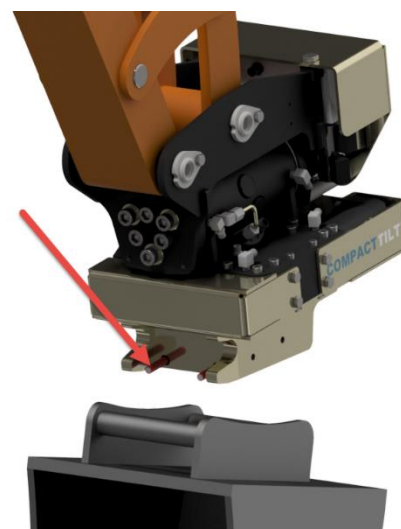
**Figur 5**



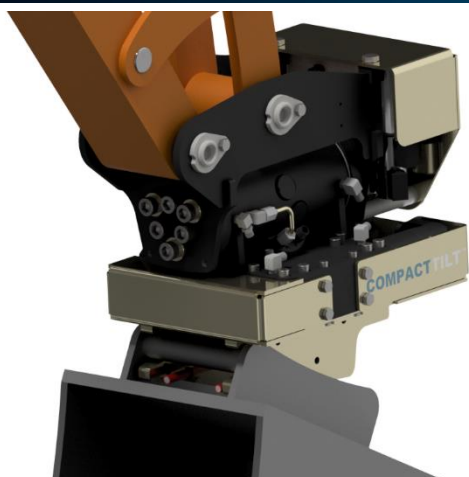
**Figur 6**

## Tilkobling af udstyr

Inden udstyr tilkobles hurtigskiftet skal det sikres at hurtigskiftets låsepaler er trukket tilbage, hvilket kan ses ved at indikatorpinden er skubbet ud (**Figur 7**).



**Figur 7**



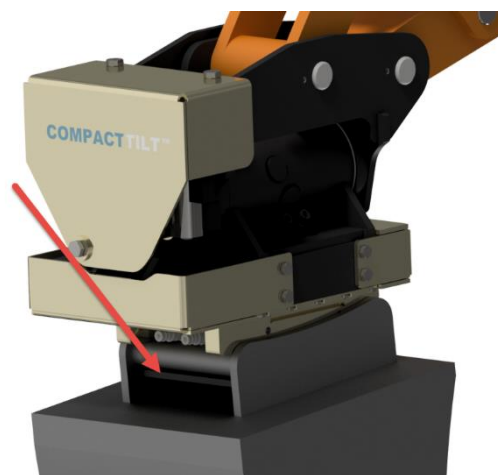
Figur 8

Udstyret som skal tilkobles skal være placeret så hurtigskiftets gaffeløjer kan fange an.

Hurtigskiftets gaffeløjer føres i indgreb med udstyrets tilkoblingsaksel (Figur 8).

Når hurtigskiftets gaffeløjer har fanget an, svinges redskabet på plads således det ligger an mod hurtigskiftets åbne gaffeløjer. Hurtigskiftet aktiveres og låsekilen skydes ud (Figur 9).

Aktiveringen af hurtigskiftet vil kunne ses ved at indikatorpinden er sænket ned.



Figur 9

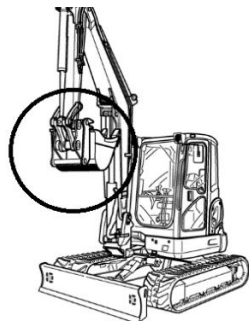
**Maskinen er nu klar til brug med det tilkoblede redskab.**

## Brug af hurtigskifte med ventilsystem



## Løftekrog - Anvendelse og Begrænsninger

Denne illustration (**Figur 10**) er jf. DS/EN 474-1, og beskriver tilt/skovlens position når en løftekrog (**Figur 11**) skal anvendes. Den maksimale kapacitetsbelastning er angivet i tons på løftekrogen.



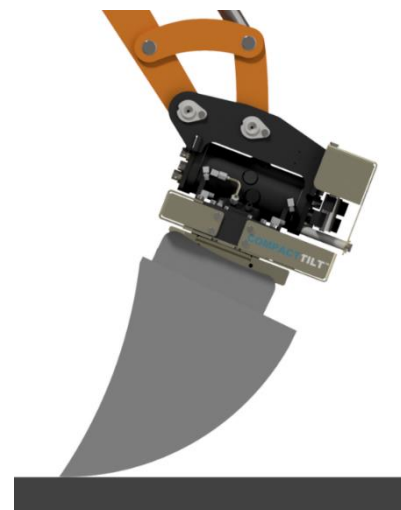
Figur 10



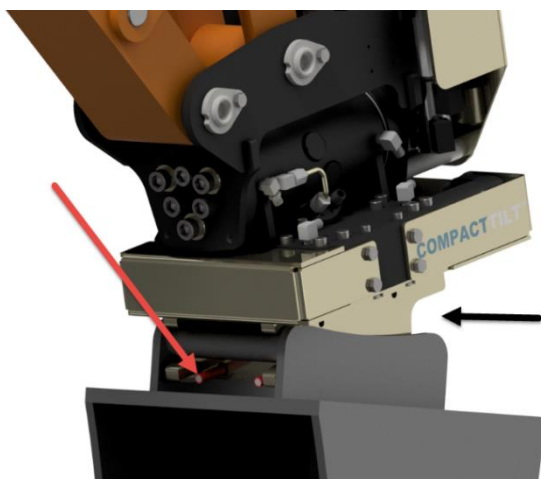
Figur 11

## Afkobling af udstyr

Skovl/udstyr føres ned så det støtter mod et fast underlag (**Figur 12**).



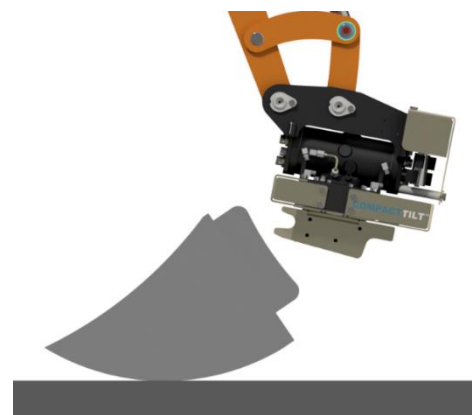
Figur 12



Figur 13

Skovllåsen oplåses af maskinføre, indtil indikatorpinden er kørt ud. Herved slipper låsekilen skovlakslen (**Figur 13**).

Med skovllåsen åben, føres tiltet nu væk fra skovlen/udstyret (**Figur 14**).



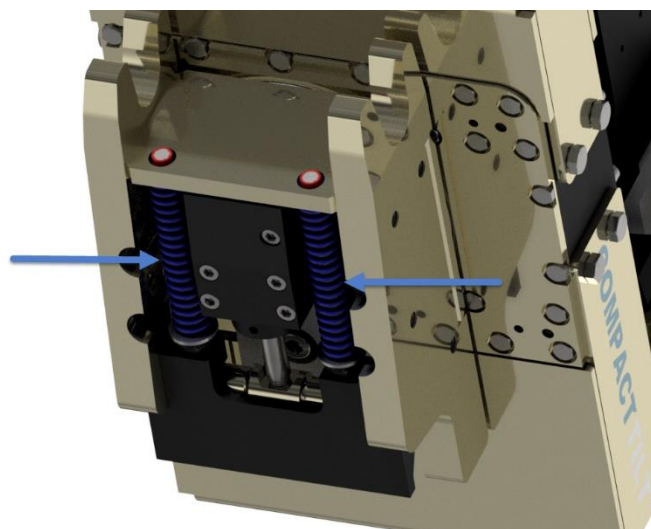
Figur 14



## Sikkerhed - Hydraulisk hurtigskifte

Compacttilt Rotatorens hurtigskifte er monteret med kraftige fjedre, for at sikre at skovle og udstyr ikke frigøres i tilfælde af slangebrud eller intern lækage i skovllåsens hydraulikcylinder.

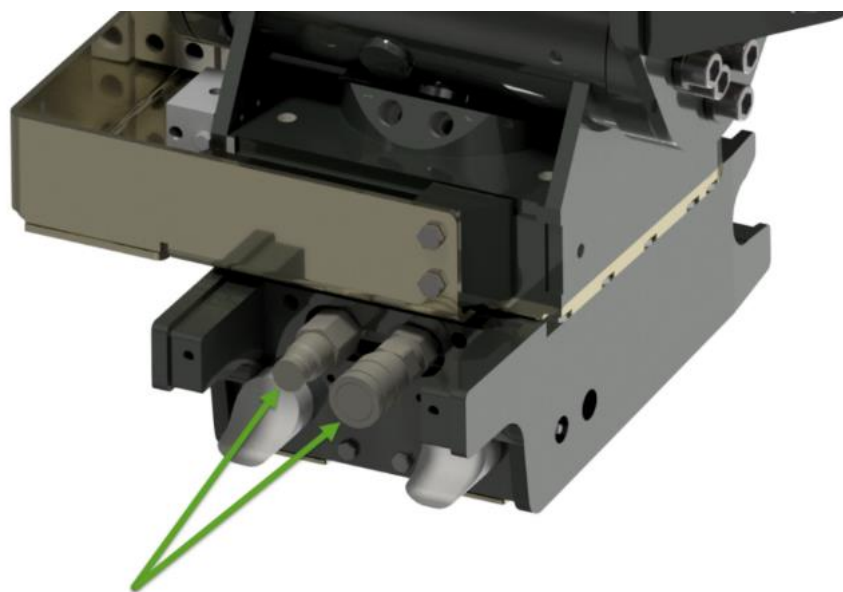
Compacttilt Rotatoren må ikke anvendes hvis fjedrene er beskadiget eller afmonteret.



## Ekstraudtag

Compacttilt Rotatoren er forsynet med 1 sæt ekstraudtag, se følgende databoks:

| Compacttilt Rotator | Lynkobling (Han) |
|---------------------|------------------|
| CTR2                | Iso-N 1/4"       |



## Vedligeholdelse

### Ved dagligt eftersyn og vedligeholdelse kontrolleres:

- Smøring af smørepunkter ifølge oversigt
- Gevind er intakte
- Øjer og bolte ikke er brudt
- Ingen løse skruesamlinger
- Ingen revner eller brud
- Det sikres at redskabsfæstet er rent, er monteret og fastspændt korrekt
- Compacttilt Rotatoren er korrekt monteret mellem bæremaskine og redskab
- Der er ingen hydrauliklækage
- Der forekommer ingen fedtlækage på slanger eller i koblinger

### Hver måned eller ved behov for eftersyn og vedligeholdelse:

- Alle bolte og skrueses efterses og spændes efter
- Kontrol for usædvanligt slid
- Rengøring af slanger og koblinger
- Efterse om der er unormalt slør. Såfremt slør overstiger 2 grader kontakt din forhandler for service.

### Årligt eftersyn eller efter 500 driftstimer:

- Eftersyn skal udføres efter gældende national lovgivning.

### Tilspændingsmoment:

| Boltstørrelse [mm] | Moment [NM] (10.9 bolte) | Moment [NM] (12.9 bolte) |
|--------------------|--------------------------|--------------------------|
| M5                 | 8.1                      | 9,7                      |
| M6                 | 14                       | 17                       |
| M8                 | 33                       | 40                       |
| M10                | 65                       | 79                       |
| M12                | 114                      | 136                      |
| M14                | 181                      | 217                      |
| M16                | 277                      | 333                      |

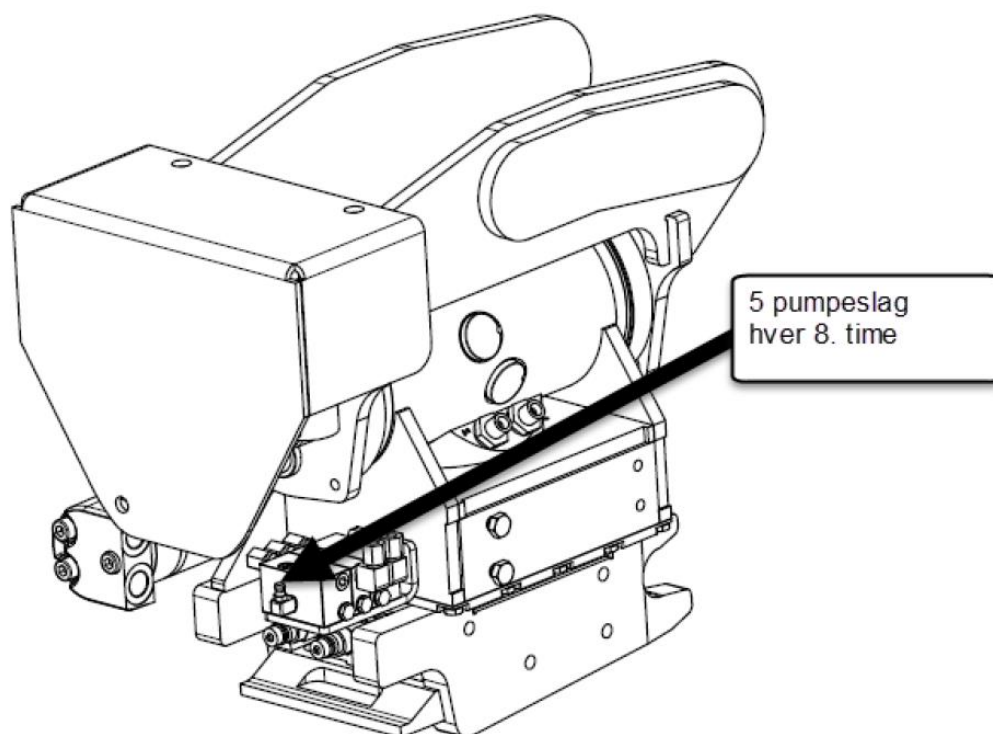
## Smøreoversigt

Til smøring af Compacttilten anbefales: **Castrol Molub-Alloy 370-2** Lithiumbaseret højtrykssmørefedt med min. 3% molybdæendisulfid (MoS<sub>2</sub>) EP-additiver i NLGI 2.

Spec.:            -DIN 51502      KF2K-25  
                      -ISO 6743-9      ISO-LXCCIB2

**Smørefedt indeholdende grafit og kobber må ikke anvendes.**

Det sikres at fedtsprøjte og smørenipler er frie for snavs inden smøring foretages.



## Reserve dele

Kontakt maskinforhandler ved forespørgsel på reservedele til Compacttilt Rotatoren.

# CT

Bliv en del af  
Compacttilt's forum:



Du kan se mange  
flere billeder her:



Se alle film fra  
Compacttilt™ her:



Link dig til  
Compacttilt's netværk her:

