

COMPACTTILT™

BRUGERMANUAL
SIKKERHEDSFORSKRIFTER
PRODUKTINFORMATION

CT1-1 V1.2024

Patentnr.: PCT/DK2016/050047



Tillykke med valget af Compacttilt!

Vi er glade for du har valgt vores produkt – og ser frem til at det skal arbejde for dig. Her hos Compacttilt udvikler og skaber vi produkter ud fra visionen om at skabe de bedste brugeroplevelser. Derfor er det også vigtigt for os, at du forbliver tilfreds med dit Compacttilt produkt, og hvis noget uventet opstår eller tvivlsspørgsmål – så tag kontakt til os eller din maskinhandler.

Compacttilt produkterne er vores egen udvikling og fremstilling. Det betyder at hver en konstruktion er udformet ud fra vores vurdering af hvad der skaber det bedste tilt produkt. Men vi kan ikke komme udenom at vedligeholdelse og korrekt anvendelse af produktet, er vejen frem, for fuld udnyttelse af produktets levetid. Derfor læs denne instruktion igennem og udfør vedligeholdelsen efter forskrifterne.

Igen, tillykke med dit valg af Compacttilt. Vi ser frem til et langt og godt samarbejde. Kontakt os blot, hvis du ønsker yderligere oplysninger.

Daniel Duus,
Adm. Direktør og Produktudvikler
Compacttilt.com

Compacttilt er et patenteret og beskyttet produkt: Den fulde ejendomsret til alle immaterielle rettigheder vedrørende produktets fremstilling, design, varemærker og op-havsrettigheder, tilhører Compacttilt ApS.

EF-Overensstemmelseserklæring

Iht. Maskindirektivet 2006/42/EF, Bilag IIA



Fabrikant:

Compacttilt ApS
Fabriksvej 5
5580 Nørre Aaby, Danmark
Tlf.: +45 6442 2080

Erklærer hermed, at følgende udstyr:

Beskrivelse Compacttilt™

Type **CT1**

Serie nr. _____

År _____

Er i overensstemmelse med følgende direktiver:

2006/42/EF Maskindirektivet

Følgende harmoniserede standarder er anvendt:

DS/EN ISO 12100:2011	Maskinsikkerhed - Generelle principper for konstruktion - Risikovurdering og risikonedsettelse
DS/EN ISO 4413:2010	Hydraulik - Generelle regler og sikkerhedskrav til systemer og deres komponenter.
DS/EN 474-1:2022	Jordflytningsmaskiner – Sikkerhed – Del 1: Generelle krav
ISO 13031:2016	Earth-moving machinery – Quick couplers -- Safety
DS/EN ISO 13849-1:2023	Maskinsikkerhed – Sikkerhedsrelaterede dele af styresystemer – Del 1: Generelle principper for konstruktion

Sted / Dato

December 2023

Navn/Titel Maria Gade, Administrator


Signatur

Undertegnede er repræsentant for samling af det tekniske dossier

Løftekrog: Certifikat

Se anvendelse og begrænsninger længere nede i manualen.



TEST CERTIFICATE		H-LIFT INDUSTRIES CO., LTD.			
		8/F., No. 560 Jincheng Road, Xiaoshan, Hangzhou, 311202, China Tel + 86-571-8263-6008, Fax + 86-571-8263-6028 http://www.h-lift.com E-mail: info@h-lift.com			
		CERTIFICATE NO.		ZS-14319-029	
YOUR P/O NO.:		00059679-2	INVOICE NO.		14HC319
(1) Description of Gear					
GRADE 80 WELD ON HOOK TESTING ACCORDING TO EN 1677 MATERIAL: ALLOY STEEL					
(2) PRODUCT CODE	(3) SIZE(t)	(4) QUANTITY (pcs)	(5) WORKING LOAD LIMIT(WLL)	(6) MIN. BREAKING FORCE (BF)	(7) MARKING
8-WOH-01	1	50	1t	49kN	WLL 1T CE
8-WOH-02	2	100	2t	98kN	WLL2T CE
8-WOH-03	3	120	3t	147kN	WLL3T CE
8-WOH-05	5	40	5t	245kN	WLL5T CE
8-WOH-08	8	20	8t	392kN	WLL8T CE
I hereby certify that the item described in this certificate was tested and thoroughly examined and that the above particulars are correct.					
TEST RESULT		CERTIFIED BY:			
Pass <input checked="" type="checkbox"/>	Fail <input type="checkbox"/>	AUTHORISED SIGNATORY:			
		DATE (dd/mm/yy):			
				06/09/14	



Add: 8/F., No. 560 Jincheng Road, Xiaoshan, Hangzhou, 311202, China

Tel: +86-571-8263-6008 Fax: +86-571-8263-6028 http://www.h-lift.com Email: info@h-lift.com

Indhold

Sikkerhedsforskrifter	5
Compacttiltets formål og funktion	5
Begrænsninger ved anvendelse	5
Før i-brug-tagen.....	5
Før daglig anvendelse	5
Jævnlige sikkerhedskontroller.....	6
Sikkerhedsinstruktioner	6
Advarsel – Forbud – Påmindelser	7
Flytning af produktet	8
Bortskaffelse	8
Ophør af brug & Demontering	8
Skrotning	8
Tekniske data Compacttilt	9
Montage & Installation	10
Inden monteringen påbegyndes	10
Montering.....	10
Kontrol for uønsket kontakt mellem maskine og befæstelse.	11
Tilslutning hydraulik.....	12
Tilslutning tilt.....	12
Kontrol af montering:.....	12
Styringsudslag – Compacttilt	13
Brug af halvautomatisk hurtigskifte.....	13
Tilkobling af udstyr	14
Løftekrog - Anvendelse og Begrænsninger.....	14
Vedligeholdelse	15
Smøreoversigt.....	16
Reservedele	16

Sikkerhedsforskrifter

Denne brugsanvisning skal grundigt gennemlæses af enhver bruger af Compacttiltet, før det tages i brug. Compacttiltet må kun anvendes til de, i denne brugsanvisning, beskrevne formål.

Compacttiltet er et hydraulisk hurtigkoblingsudstyr som forbinder bæremaskine med et redskab – derfor skal bruger-vejledninger og sikkerhedsanvisninger fra disse to produkter altid være forstået og efterlevet inden produktet tages i brug.

Compacttiltets formål og funktion

- At give gravemaskinen øget fleksibilitet, således at når et Compacttilt er monteret mellem en gravemaskines gravearm og et brugsredskab, som eks. en skovl, medfører Compacttilt at brugsredskabet kan tiltes.
- OBS: Compacttiltets vægt og den øgede rækkevidde kan medføre forringet stabilitet som i *værste fald kan medføre person- eller materiel skade.*
- Compacttiltet er *udelukkende til brug for redskaber beregnet til gravemaskiner, og må ikke anvendes til andre formål.*

Begrænsninger ved anvendelse

Compacttiltet er kun beregnet til brug for graveredskaber. Det frarådes at anvende Compacttiltet til oliehammer/hydraulikhammer, da det nedsænker levetiden af Compacttiltet væsentligt.

Compacttilt må ikke anvendes med kranarm, til transport eller løft af personer.

Før i-brug-tagen

- Denne anvisning indebærer kun Compacttiltet - de beskrevne sikkerhedsoplysninger vil til en hver tid afhænge af bæremaskinen, hvor de gældende sikkerhedsanvisninger og løftegrafer for bæremaskinen samt evt. andet udstyr, til en hver tid skal læses og forstås inden ibrugtagningen samt efterfølgende efterleves.
- Det sikres, at oplysningerne i overensstemmelseserklæringen stemmer overens med informationskiltet monteret på Compacttiltet. Såfremt der er afvigelser kontakt straks leverandøren, før monteringen foretages.
- Det sikres, at hydrauliksystemet er trykaflastet, før du begynder at arbejde på systemet.
- Det er strengt forbudt, på et hvert tidspunkt, at:
 - Opholde sig under Compacttiltet når denne er monteret.
 - At påvirke, sabotere eller manipulere med Compacttiltet ved brug af 3.parts genstande.
 - At anvende Compacttiltet til andre maskintyper end den specifikke det er fremstillet til, jf. typeskiltet.

Før daglig anvendelse

- Monteringspunkterne er sikkerhedskomponenter, som kræver regelmæssig kontrol og tilpasning. Ved tegn på slid eller revnedannelse må Compacttiltet ikke tages i brug.
- Følg altid anvisningerne og hver opmærksom på person- og miljøanvisningerne i databladet som medfølger hydraulikolie og smørefedt.
- Brug aldrig hænderne til at søge efter lækage i hydrauliksystemet – det er forbundet med risiko for personskade.
- Ved montering af Compacttiltet og/eller redskabsfæste skal der udføres kontrol af grænserne for tiplast.
- Redskaber der er tilkoblet Compacttiltet, må kun anvendes hvis låsningen er korrekt gennemført.
- Compacttiltet må aldrig anvendes på en beskadiget eller defekt maskine eller redskab.

- Forsøg aldrig at øge maskinens maksimumkapacitet.
- Udskift altid beskadigede eller ulæselige mærkater og advarselsskilte før maskinen tages i brug.
- Sørg altid for at isolerer elektriske ledere samt komponenter ved montering af elektrisk udstyr.
- Der er risiko for forbrænding ved kontakt med varm hydraulikolie.
- Redskabslåsen må kun aktiveres ved til-og-fracobling af skovl eller arbejdsredskab.
- Der er klemmerisiko ved bevægelige dele.
- Ved løftearbejde anvendes løftekrog til løft i det omfang gravemaskinen er godkendt til.
- Ved den mindste tvivl om brug og sikkerhedsanvisninger, kontakt din forhandler eller fabrikanten af Compacttilet.
- Vær yderst opmærksom ved håndtering af lange genstande, på grund af kræfter der skyldes "levende vægt" og det øgede risikoområde. Risiko for personskade og materielle skade.
- Compacttilet må ikke anvendes ud over max kapacitet.
- Det er ikke tilladt at manipulere eller på anden måde ændre Compacttilts montering og/eller funktion.
- Vedligeholdelse og reparation må kun udføres af faguddannet personale.
- Montering og installation må kun udføres af autoriseret værksted.
- Værktøjet må ikke igangsættes uden at:
 - Værktøjet er korrekt indstillet, herunder at den mekaniske låseanordning er korrekt indstillet.
 - Det er sikret at slanger, hydraulik mm. ikke generer for Compacttilet og dens funktioner.
 - Operatør og 3. part ikke befinder sig under værktøjet og/eller i værktøjets arbejdsområde, hvor der kan opstå faresituationen klemning.
 - Vær opmærksom på slid på slanger. Ved tegn på slid skal disse straks udskiftes.

Jævnlig sikkerhedskontroller

- Kontrol af hydraulikslanger, fittings, rør og samlinger
- Kontrol af bøsninger og bolte.
- Kontrol af svejsninger og ophæng.
- Kontrol slitage af gaffeløjer.
- Kontrol af låsepaler

Fabrikanten kræver inspektion af produktets montering og installation.
Fabrikanten stiller krav til kontrol af skovllåsen.
Forekommer der skade, kontakt Support.












Sikkerhedsinstruktioner

- Kun instrueret personale må betjene produktet.
- Operatøren skal inden opstart være opmærksom på ordentlig fastgørelse af produktet. Uregelmæssigheder skal straks meddeles den ansvarlige.
- Enhver der betjener produktet skal registreres af ansvarsførende.
- Ved arbejde og reparationer skal alle bevægelige funktioner være i aflåst stop.
- Ved arbejde med produktet forlanger fabrikanten operatører skal anvende personbeskyttende værnemidler;

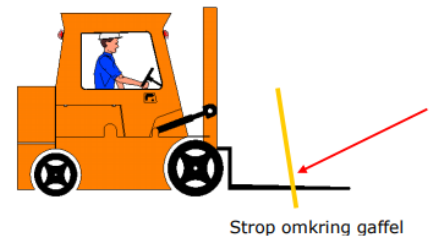
			
Højtryks væske. Pumpen generer højtryksvæske. Aldrig tjek for lækager med hånden eller andre kropsdele. Altid dræn tryk inden arbejde på det hydrauliske system	Sikkerhedsbriller påkrævet	Brug sikkerhedssko	Bliv på sikker afstand af fare

Advarsel – Forbud – Påmindelser

-  Denne manual skal forefindes umiddelbart ved maskinen. Hvis dette ikke er muligt, skal det ved maskinen tydeligt markeres, hvor manualen opbevares.
-  Andre regler, fastlagt af nationale eller andre myndigheder eller af virksomheden selv, skal overholdes. Overtrædes disse, fralægger fabrikanten og dennes repræsentant sig et hvert ansvar for skader på personer eller materiale.
-  Maskinen skal betjenes i overensstemmelse med de instruktioner og anvisninger, der er givet i denne og de øvrige vejledninger, der tilsammen udgør brugsanvisningen for maskinen.
-  Denne manual skal læses før maskinen tages i brug.
-  Alle operatører og andre der skal betjene maskinen, skal gennemgå denne manual, før arbejdet ved maskinen må finde sted. Med operatører forstås alle personer, der arbejder ved maskinen, såvel operatører som ansatte, der er beskæftiget med f.eks. af- og pålæsning, rengøring, vedligehold etc.
Kun de personer, der som led i deres arbejde har brug herfor, må få adgang til maskinen.
-  Hvis det er nødvendigt at give adgang til maskinen for personer, der ikke har kendskab til funktionen (f.eks. i forbindelse med reparation, besøg eller demonstration), skal dette ske under de forud fastlagte sikkerhedsmæssige foranstaltninger. Den ansvarlige for maskinens drift skal være orienteret om tilstedeværelsen af fremmede.
-  Operatører og reparatører der skal betjene eller arbejde ved maskinen, skal gennemgå uddannelse i brug af maskinen, før arbejdet må finde sted. Fabrikanten gennemfører nødvendig uddannelse af operatører og reparatører ved overdragelse af maskinen.
-  Hvis sikkerhedsinstruktionerne tilsidesættes af bruger, fralægger fabrikanten og dennes repræsentant sig alt ansvar.
-  Hvis brugeren ændrer, demonterer eller tilføjer på den oprindelig konstruktion, mekaniske afskærmning, elektrisk sikkerhed, pneumatik, hydraulik, samt funktioner som er relateret til den oprindelige konstruktion, bortfalder fabrikan- tens CE-mærkning.

Flytning af produktet

- Afsikrer altid der ikke er genstande, personer eller 3. partsgenstande der befinder sig under produktet, eller med risiko for at det kan interferere med flytningen.
- Ved flytning anvendes korrekte løfteanordninger, eks. truck eller løftekran. Husk altid at sikre at produktet er korrekt fastgjort under flytningen. Det er brugerens ansvar at løftestropper, eller løftekæder er sikkerheds godkendte til vægten af produktet. Ved truck transport skal maskindele være sikret med stropper. Ved kranløft skal løftekæder/stropper være beregnet til vægten.



Bortskaffelse

Ophør af brug & Demontering

Før demontering af maskinerne / Maskindelen skal der udarbejdes en plan for demontering, planen skal indeholde en risikovurdering for arbejdet samt for bortskaffelse af produktet.

Plan og risikovurdering skal udarbejdes efter gældende regler på tidspunktet af demontering.

Udstyret må ikke være tryksat ved demontering, og skal tømmes for olie.



Skrotning

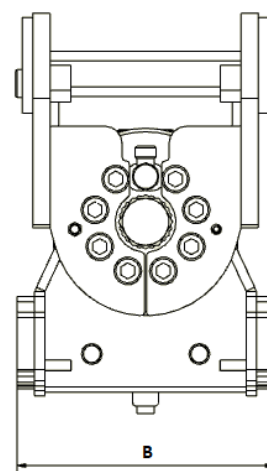
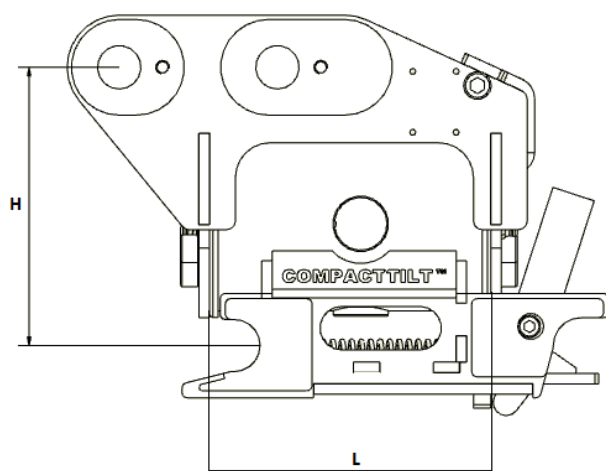
Produktet afmonteres og sorteres i kategorier, som kræver i gældende miljøkrav. Produktet er underlagt: Direktiv 2008/98/EF om affald. Når produktet er udtjent, skal alle komponenterne som produktet består af sorteres og indleveres på en godkendt genbrugsplads, eller udføres af et godkendt genbrugs firma. Produktet må ikke bortskaffes sammen med usorteret husholdningsaffald. Benyt de lokale WEEE-indsamlingssteder til bortskaffelse af elektriske komponenter af dette produkt, og sørg for at alle relevante bestemmelser overholdes. Produktet består af følgende dele og skal sorteres efter dette:

- Jern
- Aluminium
- Plast (hård & blød)
- Gummi
- Olie & fedt
- Elektriske komponenter
- Kobber
- Andre metaller

Hvis dele af produktet videresælges til andet formål end bortskaffelse, er det ejerens ansvar at modtager gøres opmærksom på bortskaffelses regler.

Tekniske data Compacttilt

Data/Compacttilt str.	CT1
Vejl. maks. Maskinstørrelse	1.200 kg
Min. indbygningshøjde [H]	160mm
Bredde [B]	148mm
Længde [L]	174,2mm
Vægt inkl. maskinfæste	18 kg
Total svingvinkel [Tilt]	100°
Tiltvinkel	2x50°
Maks. hydrauliktryk [MPa]	22
Anbefalet hydraulikflow [L/min]	2-4
Drejningsmoment [Nm ved 210bar]	2035
Type af halvautomatisk skift	S30
Maks. Gravemoment [kNm]	13,9
Maks. Brydemoment [kNm]	6,9
*Maks. Grave- og Brydemoment er udregnet ift. følgende skovlstørrelse. Bredde/Højde	500/550mm



Montage & Installation

Inden montage og installation sikres det at tillægsgodkendelse på bæremaskinen er tilgængelig og efterleveres.

I det følgende beskrives hvordan Compacttiltet skal monteres direkte på en gravearm. Ved anvendelse af Compacttiltet påmonteret et redskabsfæste, skal du anvende bæremaskinens manual for tilkobling af redskaber.

OBS: Montering og installation må kun udføres af værksteder, der er godkendt af fabrikanten. Der må ikke udføres ændringer i monteringen uden fabrikantens tilladelse. Værksteder der er godkendte af fabrikanten er forhandlere med eget værksted, medmindre andet fremgår ved leverancen af Compacttiltet.

Inden monteringen påbegyndes

1. Kontroller grænserne for tiplast under hensyntagen til Compacttiltets vægt og den udvidede rækkevidde, hvilket kan medføre, at det bliver nødvendigt at reducere eksempelvis skovlens volumen.
2. Anbring bæremaskinen på et plant og skridsikkert underlag.
3. Placer bunden af Compacttiltet på en plan og skridsikker overflade, og sørg for at tiltet er i neutral stilling (*Figur 1*).
4. Gravearmen køres i stilling, så armen kan sænkes mod Compacttiltets maskinbefæstelse uden der opstår kontakt.



Figur 1

Montering



Figur 2

Placer linkarmen så dennes pinbolthul flugter med monteringshullerne i befæstelsen (*Figur 2*).

Monter linkarmens pinbolt, og lås denne med en bolt eller låsepind i befæstelsens tværgående hul (**Figur 3**).

OBS. Benyt medfølgende pinbolte, hvis disse er leveret med Compacttiltet.



Figur 3



Figur 4

Sænk hovedarmen ned i befæstelsen til dennes pinbolthul flugter med monteringshullerne i befæstelsen.

Armen låses ligeledes med pinbolt tilsvarende linkarmen (**Figur 4**).

Kontrol for uønsket kontakt mellem maskine og befæstelse.

Det anbefales at kontrollere for uønsket kontakt ved fuldt udslag som illustreret her mellem tilt og hovedarm. De steder hvor der typisk opstår kontakt mellem maskine og befæstelse er markeret med 1, 2, 3 og 4 på billedet herunder. Hvis der ikke konstateres uønsket kontakt mellem maskine og befæstelse kan monteringen fortsættes.

Hvis der konstateres afvigelser, bedes i henvende jer til Compacttilt på Support@compacttilt.com eller på Tlf. 9387 5523.

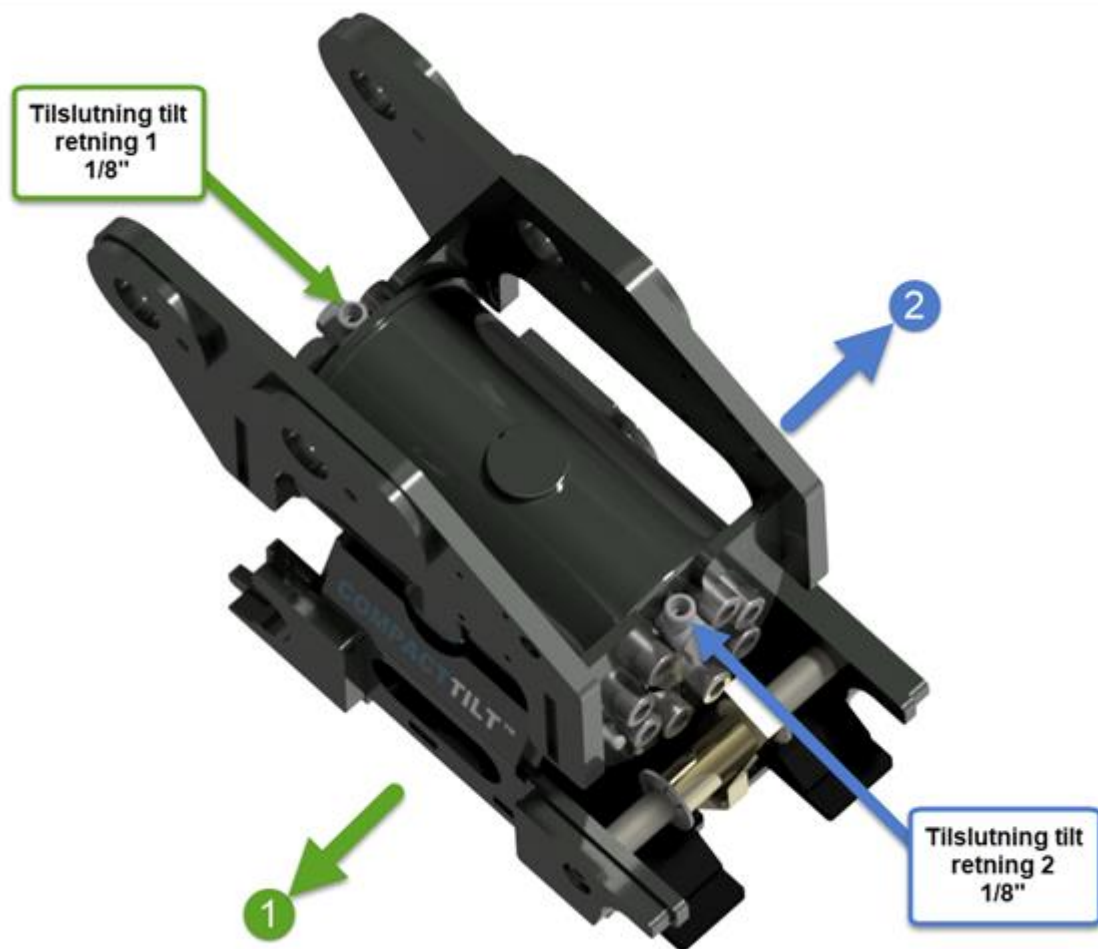


Tilslutning hydraulik

Inden montering af hydraulikslanger påbegyndes, skal maskinen være slukket og hydrauliksystemet trykløst.

Slanger trækkes så der ikke opstår klemning eller risiko for klemning ved brug af maskinen og tilkøbet udstyr.

Tilslutning tilt



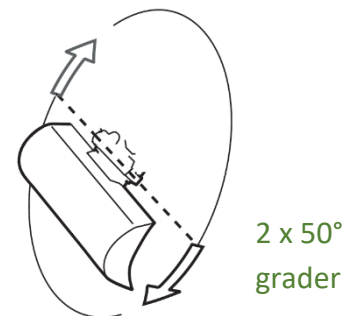
Kontrol af montering:

1. Kontroller at Compacttiltet fungerer korrekt.
2. Kontroller at ingen slanger eller andet udsættes for klem-, snit- eller stræk skader.
3. Kontroller tætheder.
4. Kontroller at bolte er ordentlig fastspændt [Se bæremaskinens instruktion].
5. Sikrer at fæstet passer til bæremaskinen [se maskinen skilt].
6. Sikrer at skovllås har fuldt udslag.

Styringsudslag – Compacttilt

Compacttilt har følgende styringsudslag som der skal tages højde for:

Tilt funktion på 2 x 50° grader (**Figur 5**)



Figur 5

Brug af halvautomatisk hurtigskifte

Inden udstyr kan tilkobles hurtigskiftet, skal skiftets låse være i en oplåst position.

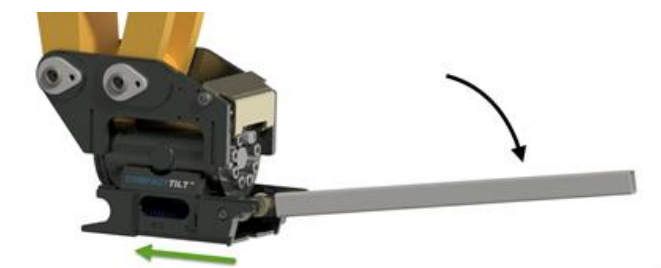
Dette gøres ved at montere det medfølgende udløsserrør på hurtigskiftets aktiveringsarm (**Figur 6**).



Figur 6

Udløsserrøret trykkes nedad indtil det går mod stop, hvorved låsepladen bringes i en oplåst position (**Figur 7**).

Udløsserrøret kan nu afmonteres, og låsen holder sig oplåst position.



Figur 7

Tilkobling af udstyr

Udstyret som skal tilkobles skal være placeret så Compacttilts gaffeløjer kan fange an.

Compacttilts gaffeløjer føres i indgreb med udstyrets tilkoblingsaksel (Figur 8).



Figur 8



Figur 9

Når udstyret svinges på plads på Compacttilts skovlskifte, så slår udstyrets aksel an mod skiftets udløserarm, og aktivere derved skovlåsene (Figur 9).

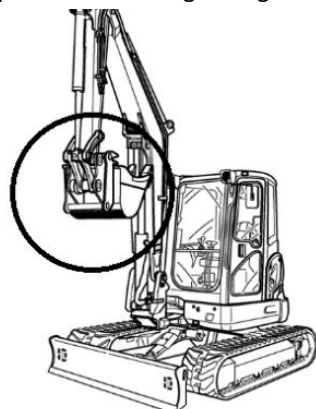
Maskinen er nu klar til brug med det tilkoblede udstyr (Figur 10).



Figur 10

Løftekrog - Anvendelse og Begrænsninger

Denne illustration (Figur 11) er jf. DS/EN 474-1, og beskriver tilt/skovlens position når en løftekrog (Figur 12) skal anvendes. Den maksimale kapacitetsbelastning er angivet i tons på løftekrogen.



Figur 11



Figur 12

Vedligeholdelse

Ved dagligt eftersyn og vedligeholdelse kontrolleres:

- Ugentlig smøring af endelejer
Fremgangsmåde:
Tilt helt til den ene side, og giv 1-2 tryk på smøreniplen i hver ende af tiltet.
Tilt helt til modsatte side, og giv ligeledes 1-2 tryk på smøreniplen i hver ende af tiltet.
- Gevind er intakte
- Øjer og bolte ikke er brudt
- Ingen løse skruesamlinger
- Ingen revner eller brud
- Det sikres at redskabsfæstet er rent, er monteret og fastspændt korrekt
- Compacttiltet er korrekt monteret mellem bæremaskine og redskab
- Der er ingen hydrauliklækage
- Der forekommer ingen fedtlækage på slanger eller i koblinger

Hver måned eller ved behov for eftersyn og vedligeholdelse:

- Alle bolte og skruer efterses og spændes efter
- Kontrol for usædvanligt slid
- Rengøring af slanger og koblinger
- Efterse om der er unormalt slør. Såfremt slør overstiger 2 grader kontakt din forhandler for service.

Årligt eftersyn eller efter 500 driftstimer:

- Eftersyn efter arbejdstilsynets bekendtgørelse nr. 1101

Tilspændingsmoment:

Boltstørrelse [mm]	Moment [NM] (10.9 bolte)	Moment [NM] (12.9 bolte)
M5	8.1	9,7
M6	14	17
M8	33	40
M10	65	79
M12	114	136
M14	181	217
M16	277	333

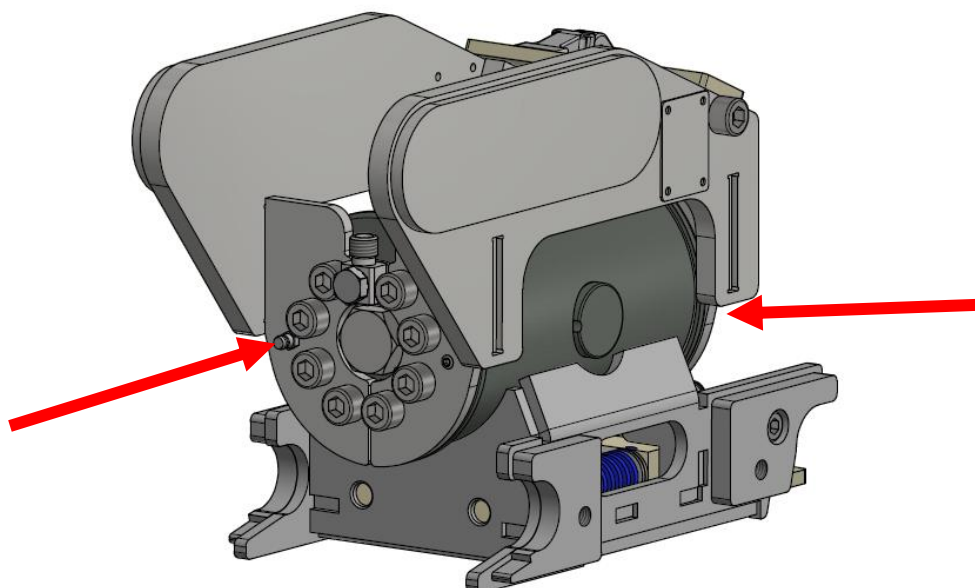
Smøreoversigt

Til smøring af Compacttiltet anbefales: **Castrol Molub-Alloy 370-2** Lithiumbaseret højtrykssmørefedt med min. 3% molybdæendisulfid (MoS₂) EP-additiver i NLGI 2.

Spec.: -DIN 51502 KF2K-25
 -ISO 6743-9 ISO-LXCCIB2

Smørefedt indeholdende grafit og kobber må ikke anvendes.

Det sikres at fedtsprøjte og smørenipler er frie for snavs inden smøring foretages.



Reservedele

Kontakt maskinforhandler ved forespørgsel på reservedele til Compacttilt.

CT

Bliv en del af
Compactilt's forum:



Du kan se mange
flere billeder her:



Se alle film fra
Compactilt™ her:



Link dig til
Compactilt's netværk her:

