

COMPACTTILT™ ROTATOR™

RESERVEDELSOVERSIGT

CTR6-1 V1.2023

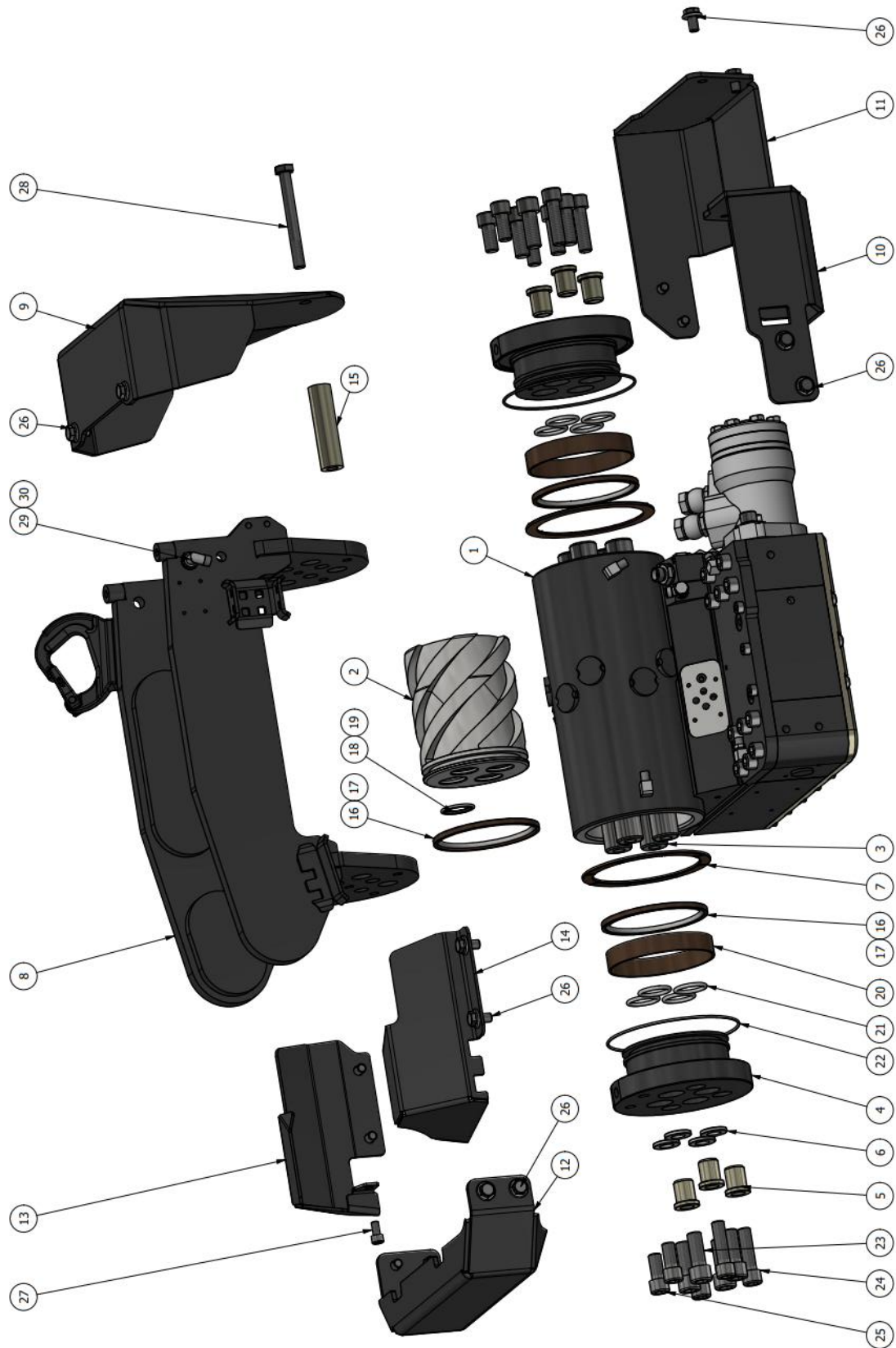
Patentnr.: PCT/DK2016/050047



Indhold

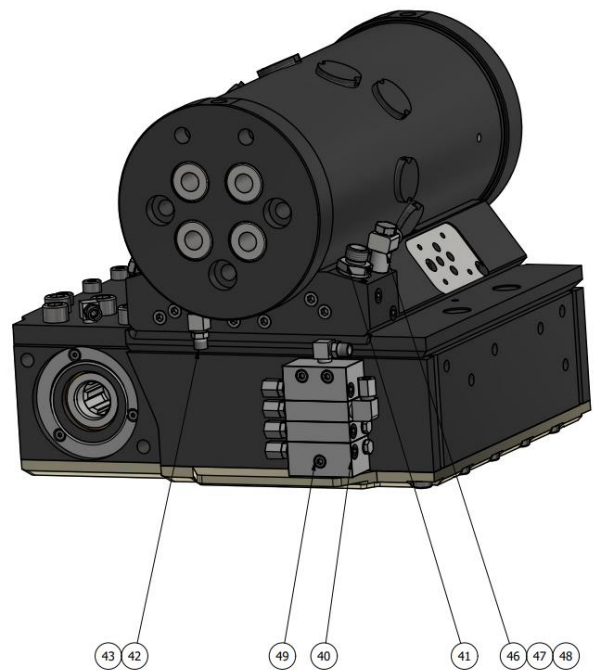
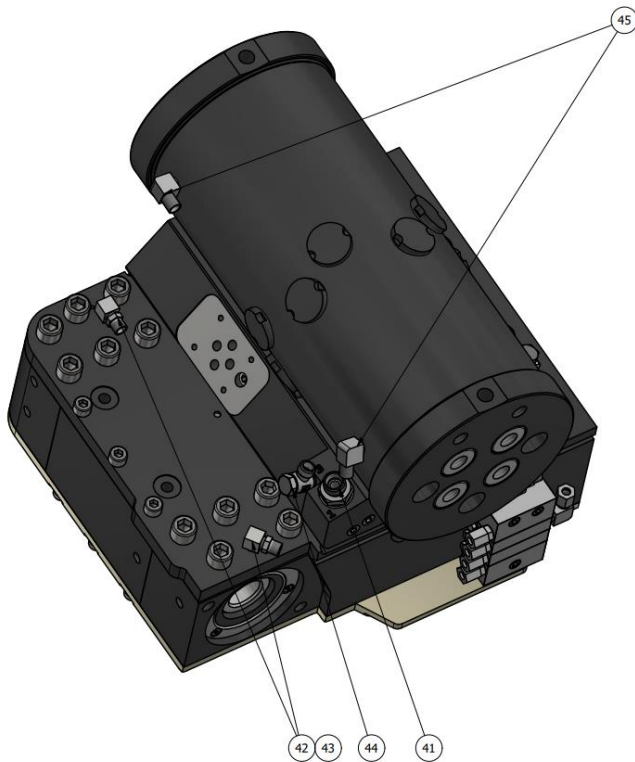
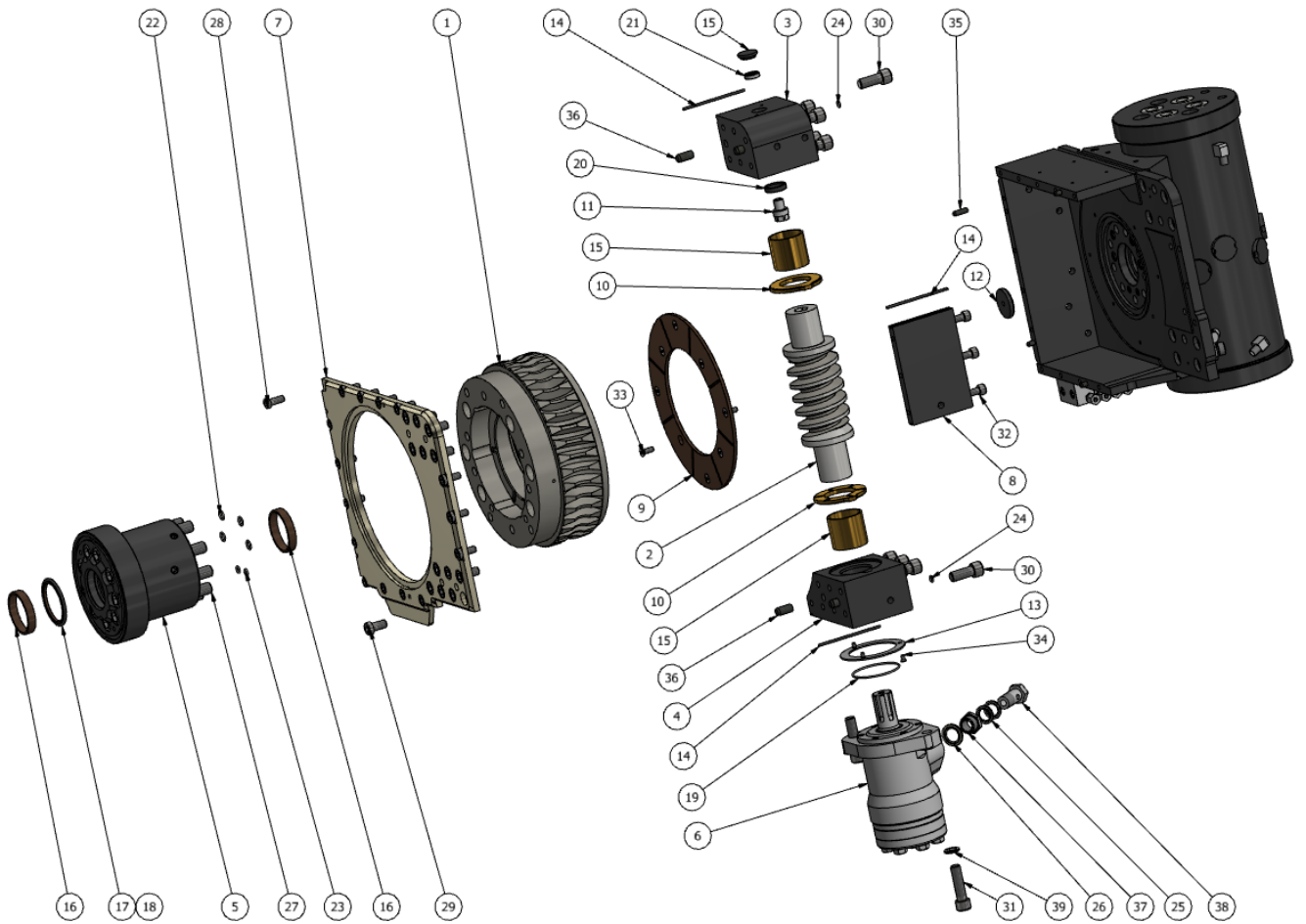
Reservedelsoversigt motor og rotor CTR6	3
Reservedelsoversigt skovlfæste S40 standard CTR6	7
Reservedelsoversigt skovlfæste S40 CT-Oil CTR6.....	9
Reservedelsoversigt nakkebeslag S40 CT-Oil	11
Reservedelsoversigt skovlfæste H45 standard CTR6	12
Reservedelsoversigt skovlfæste H45 CT-Oil CTR6	14
Reservedelsoversigt nakkebeslag H45 CT-Oil.....	16
Reservedelsoversigt skovlfæste S45 standard CTR6	17
Reservedelsoversigt hydrauliksystem HS2 CTR6	19
Kabelsæt styresystem HS2 CTR6	20
Reservedelsoversigt hydrauliksystem HS4 CTR6.....	21
Kabelsæt styresystem HS4 CTR6	22
Reservedelsoversigt hydrauliksystem HS8 u. omskift CTR6.....	23
Reservedelsoversigt hydrauliksystem HS8 m. omskift CTR6.....	25
Reservedelsoversigt klo S40 CTR6.....	27
Reservedelsoversigt klo H45/S45 CTR6.....	29
Hydraulikslanger CTR6 motor/rotorhus	31
Hydraulikslanger CTR6 klo og kloudtag H45.....	33

Reservedelsoversigt motor og rotor CTR6



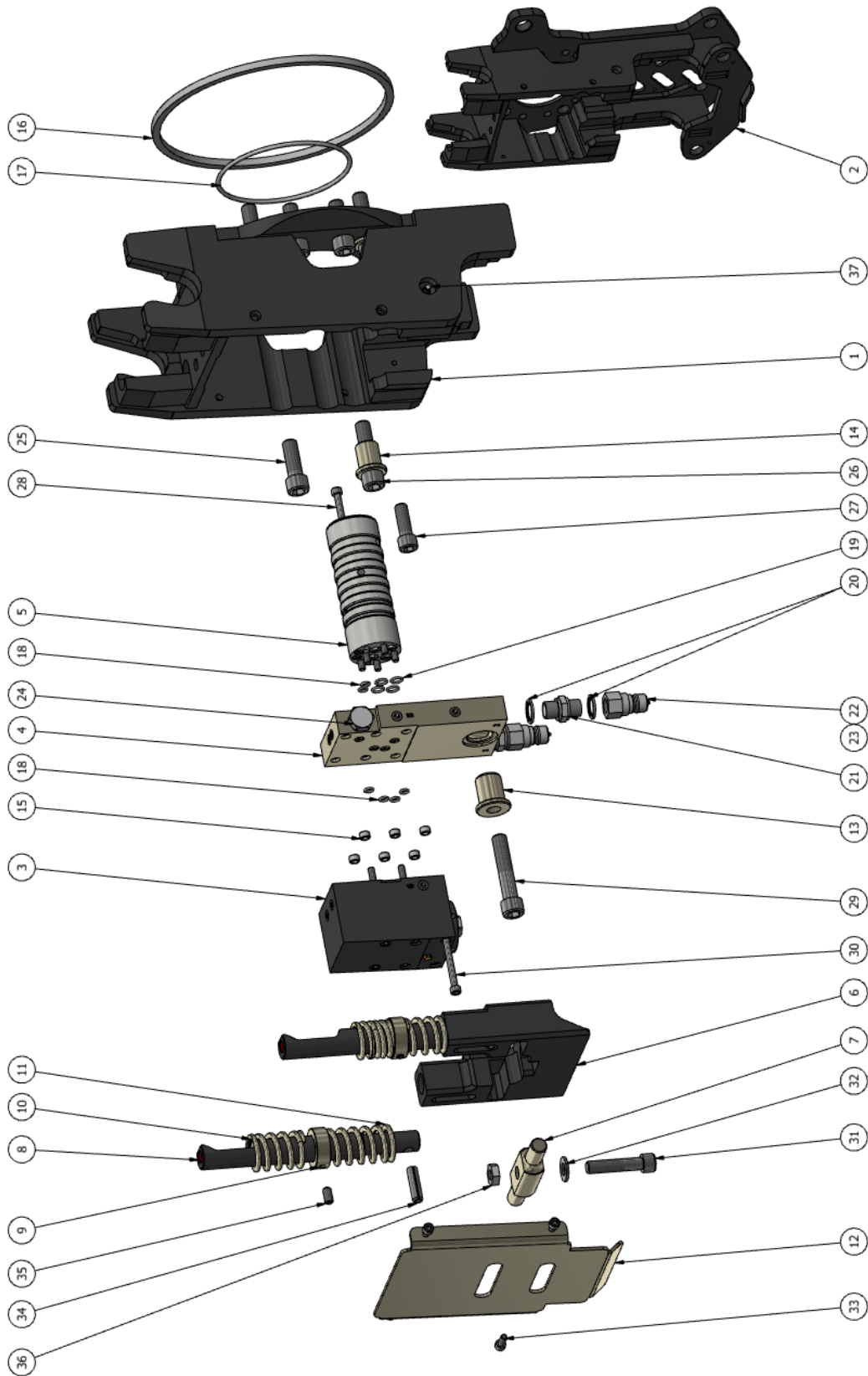
Nr.	Part	Reserve­delsnr.	Antal
1	Rotorhus, CTR6	185-000-101	1
2	Glider, CTR6	185-001	1
3	Aksel Ø30, CTR6	185-006	4
4	Endedæksel, CTR6	185-005	2
5	Styreprop maskinfæste, CTR6	165-00-17	6
6	Shims Ø30 aksler	165-00-43 – x	4
7	Lejeskive endedæksel, CTR6	185-011	2
8	Maskinfæste CTR6 (maskinspecifikt)	-	1
9	Ventilskærm BEF, CTR6	185-125	1
10	Skærm oliemotor, CTR6	185-000-141	1
11	Skærm centralsmøring, CTR6	185-124	1
12	Skærm rotationssensor, CTR6	185-121	1
13	Sideskærm 2 rotorhus, CTR6	185-123	1
14	Sideskærm 1 rotorhus, CTR6	185-122	1
15	Afstands­bøs ventilskærm, CTR6	185-126	1
16	Stempeltætning Ø120	179-020	3
17	O-ring OR 107,32X5,33-N70	179-021	3
18	Akseltætning Ø30	179-024	4
19	O-ring OR 32,99X2,62-N70	179-026	4
20	Føringsbånd WR-120X115X20	179-022	2
21	O-ring OR 30,0X4,0-N90	179-025	8
22	O-ring OR 140,0X2,5-N90	179-023	2
23	DIN 912 M16x40 10.9 unbraco FZB	9121640109	8
24	DIN 912 M14x30 10.9 unbraco FZB	9121430109	4
25	DIN 912 M14x50 10.9 unbraco FZB	9121450109	6
26	Flangebolt M10x16 udv. 6-kant 8.8 FZB	69211016	18
27	DIN 912 M8x16 8.8 unbraco elgalv	912816	2
28	DIN 931 M12x110 8.8 udv. 6-kant elgalv	93112110	1
29	Vinkelskot 06L-06L	178-097	1
30	Skive Ø12 Nord Lock	NL12	2

COMPACTTILT™



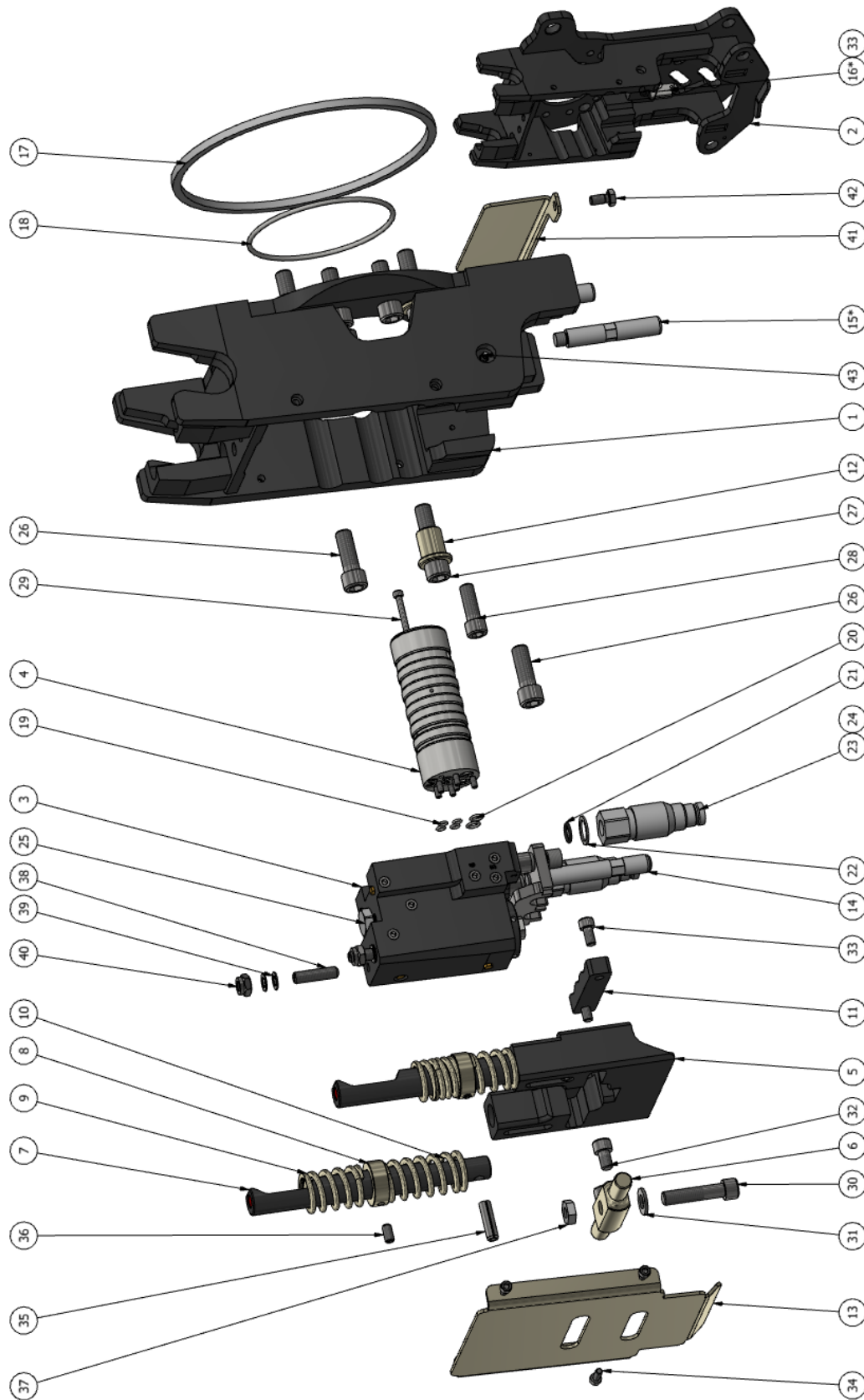
Nr.	Part	Reserveledsnr.	Antal
1	Snekkehjul CTR6	185-105-1	1
2	Snekke CTR6	185-106	1
3	Lejeklods 1 snekke, CTR6	185-107	1
4	Lejeklods 2 snekke, CTR6	185-108	1
5	Hovedaksel snekkehjul, CTR6	185-110	1
6	Oliemotor 100cc	178-260	1
7	Dæksel rotorhus, CTR6	185-115	1
8	Sideplade rotorhus, CTR6	185-109	1
9	Lejeskive snekkehjul, CTR6	185-112 – x	1
10	Aksialleje CTR6	185-113 – x	2
11	Kobling rotationssensor, CTR6	184-130	1
12	Anlægsprop svirvelaksel, CTR6	185-271	1
13	Afstandsskive oliemotor, CTR6	174-189	1
14	Paksnor rotorhus, CTR6	185-116	4
15	Bøs BRM10 40/44x40	185-114	2
16	Føringsbånd WR-50x55x9,7	179-122	2
17	Akseltætning Ø50	179-123	7
18	O-ring OR 56,74x3,53-N70	179-124	7
19	OR 57,0X2,0-N70	179-050	1
20	Pakdåse Ø19/27-6	79000192706	1
21	Pakdåse Ø12/19-5	79000121905	1
22	O-ring OR 9,0X2,0-N90	179-101	4
23	O-ring OR 6,0X2,0-N90	179-126	4
24	O-ring OR 5,0X2,0-N70	179-049	2
25	Bonded seal 3/8"	178-083	4
26	Bonded seal 1/2"	178-119	2
27	DIN 912 M14x120 12.9 unbraco sort	91214120129B	9
28	DIN 7984 M8x20 8.8 lavhovedet unbraco elgalv	798482088	16
29	DIN 7984 M10x20 8.8 lavhovedet unbraco elgalv	7984102088	13
30	DIN 912 M12x30 10.9 unbraco	9121230109	11
31	DIN 912 M12x45 12.9 unbraco sort	9121245129B	2
32	DIN 912 M8x30 10.9 unbraco FZB	912830109	3
33	DIN 7991 M6x16 10.9 undersænket unbraco elgalv	7991616	8
34	DIN 7991 M4x8 10.9 undersænk. unbraco elgalv	799148109	3
35	DIN 6325 Ø6x20 Cylinderstift	63256H620B	4
36	DIN 6325 Ø10x20 Cylinderstift	CYL1020	4
37	Reduktion 1/2" - 3/8"	178-118	2
38	Banjobolt 3/8"	178-039	2
39	Skive Ø12 Nord Lock	NL12	2
40	Centralsmøring sæt CTR6	178-000-43	1
41	Ligeindsk. 10L-3/8"	178-153	2
42	Vinkel indiv. 1/8" udv. 1/8"	178-092	3
43	Ligeindskr. 06LL-1/8"	178-068	3
44	Banjo forskruining 06L	178-020	1
45	Vinkel 06LL-1/8"	178-091	2
46	Skærering 1/8" L16	178-113	1
47	Banjobolt f. banjo forskruining, CT2-3	178-114	1
48	Banjobolt f. banjo forskruining, CT2-3	178-115	1
49	DIN 912 M5x30 8.8 unbraco elgalv	912530	3

Reservevedelsoversigt skovlfæste S40 standard CTR6



Nr.	Part	Reserveidelsnr.	Antal
1	Hus skovlfæste S40 std., CTR6	185-000-102	1
2	Hus skovlfæste S40 m. klo, CTR6	185-000-103	1
3	Skiftcylinder CTR6	185-000-108	1
4	Svirvelblok S40, CTR6	185-128	1
5	Svirvelaksel std., CTR6	185-127	1
6	Skovllås S40, CTR6	185-136	1
7	Tværpind S40, CTR6	185-131	1
8	Låsepin CT-Lock S40, CTR6	184-165	2
9	Stopring CT-lock Ø25	184-166	2
10	Fjeder Ø37, ø27, T5, L51mm	184-169	2
11	Fjeder Ø37, ø27, T5, L75mm	184-170	2
12	Bundskærm skovlfæste S40, CTR6	185-235	1
13	Styreprop svirvelblok, CTR6	185-139	1
14	Styreprop skovlfæste, CTR6	185-237	4
15	Styrebøs skiftcylinder, CTR6	181-140	6
16	XR 215,27X6,99-N70	179-046	1
17	O-ring OR 125,0X4,0-N70	179-125	1
18	O-ring OR 6,0X2,0-N90	179-126	6
19	O-ring OR 9,0X2,0-N90	179-101	4
20	Bonded seal 3/8"	178-083	4
21	Brystnippel 3/8"-3/8"	178-078	2
22	Lynkobling ISO A 3/8" han	178-042	2
23	Støvhætte lynkobling han ISO A 3/8"	178-087	2
24	Patronventil pilotst. kontr.	178-021	1
25	DIN 912 M14x40 12.9 unbraco sort	9121440129B	5
26	DIN 912 M14x55 12.9 unbraco sort	9121455129B	4
27	DIN 912 M12x35 12.9 unbraco sort	9121235129B	2
28	DIN 912 M6x140 12.9 unbraco sort	9126140129B	6
29	DIN 912 M14x70 12.9 unbraco sort	9121470129B	1
30	DIN 912 M6x75 10.9 unbraco FZB	912675109	6
31	DIN 912 M12x55 12.9 unbraco sort	9121255129B	1
32	DIN 125 Ø13,0 Skive	125A12	1
33	DIN 912 M6x16 8.8 unbraco elgalv	912616	4
34	DIN 1481 Rørstift Ø10x36 sort	14811000361	2
35	DIN 916 M8x16 pinolskrue sort	916816B	2
36	Kontramøtrik M12x1,75 DIN 936 FZB	93612	1
37	Smørenippel lige M6x1	178-067	2

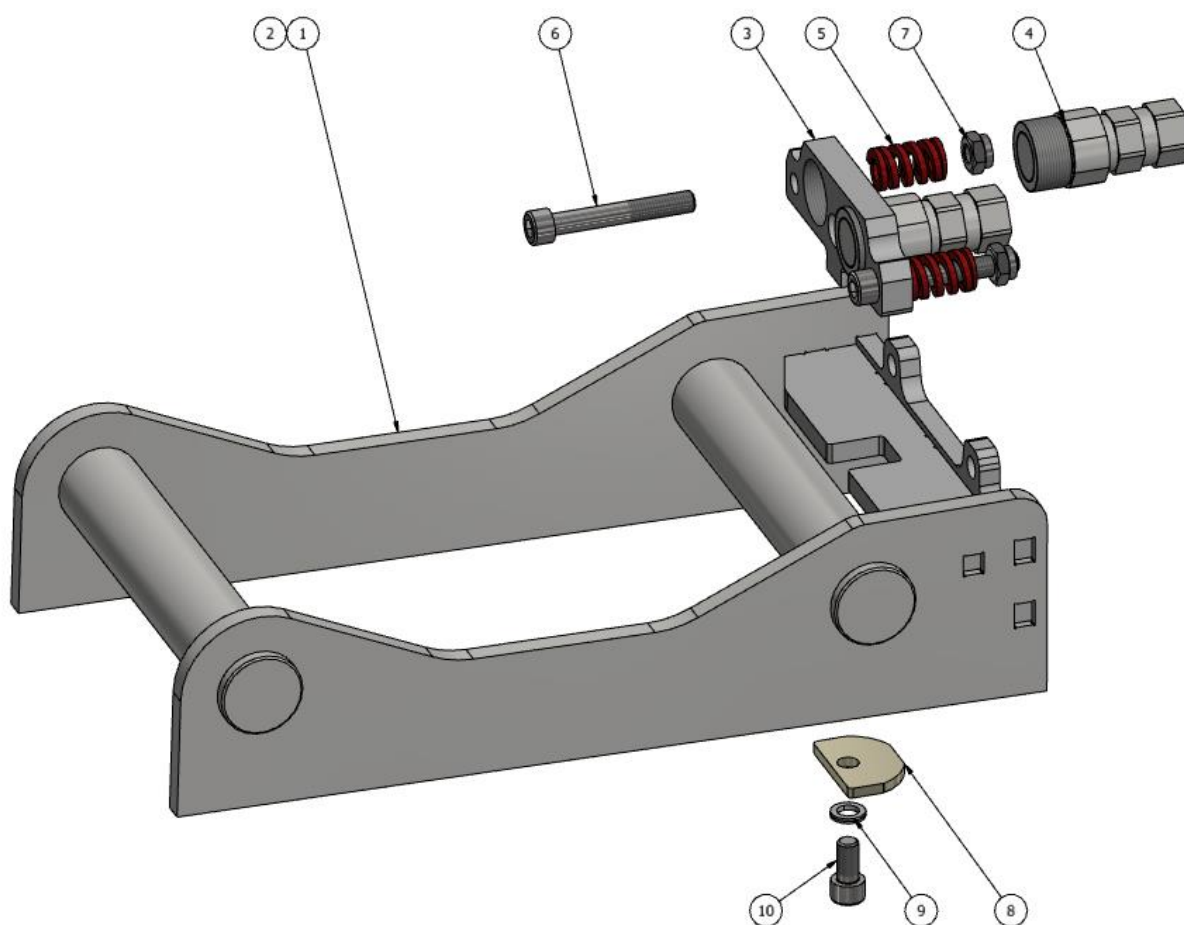
Reservevedelsoversigt skovlfæste S40 CT-Oil CTR6



Nr.	Part	Reserveidelsnr.	Antal
1	Hus skovlfæste S40 std., CTR6	185-000-102	1
2	Hus skovlfæste S40 m. klo, CTR6	185-000-103	1
3	Cylinder CT-Oil S40 m. svirvelaksel, CTR6	185-000-124	1
4	Svirvelaksel CT-Oil, CTR6	185-142	1
5	Skovllås S40, CTR6	185-136	1
6	Tværpind S40, CTR6	185-131	1
7	Låsepin CT-Lock S40, CTR6	184-165	2
8	Stopring CT-lock Ø25	184-166	2
9	Fjeder Ø37, ø27, T5, L51mm	184-169	2
10	Fjeder Ø37, ø27, T5, L75mm	184-170	2
11	Støtteklods centreringspind CT-Oil S40, CTR6	185-279	1
12	Styreprop skovlfæste, CTR6	185-237	4
13	Bundskærm skovlfæste S40, CTR6	185-235	1
14	Centreringspind CT-Oil, CTR6	184-178	1
15	Anlægspind CT-Oil, CTR6 (kun u. klo)	184-180	2
16	Anlægsklods skovlfæste CT-Oil S40, CTR6 (kun m. klo)	185-238	2
17	XR 215,27X6,99-N70	179-046	1
18	O-ring OR 125,0X4,0-N70	179-125	1
19	O-ring OR 6,0X2,0-N90	179-126	2
20	O-ring OR 9,0X2,0-N90	179-101	4
21	O-ring OR 13,80X2,40-N70	179-137	2
22	Skive lynkobling CT-Oil S40	184-201	2
23	Lynkobling 3/8" flatface han trykaflastet*	178-255	2
24	Støvhætte lynkobl. flat face 3/8" han	178-109	2
25	Patronventil pilotst. kontr.	178-021	1
26	DIN 912 M14x40 12.9 unbraco sort	9121440129B	6
27	DIN 912 M14x55 12.9 unbraco sort	9121455129B	4
28	DIN 912 M12x35 12.9 unbraco sort	9121235129B	2
29	DIN 912 M5x140 12.9 unbraco sort	9125140129B	7
30	DIN 912 M12x55 12.9 unbraco sort	9121255129B	1
31	DIN 125 Ø13,0 Skive	125A12	1
32	DIN 912 M10x16 10.9 unbraco FZB	9121016109	2
33	DIN 912 M8x16 8.8 unbraco elgalv	912816	6
34	DIN 912 M6x16 8.8 unbraco elgalv	912616	4
35	DIN 1481 Rørstift Ø10x36 sort	14811000361	2
36	DIN 916 M8x16 pinolskrue sort	916816B	2
37	Kontramøtrik M12x1,75 DIN 936 FZB	93612	1
38	DIN 916 M10x40 pinolskrue sort	9161040B	2
39	Shims Ø10 (tykkelse efter behov)	9881016xx	X
40	DIN 985 M10 Låsemøtrik	98510	2
41	Skærm CT-Oil skovlfæste S40, CTR6	185-187	1
42	DIN 933 M8x16 8.8 udv. 6-kant elgalv	933816	2
43	Smørenippel lige M6x1	178-067	2

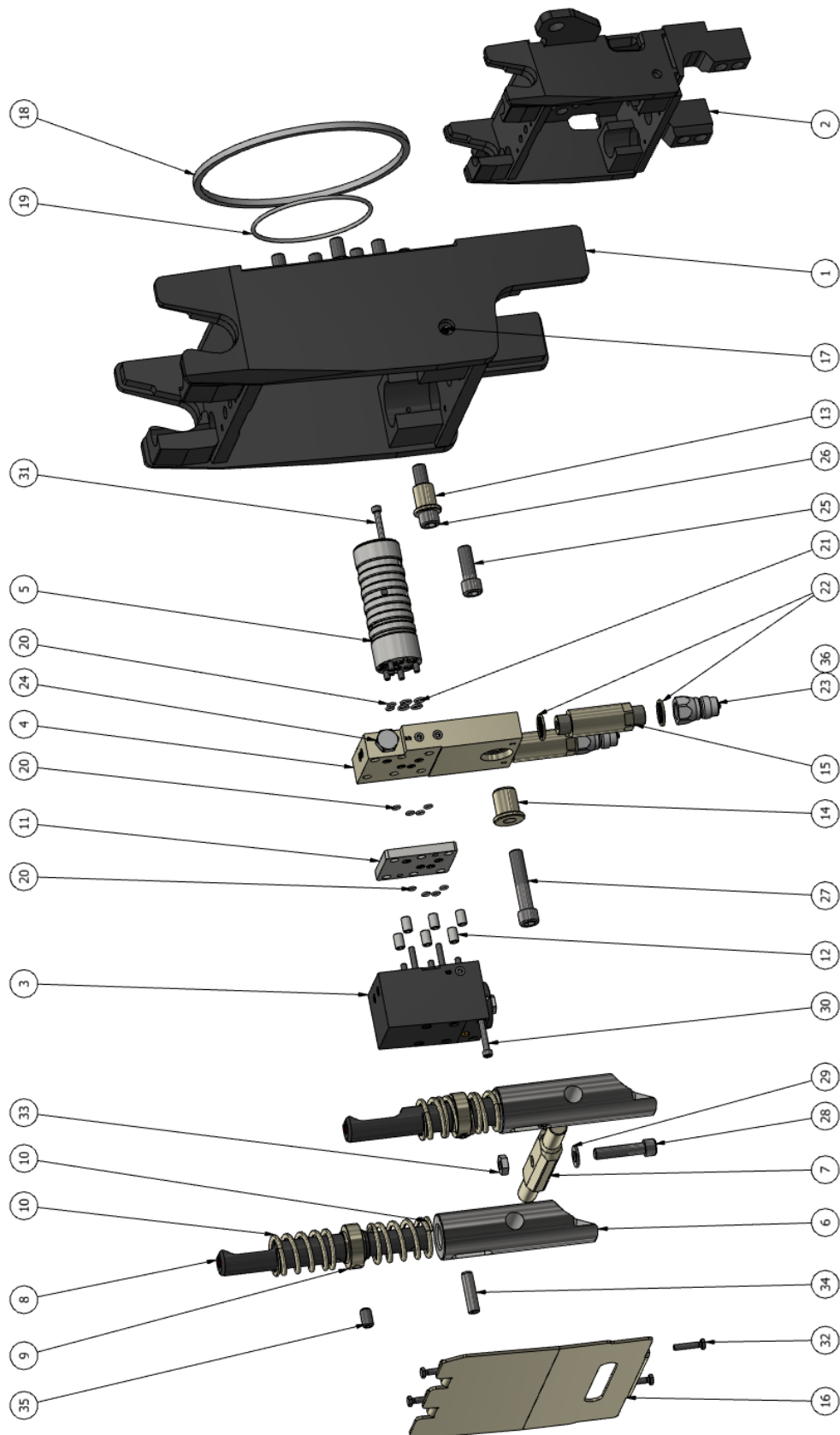
*Ved ny lynkobling kontakt service@compacttilt.com for at sikre den korrekte model kobling som er CT-Oil kompatibel

Reservedelsoversigt nakkebeslag S40 CT-Oil



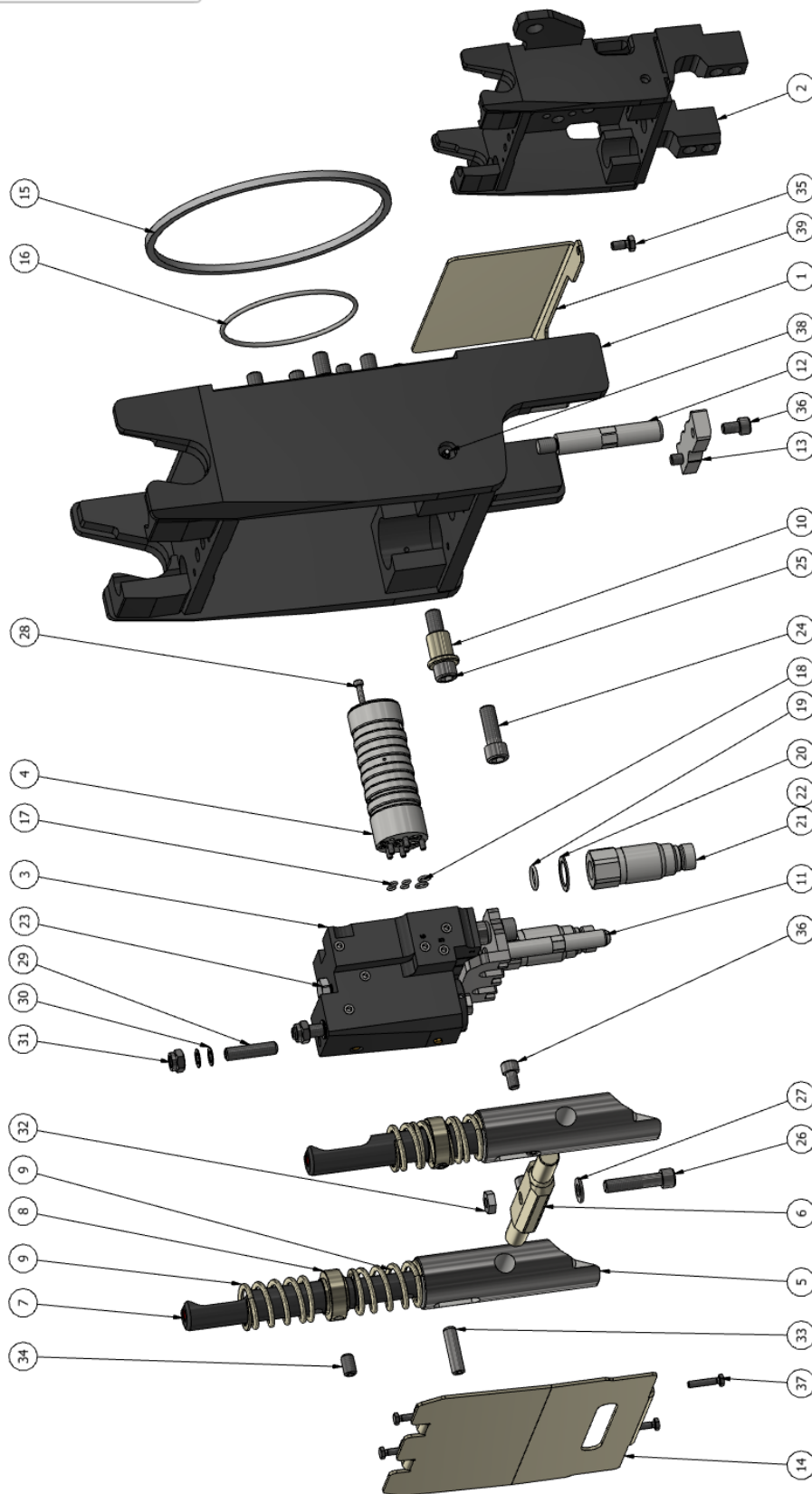
Nr.	Part	Reservedelsnr.	Antal
1	Nakkebeslag S40 CT-Oil komplet m. koblinger	184-000-119	1
2	Nakkebeslag S40 CT-Oil u. koblinger	184-000-120	1
3	Beslag lynkobl. nakkebeslag S40 CT-Oil	184-179	1
4	Lynkobling hun 3/8" CT-Oil S40	184-000-136	2
5	Fjeder rød $\varnothing 20/\varnothing 10$ - L32	184-203	2
6	DIN 912 M10x70 10.9 unbraco FZB	9121070	2
7	DIN 985 M10 Låsemøtrik	98510	2
8	Spændeplyde belsag lynkobl., CT-Oil S40	184-205	1
9	Nord Lock $\varnothing 10$	NL10	1
10	DIN 912 M10x20 10.9 unbraco FZB	9121020109	1

Reservedelsoversigt skovlfæste H45 standard CTR6



Nr.	Part	Reserve­delsnr.	Antal
1	Hus skovlfæste H45 std., CTR6	185-000-104	1
2	Hus skovlfæste H45 m. klo, CTR6	185-000-105	1
3	Skiftcylinder CTR6	185-000-108	1
4	Svirvelblok H45, S45, CTR6	185-201	1
5	Svirvelaksel std., CTR6	185-127	1
6	Låsepal m. CT-Lock H45/S45, CTR6	185-196	2
7	Tværpind skovlfæste H45/S45, CTR6	185-209	2
8	Låsepin CT-Lock H45, CTR6	185-197	2
9	Stopring låsepin CT-Lock H45/S45, CTR6	185-198	2
10	Fjeder Ø45, ø35, T5, L64mm	185-202	4
11	Afstandsplade svirvelblok H45, CTR6	185-199	1
12	Styre­bøs skiftcylinder skovlfæste H45/S45, CTR6	185-200	6
13	Styreprop skovlfæste, CTR6	185-237	6
14	Styreprop svirvelblok, CTR6	185-139	1
15	Forlænger udv. 1/2" - udv. 1/2"	178-149	2
16	Bundskærm skovlfæste H45, CTR6	185-000-126	1
17	Smø­renippel lige M6x1	178-067	2
18	XR 215,27X6,99-N70	179-046	1
19	O-ring OR 125,0X4,0-N70	179-125	1
20	O-ring OR 6,0X2,0-N90	179-126	10
21	O-ring OR 9,0X2,0-N90	179-101	4
22	Bonded seal 1/2"	178-119	4
23	Lynkobling han ISO A 1/2"	178-163	2
24	Patronventil pilotst. kontr.	178-021	1
25	DIN 912 M14x40 12.9 unbraco sort	9121440129B	9
26	DIN 912 M14x55 12.9 unbraco sort	9121455129B	6
27	DIN 912 M14x70 12.9 unbraco sort	9121470129B	1
28	DIN 912 M12x55 12.9 unbraco sort	9121255129B	1
29	DIN 125 Ø13,0 Skive	125A12	1
30	DIN 912 M6x85 10.9 unbraco FZB	912685109	6
31	DIN 912 M6x140 12.9 unbraco sort	9126140129B	6
32	DIN 933 M6x30 8.8 udv. 6-kant elgalv	933630	4
33	Kontramøtrik M12x1,75 DIN 936 FZB	93612	1
34	DIN 1481 Rørstift Ø12x45 sort	14811200451	2
35	DIN 916 M12x20 pinolskrue	9161220	2
36	Støvhætte lynkobling han ISO A 1/2"	178-168	2

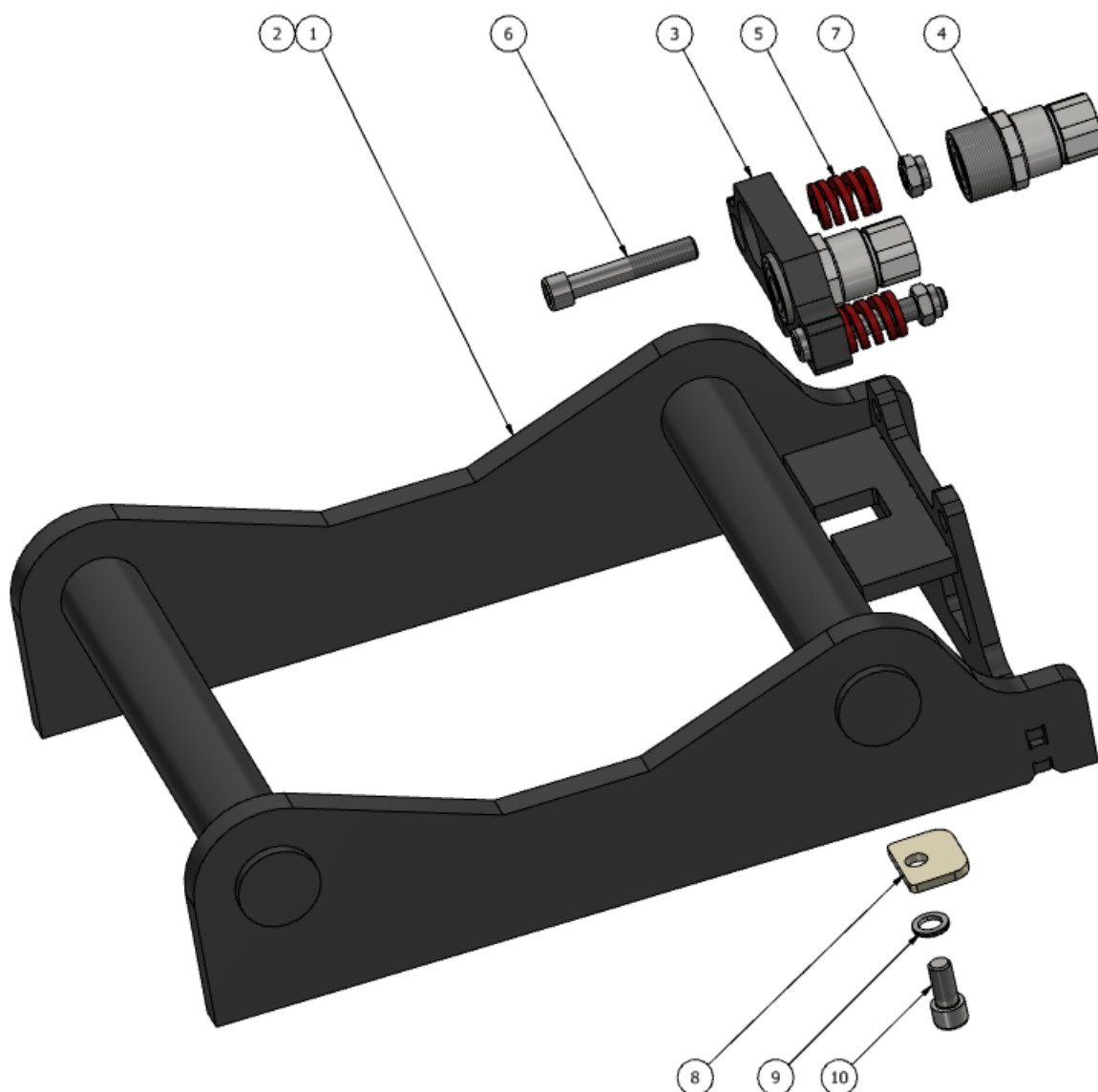
Reservedelsoversigt skovlfæste H45 CT-Oil CTR6



Nr.	Part	Reservedelsnr.	Antal
1	Hus skovlfæste H45 std., CTR6	185-000-104	1
2	Hus skovlfæste H45 m. klo, CTR6	185-000-105	1
3	Cylinder CT-Oil H45/S45 m. svirvelaksel, CTR6	185-000-125	1
4	Svirvelaksel CT-Oil, CTR6	185-142	1
5	Låsepal m. CT-Lock H45/S45, CTR6	185-196	2
6	Tværpind skovlfæste H45/S45, CTR6	185-209	2
7	Låsepin CT-Lock H45, CTR6	185-197	2
8	Stopring låsepin CT-Lock H45/S45, CTR6	185-198	2
9	Fjeder Ø45, ø35, T5, L64mm	185-202	4
10	Styreprop skovlfæste, CTR6	185-237	6
11	Centreringspind CT-Oil H45/S45, CTR6	185-214	1
12	Anlægspind CT-Oil H45/S45, CTR6	185-221	2
13	Støtteklods centr.pind CT-Oil H45, CTR6	185-278	1
14	Bundskærm skovlfæste H45, CTR6	185-000-126	1
15	XR 215,27X6,99-N70	179-046	1
16	O-ring OR 125,0X4,0-N70	179-125	1
17	O-ring OR 5,0X2,0-N90	179-146	4
18	O-ring OR 9,0X2,0-N90	179-101	2
19	O-ring OR 18,20X3,0-N70	179-154	2
20	Skive lynkobling CT-Oil H45/S45	185-273	2
21	Lynkobling 1/2" flatface han trykaflastet*	178-268	2
22	Støvhætte lynkobl. flat face 1/2" han	178-283	2
23	Patronventil pilotst. kontr.	178-021	1
24	DIN 912 M14x40 12.9 unbraco sort	9121440129B	9
25	DIN 912 M14x55 12.9 unbraco sort	9121455129B	6
26	DIN 912 M12x55 12.9 unbraco sort	9121255129B	1
27	DIN 125 Ø13,0 Skive	125A12	1
28	DIN 912 M5x140 12.9 unbraco sort	9125140129B	7
29	DIN 916 M12x50 pinolskrue sort	916120501	2
30	Shims Ø12 tykkelse efter behov	9881218xx	X
31	DIN 985 M12 Låsemøtrik	98512	1
32	Kontramøtrik M12x1,75 DIN 936 FZB	93612	1
33	DIN 1481 Rørstift Ø12x45 sort	14811200451	2
34	DIN 916 M12x20 pinolskrue	9161220	2
35	DIN 933 M8x16 8.8 udv. 6-kant elgalv	933816	2
36	DIN 912 M10x16 10.9 unbraco FZB	9121016109	4
37	DIN 933 M6x30 8.8 udv. 6-kant elgalv	933630	4
38	Smørenippel lige M6x1	178-067	2
39	Skærm CT-Oil skovlfæste H45/S45, CTR6	185-239	1

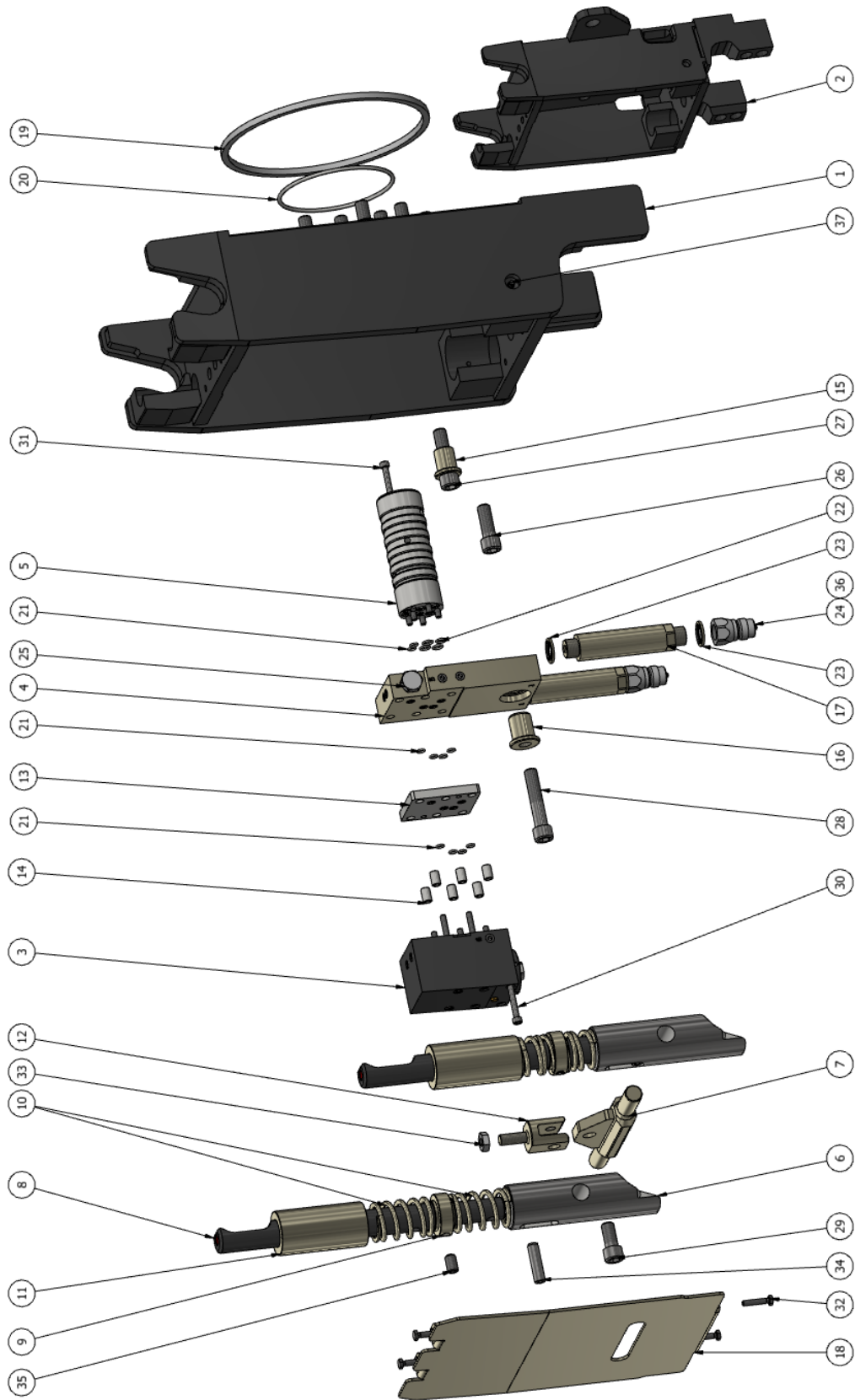
*Ved ny lynkobling kontakt service@compacttilt.com for at sikre den korrekte model kobling som er CT-Oil kompatibel

Reservedelsoversigt nakkebeslag H45 CT-Oil



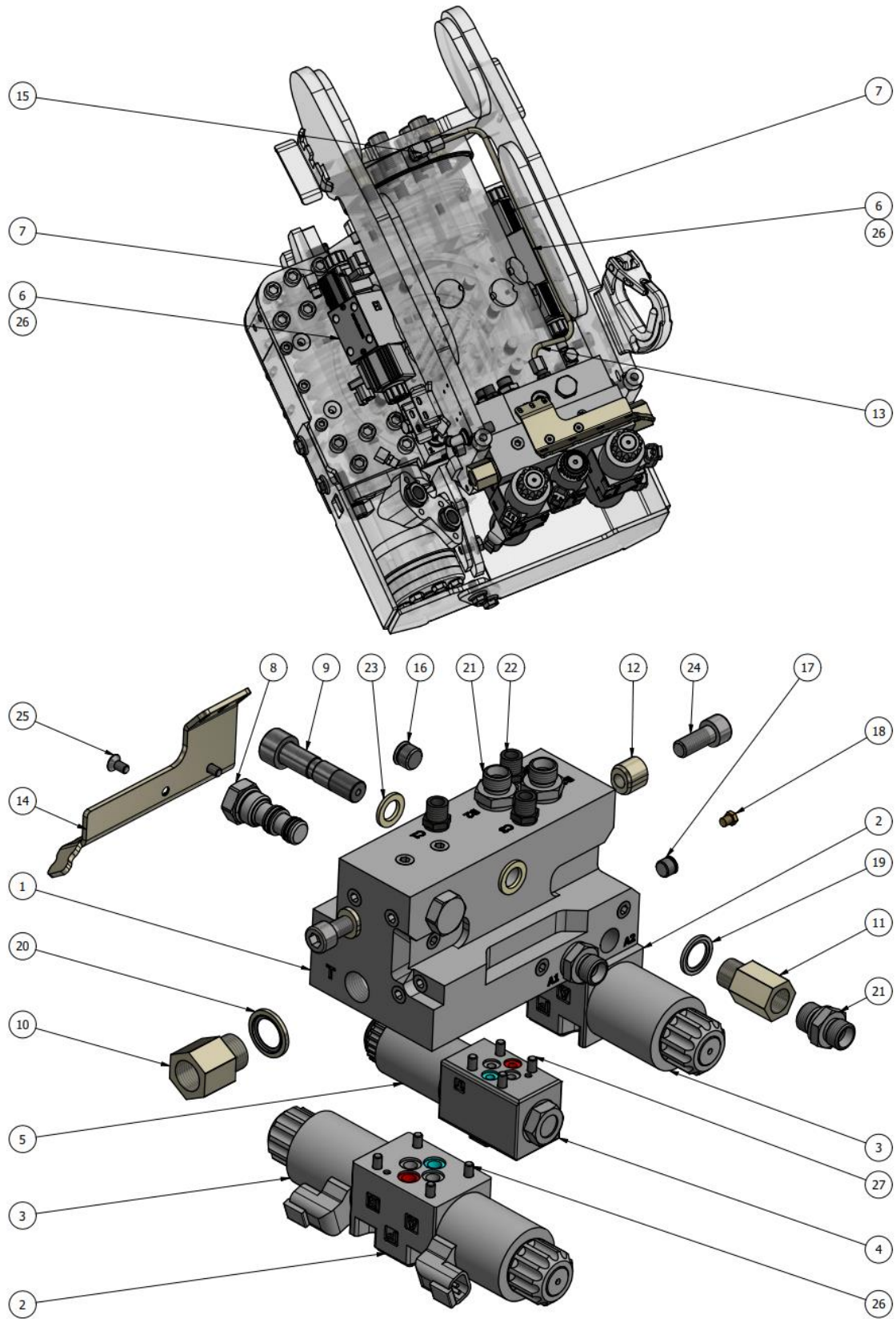
Nr.	Part	Reservedelsnr.	Antal
1	Nakkebeslag m. lynkoblinger H45	185-000-128	1
2	Nakkebeslag H45 CT-Oil	185-000-129	1
3	Beslag lynkobl. nakkebeslag CT-Oil H45/S45	185-215	1
4	Lynkobling hun 1/2" CT-Oil H45/S45	185-000-165	2
5	Fjeder rød Ø25/ø12,5 - L32	185-275	2
6	DIN 912 M12x70 8.8 unbraco FZB	9121270	2
7	DIN 985 M12 Låsemøtrik	98512	2
8	Spændeplyde beslag lynkobl., CT-Oil H45	185-277	1
9	Skive Ø12 Nord Lock	NL12	1
10	DIN 912 M12x25 10.9 unbraco FZB	9121225109	1

Reservedelsoversigt skovlfæste S45 standard CTR6



Nr.	Part	Reserveidelsnr.	Antal
1	Hus skovlfæste S45 std., CTR6	185-000-106	1
2	Hus skovlfæste S45 m. klo, CTR6	185-000-107	1
3	Skiftcylinder CTR6	185-000-108	1
4	Svirvelblok H45, S45, CTR6	185-201	1
5	Svirvelaksel std., CTR6	185-127	1
6	Låsepal m. CT-Lock H45/S45, CTR6	185-196	2
7	Tværpind S45, CTR6	185-000-164	1
8	Låsepin CT-Lock S45, CTR6-1	185-229	2
9	Stopring låsepin CT-Lock H45/S45, CTR6	185-198	2
10	Fjeder Ø45, ø35, T5, L64mm	185-202	4
11	Afstandsbo's låsepinde CT-Lock S45, CTR6	185-230	2
12	Gaffeløje S45 skiftcylinder, CTR6	185-256	1
13	Afstandsplade svirvelblok H45, CTR6	185-199	1
14	Styrebø's skiftcylinder skovlfæste H45/S45, CTR6	185-200	6
15	Styreprop skovlfæste, CTR6	185-237	6
16	Styreprop svirvelblok, CTR6	185-139	1
17	Forlænger udv. 1/2" - udv. 1/2" lang S45	178-269	2
18	Bundskærm skovlfæste S45, CTR6	185-000-130	1
19	XR 215,27X6,99-N70	179-046	1
20	O-ring OR 125,0X4,0-N70	179-125	1
21	O-ring OR 6,0X2,0-N90	179-126	10
22	O-ring OR 9,0X2,0-N90	179-101	4
23	Bonded seal 1/2"	178-119	4
24	Lynkobling han ISO A 1/2"	178-163	2
25	Patronventil pilotst. kontr.	178-021	1
26	DIN 912 M14x40 12.9 unbraco sort	9121440129B	9
27	DIN 912 M14x55 12.9 unbraco sort	9121455129B	6
28	DIN 912 M14x70 12.9 unbraco sort	9121470129B	1
29	DIN 912 M14x30 12.9 unbraco sort	9121430129B	1
30	DIN 912 M6x85 10.9 unbraco FZB	912685109	6
31	DIN 912 M6x140 12.9 unbraco sort	9126140129B	6
32	DIN 933 M6x30 8.8 udv. 6-kant elgalv	933630	4
33	Kontramøtrik M12x1,75 DIN 936 FZB	93612	1
34	DIN 1481 Rørstift Ø12x45 sort	14811200451	2
35	DIN 916 M12x20 pinolskrue	9161220	2
36	Støvhætte lynkobling han ISO A 3/8"	178-087	2
37	Smørenippel lige M6x1	178-067	2

Reservedelsoversigt hydrauliksystem HS2 CTR6



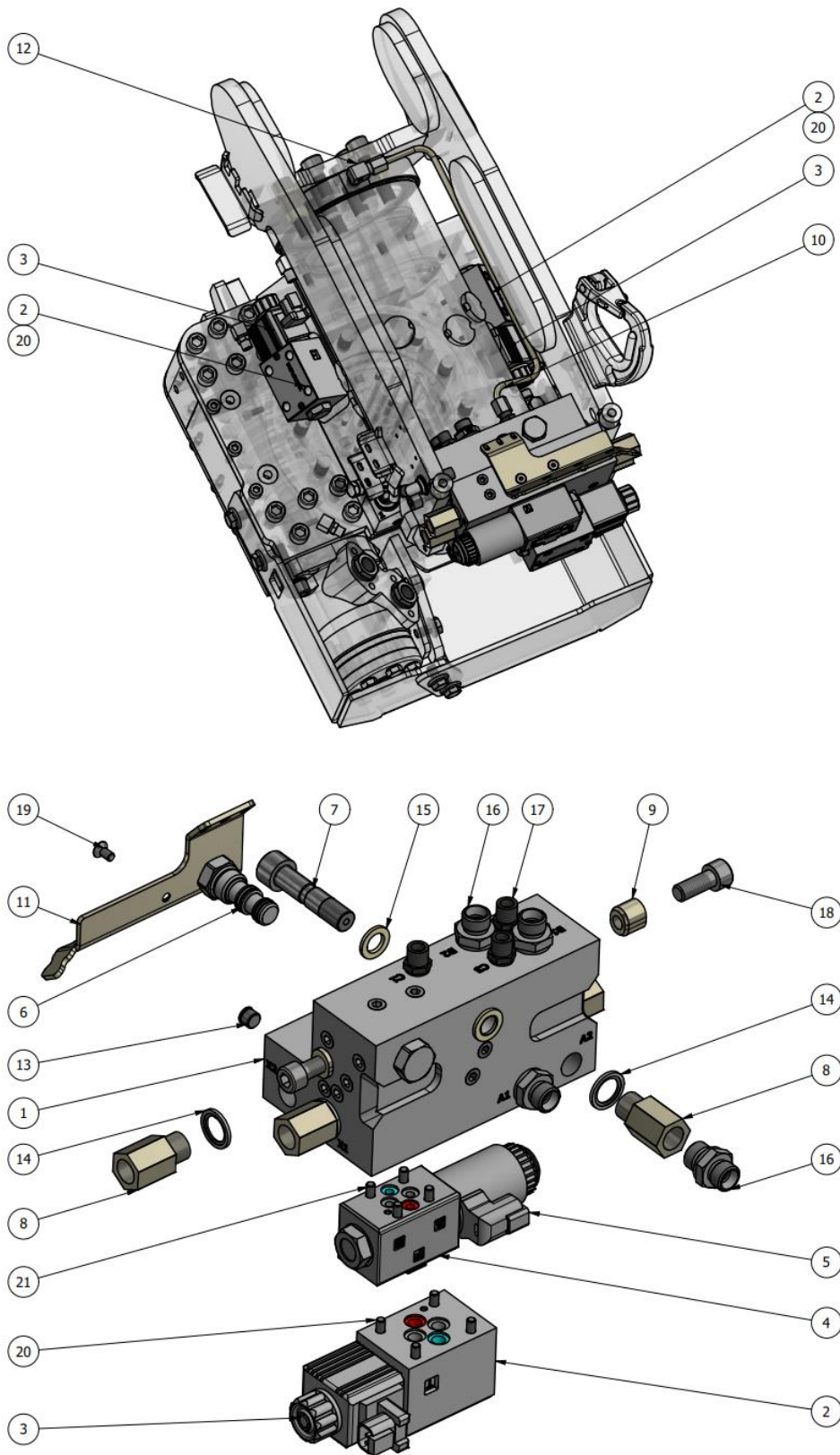
Nr.	Part	Reserve­delsnr.	Antal
1	Ventilhus HS2 m. fittings CTR6	185-000-134	1
2	NG6 proportionalventil m. spoler	178-219	2
3	Magnetspole NG6 proportional 12V	178-220	4
4	NG4-ventil 12V m. spole	178-129	1
5	Magnetspole NG4 12V	178-304	1
6	NG6-ventil 4/3 m. spoler	178-221	2
7	Magnetspole NG6 12V	178-222	4
8	Patronventil pilotst. kontr.	178-021	2
9	Banjobolt 1/4" ventilhus, CTR6	178-040	1
10	Forlængerstykke 1/2"-1/2", CTR6	178-280	2
11	Forlængerstykke 3/8"-3/8", CTR6	178-281	1
12	Spændeklods ventilblok, CTR6	178-271	2
13	Hydr.rør ventilhus til endedæksel, CTR6	185-000-168	1
14	Kabelbeslag ventilhus, CTR6	185-280	1
15	Vinkel 06L-1/4"	178-101	1
16	Blændprop m. skærekant 1/4"	178-150	2
17	Blændprop m. skærekant 1/8"	178-112	17
18	Blændprop messing M5	178-018	1
19	Bonded seal 3/8"	178-083	1
20	Bonded seal 1/2"	178-119	2
21	Ligeindskruring 10L-3/8"	178-153	4
22	Ligeindskruring 06L-1/8"	178-054	3
23	Bonded seal 1/4"	178-090	2
24	DIN 912 M10x25 10.9 unbraco FZB	9121025109	2
25	DIN 7991 M5x10 10.9 undersænket unbraco FZB/sort	7991510	2
26	DIN 912 M5x30 8.8 unbraco elgalv	912530	16
27	DIN 912 M5x35 8.8 unbraco elgalv	912535	4

Kabel­­sæt styresystem HS2 CTR6



Nr.	Part	Reserve­delsnr.	Antal
1	Kabel­­sæt tiltrotator HS2 CTR6	183-000-08	1

Reservedelsoversigt hydrauliksystem HS4 CTR6



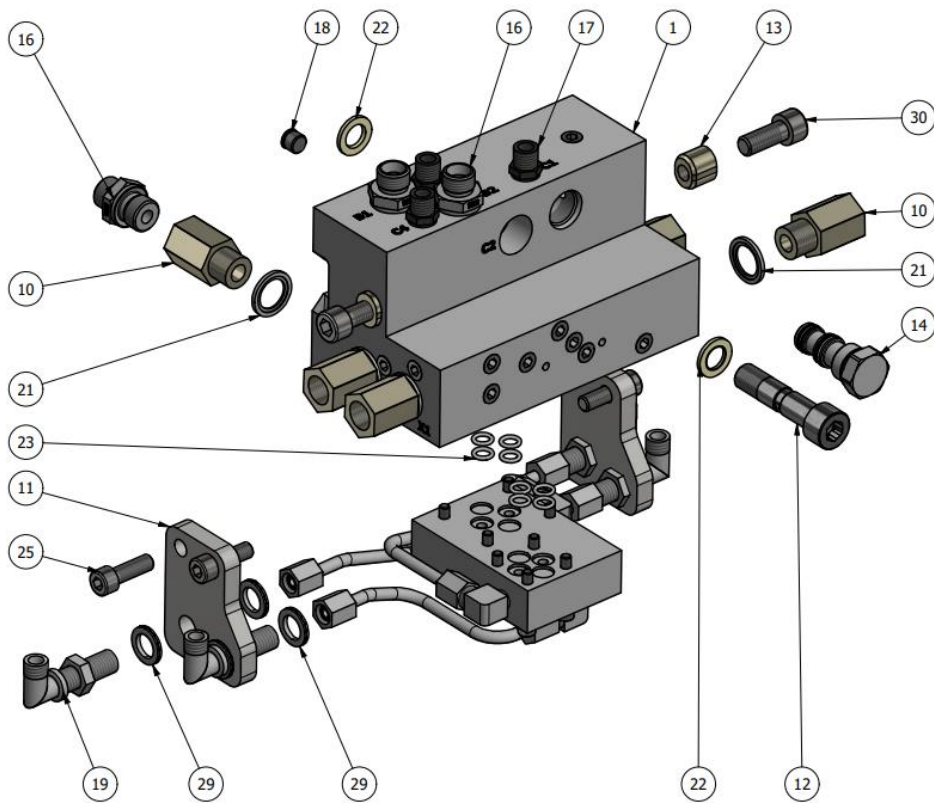
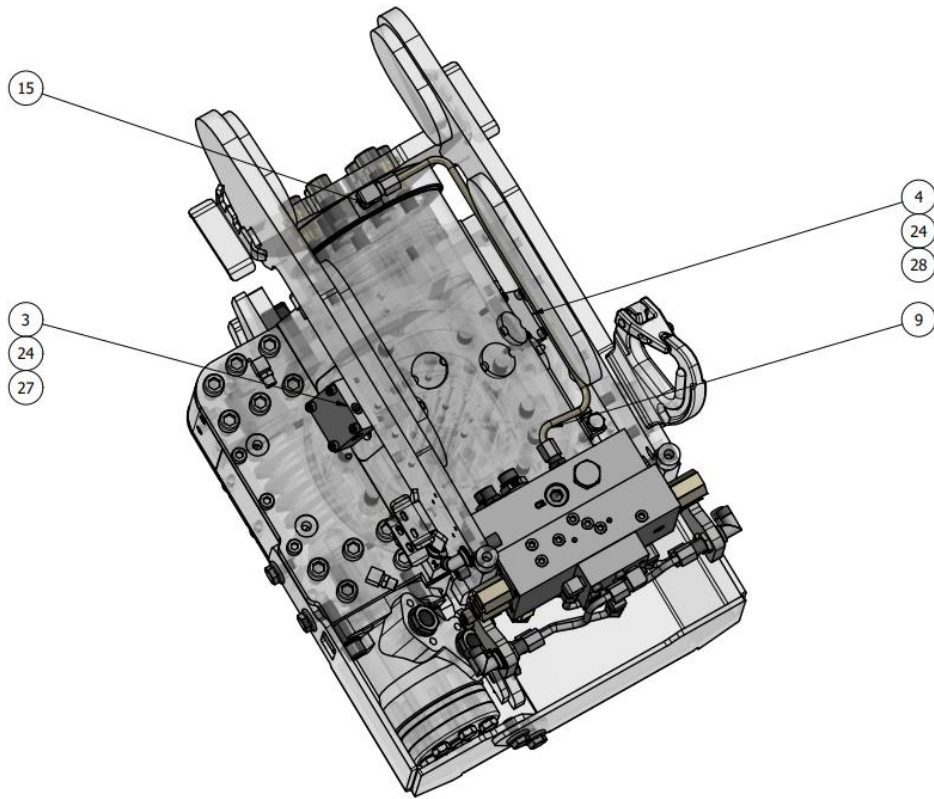
Nr.	Part	Reservedelsnr.	Antal
1	Ventilhus HS4/HS8 m, fittings CTR6	185-000-135	1
2	NG6-ventil 12V m. spole	178-128	1
3	Magnetspole NG6 12V	178-222	3
4	NG4-ventil 12V m. spole	178-129	1
5	Magnetspole NG4 12V	178-304	1
6	Patronventil pilotst. kontr.	178-021	2
7	Banjobolt 1/4" ventilhus, CTR6	178-040	1
8	Forlængerstykke 3/8"-3/8", CTR6	178-281	5
9	Spændeklods ventilblok, CTR6	178-271	2
10	Hydr.rør ventilhus til endedæksel, CTR6	185-000-168	1
11	Kabelbeslag ventilhus, CTR6	185-280	1
12	Vinkel 06L-1/4"	178-101	1
13	Blændprop m. skærekant 1/8"	178-112	20
14	Bonded seal 3/8"	178-083	5
15	Bonded seal 1/4"	178-090	2
16	Ligeindskruening 10L-3/8"	178-153	4
17	Ligeindskruening 06L-1/8"	178-054	3
18	DIN 912 M10x25 10.9 unbraco FZB	9121025109	2
19	DIN 7991 M5x10 10.9 undersænket unbraco FZB/sort	7991510	2
20	DIN 912 M5x30 8.8 unbraco elgalv	912530	12
21	DIN 912 M5x35 8.8 unbraco elgalv	912535	4

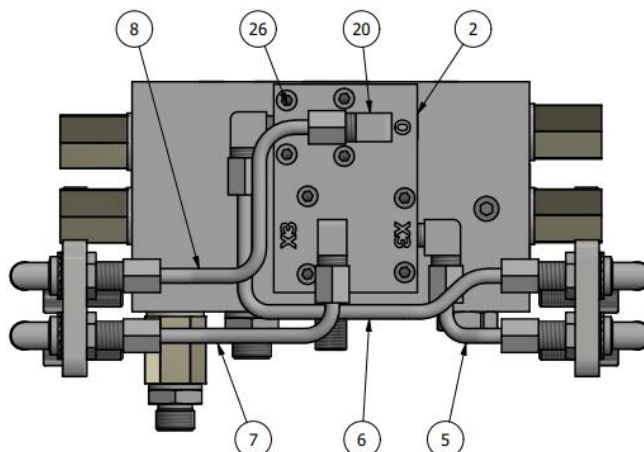
Kabelsæt styresystem HS4 CTR6



Nr.	Part	Reservedelsnr.	Antal
1	Kabelsæt tiltrotator HS4 CTR6	183-000-01	1

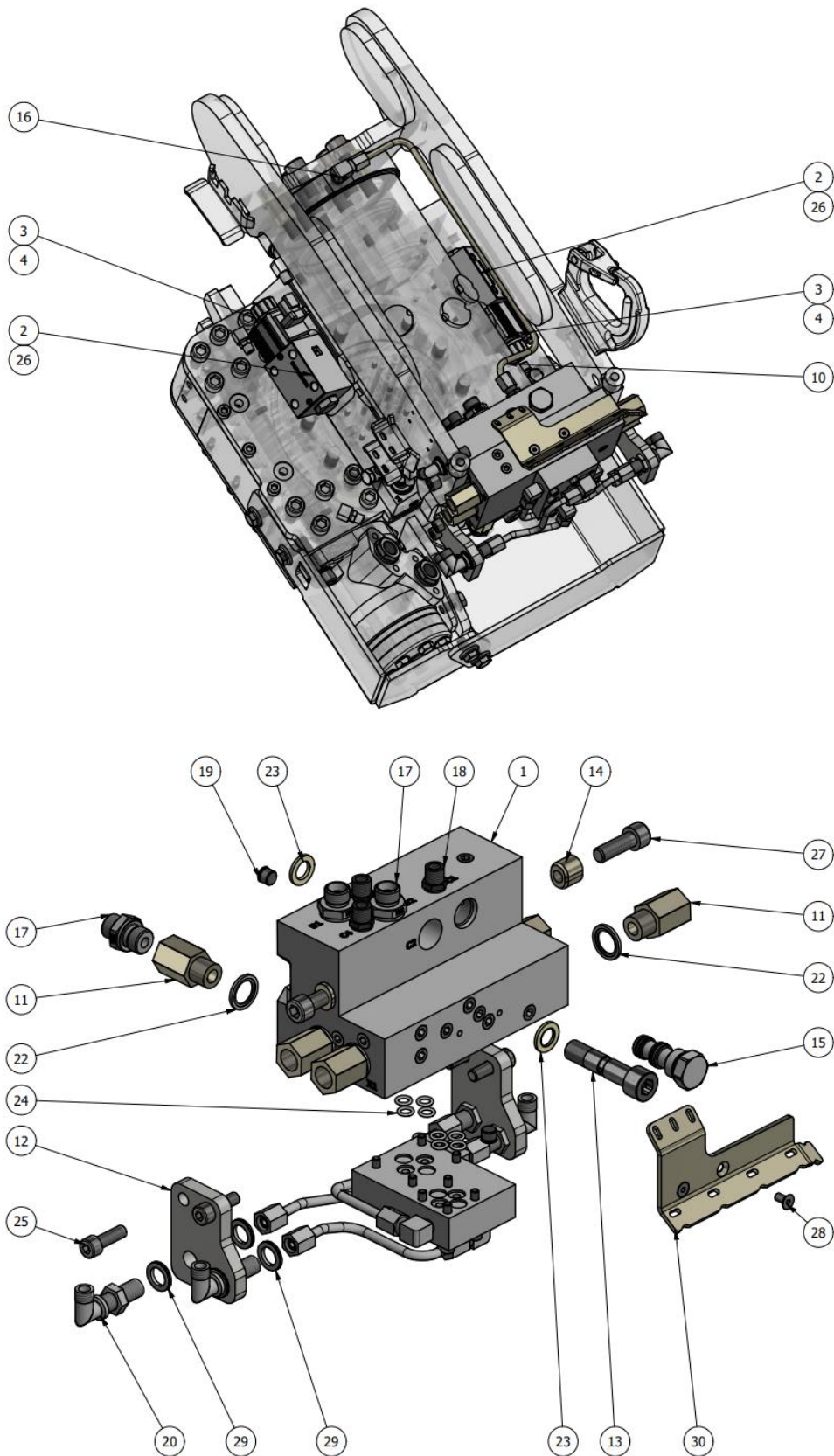
Reservedelsoversigt hydrauliksystem HS8 u. omskift CTR6

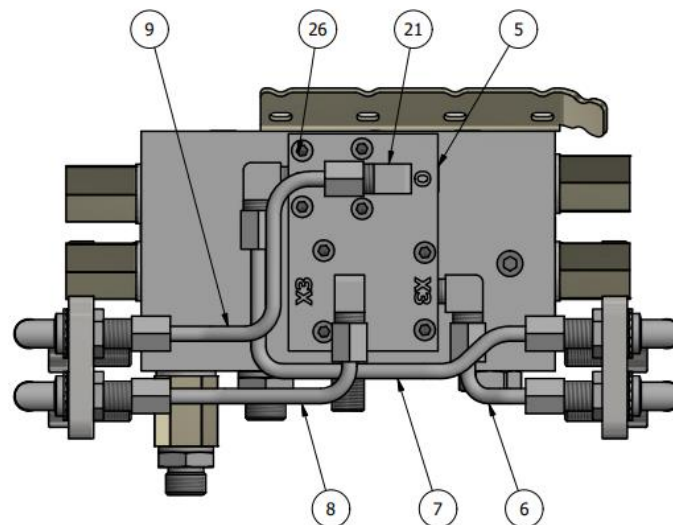




Nr.	Part	Reservedelsnr.	Antal
1	Ventilhus HS4/HS8 m, fittings CTR6	185-000-135	1
2	HS8-blok til ventilblok (u. fittings), CTR6	178-170	1
3	Erstatningsblok NG6 (u. fittings)	178-120	1
4	Blændplade NG6	178-121	1
5	Hydr.rør 1 BEF tilt, CTR6	185-000-137	1
6	Hydr.rør BEF lås hurtigskift, CTR6	185-000-138	1
7	Hydr.rør 2 BEF tilt, CTR6	185-000-139	1
8	Hydr.rør BEF oplås hurtigskift, CTR6	185-000-140	1
9	Hydr.rør ventilhus til endedæksel, CTR6	185-000-168	1
10	Forlængerstykke 3/8"-3/8", CTR6	178-281	5
11	Beslag HS8 BEF, CTR6	185-236	2
12	Banjobolt 1/4" ventilhus, CTR6	178-040	1
13	Spændeklods ventilblok, CTR6	178-271	2
14	Patronventil pilotst. kontr.	178-021	2
15	Vinkel 06L-1/4"	178-101	1
16	Ligeindskruening 10L-3/8"	178-153	4
17	Ligeindskruening 06L-1/8"	178-054	3
18	Blændprop m. skærekant 1/8"	178-112	25
19	Vinkelskot 06L-06L	178-097	4
20	Vinkel 06L-1/8"	178-057	4
21	Bonded seal 3/8"	178-083	5
22	Bonded seal 1/4"	178-090	2
23	O-ring OR 7,0X2,0-N90	179-039	8
24	O-ring OR 9,25X1,78-N90	179-092	8
25	DIN 912 M8x25 10.9 unbraco FZB	912825109	4
26	DIN 912 M5x30 8.8 unbraco elgalv	912530	8
27	DIN 912 M5x35 8.8 unbraco elgalv	912535	4
28	DIN 912 M5x25 8.8 unbraco elgalv	912525	4
29	Skive Ø12 Nord Lock	NL12	8
30	DIN 912 M10x25 10.9 unbraco FZB	9121025109	2

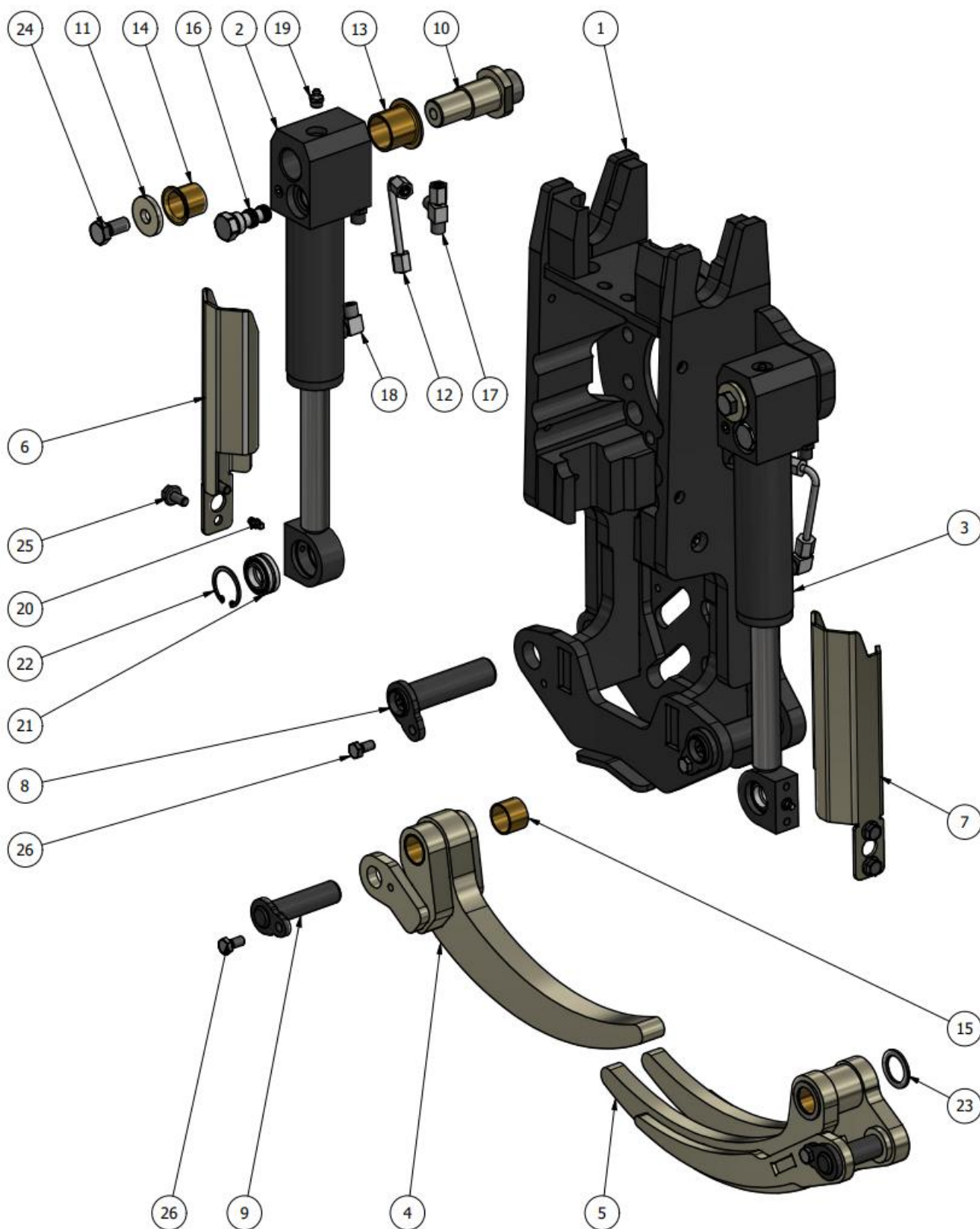
Reservedelsoversigt hydrauliksystem HS8 m. omskift CTR6





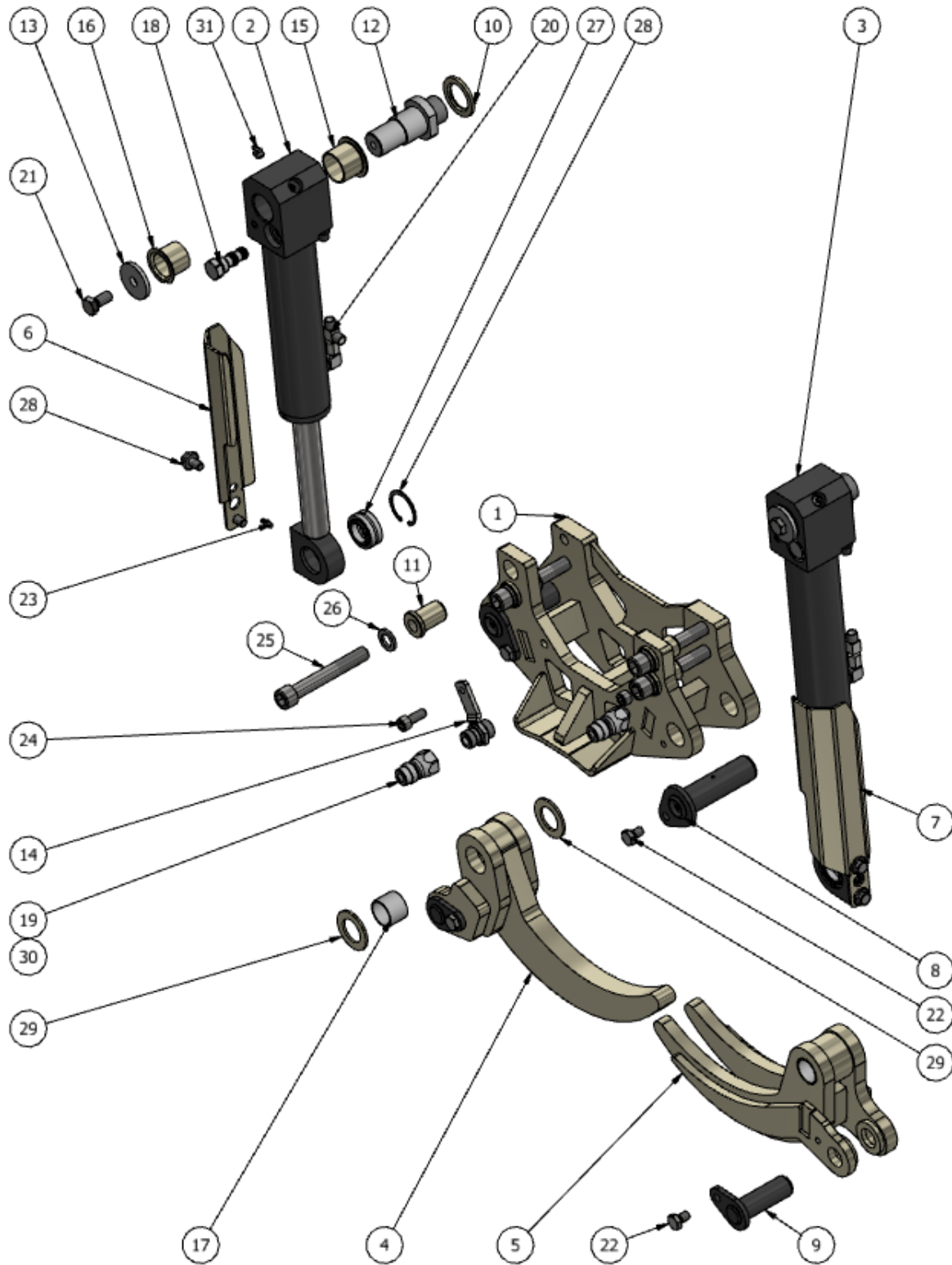
Nr.	Part	Reservedelsnr.	Antal
1	Ventilhus HS4/HS8 m, fittings CTR6	185-000-135	1
2	NG6-ventil 12V m. spole	178-128	1
3	Magnetspole NG6 12V	178-222	3
4	Deutschstik MDC06-2S 5M	178-019	2
5	HS8-blok til ventilblok (u. fittings), CTR6	178-170	1
6	Hydr.rør 1 BEF tilt, CTR6	185-000-137	1
7	Hydr.rør BEF lås hurtigskift, CTR6	185-000-138	1
8	Hydr.rør 2 BEF tilt, CTR6	185-000-139	1
9	Hydr.rør BEF oplås hurtigskift, CTR6	185-000-140	1
10	Hydr.rør ventilhus til endedæksel, CTR6	185-000-168	1
11	Forlængerstykke 3/8"-3/8", CTR6	178-281	5
12	Beslag HS8 BEF, CTR6	185-236	2
13	Banjobolt 1/4" ventilhus, CTR6	178-040	1
14	Spændeklods ventilblok, CTR6	178-271	2
15	Patronventil pilotst. kontr.	178-021	2
16	Vinkel 06L-1/4"	178-101	1
17	Ligeindskruening 10L-3/8"	178-153	4
18	Ligeindskruening 06L-1/8"	178-054	3
19	Blændprop m. skærekant 1/8"	178-112	25
20	Vinkelskot 06L-06L	178-097	4
21	Vinkel 06L-1/8"	178-057	4
22	Bonded seal 3/8"	178-083	5
23	Bonded seal 1/4"	178-090	2
24	O-ring OR 7,0X2,0-N90	179-039	8
25	DIN 912 M8x25 10.9 unbraco FZB	912825109	4
26	DIN 912 M5x30 8.8 unbraco elgalv	912530	8
27	DIN 912 M10x25 10.9 unbraco FZB	9121025109	2
28	DIN 7991 M5x10 10.9 undersænket unbraco FZB/sort	7991510	2
29	Skive Ø12 Nord Lock	NL12	8
30	Kabelbeslag ventilhus, CTR6	185-280	1

Reservevedelsoversigt klo S40 CTR6



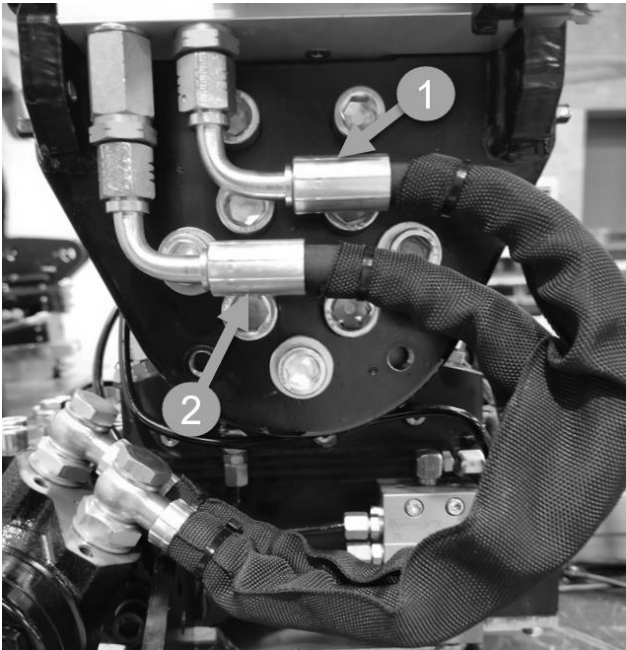
Nr.	Part	Reservedelsnr.	Antal
1	Hus skovlfæste S40 m. klo, CTR6	185-000-103	1
2	Klocylinder S40, CTR6	185-000-117	1
3	Klocylinder S40, CTR6	185-000-117	1
4	Klo 1 S40, CTR6	185-000-115	1
5	Klo 2 S40, CTR6	185-000-116	1
6	Skærm 1 klocylinder S40, CTR6	185-182	1
7	Skærm 2 klocylinder S40, CTR6	185-182-MIR	1
8	Pinbolt klokæber S40, CTR6	185-000-119	2
9	Pinbolt Ø20 klocylinder S40, CTR6	185-000-118	2
10	Aksel klocylinder, CTR6	185-174	2
11	Skive klocylinder, CTR6	185-175	2
12	Hydr.rør klocylinder S40, CTR6	185-000-176	2
13	Bøs BRM10 30/34x30-30x2	185-184	2
14	Bøs BRM10 25/28x25-35x1,5	185-183	2
15	Bøs BRM10 25/28x20	185-173	4
16	Patronventil pilotst. kontr.	178-021	2
17	Stilbar L-forskr.06L	178-031	2
18	Vinkel 06L-1/8"	178-057	2
19	Smørenippel 1/8" lige	178-136	2
20	Smørenippel lige M6x1	178-067	2
21	Ledleje Ø20/Ø35, GE20ES-2RS	185-186	2
22	Låsering indvendig 35 x 1,5	47235	2
23	Shims Ø25 T2,0mm	988253520	2
24	DIN 933 M12x25 8.8 udv 6-kant elgalv	9331225	2
25	Flangebolt M8x16 udv. 6-kant 8.8 FZB	6921816	4
26	DIN 933 M8x16 8.8 udv. 6-kant elgalv	933816	4

Reservevedelsoversigt klo H45/S45 CTR6

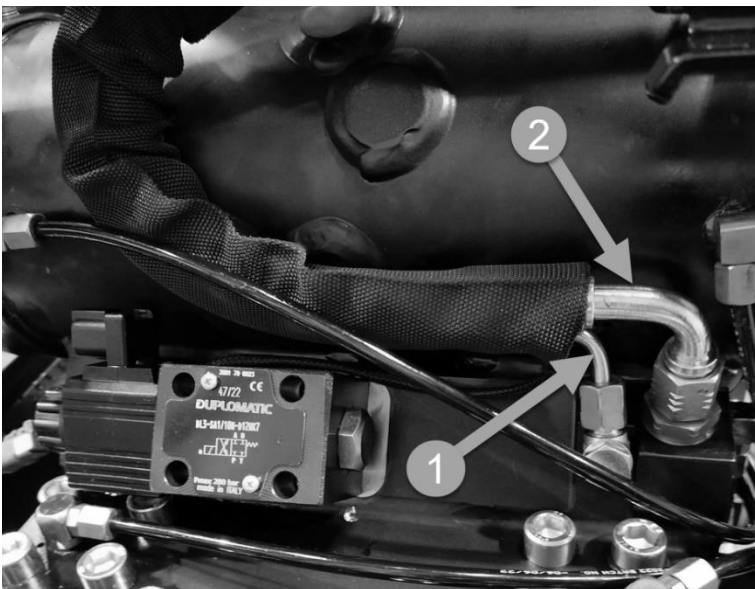


Nr.	Part	Reservedelsnr.	Antal
1	Kloophæng CTR6	174-000-168	1
2	Klocylinder, CTR6	174-000-110	1
3	Klocylinder, CTR6	174-000-110	1
4	Klo 1, CTR6	174-000-106	1
5	Klo 2, CTR6	174-000-107	1
6	Skærm klocylinder 1, CTR6	174-211	1
7	Skærm klocylinder 2, CTR6	174-212	1
8	Pinbolt klokæber, CTR6	174-000-108	2
9	Pinbolt klocylinder, CTR6	174-000-109	2
10	Afstandsskive aksel klocylinder H45, CTR6	185-207	2
11	Styreprop svirvelblok og klo, CTR10	174-162	4
12	Aksel klocylinder, CTR10	174-153	2
13	Skive klocylinderaksel, CTR10	174-217	2
14	Beslag lynkobling, CTR10	174-000-127	2
15	Bøs 35/39x30-50x2	174-151	2
16	Bøs 30/34x30-45x2	174-152	2
17	Bøs 30/34x25	174-161	4
18	Patronventil pilotstyret kontraventil	178-021	2
19	Lynkobling han ISO A 1/2"	178-163	2
20	Stilbar L-forskr.06L	178-031	2
21	DIN 933 M12x25 8.8 udv 6-kant elgalv	9331225	2
22	DIN 933 M10x16 8.8 udv. 6-kant elgalv	9331016	8
23	Smørenippel lige M6x1	178-067	2
24	DIN 912 M10x25 10.9 unbraco FZB	9121025109	2
25	DIN 912 M16x110 12.9 unbraco sort	91216110129B	4
26	Fjederskive M16	127B16	4
27	Ledleje GE25ES-2RS	174-178	2
28	Låsering indvendig 42 x 1,75	47242	2
29	Afstandsskive kloophæng, CTR10-1	174-190	2
30	Støvhætte lynkobling han ISO A 1/2"	178-168	2
31	Smørenippel 1/8" lige	178-136	2

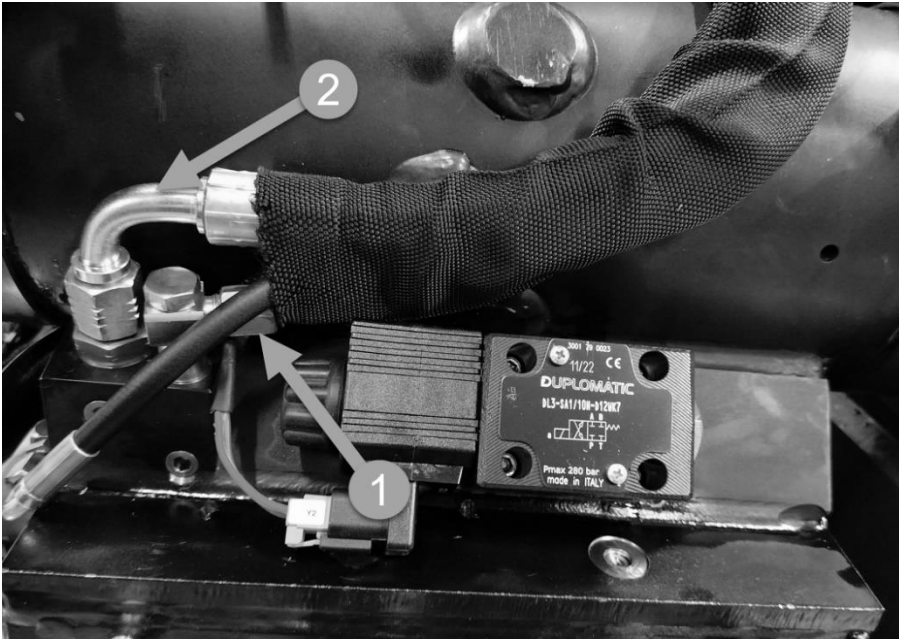
Hydraulikslanger CTR6 motor/rotorhus



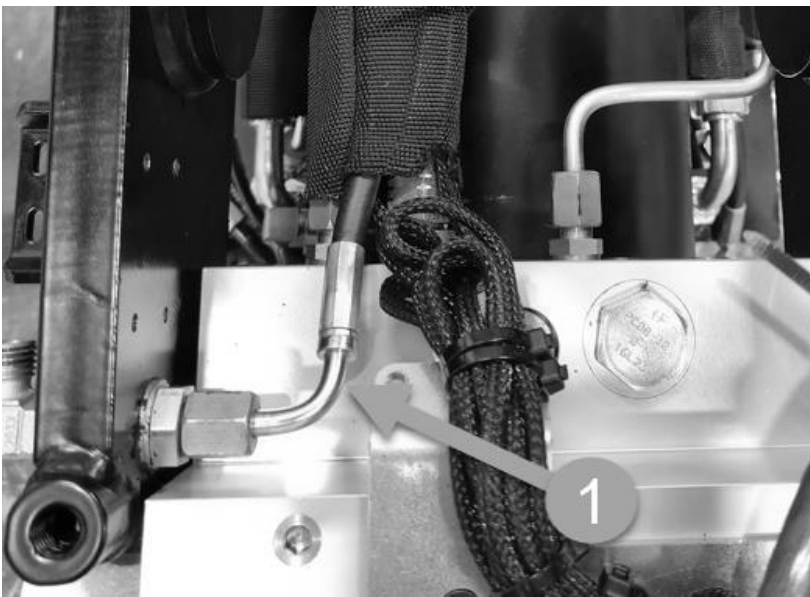
Nr.	Part	Reservedelsnr.	Antal
1	Hydr.slange 1 oliemotor, CTR6	185-000-170	1
2	Hydr.slange 2 oliemotor, CTR6	185-000-171	1



Nr.	Part	Reservedelsnr.	Antal
1	Hydr.slange ventilhus C3 til p.3, CTR6	185-000-173	1
2	Hydr.slange ventilhus B1 til p.1, CTR6	185-000-174	1

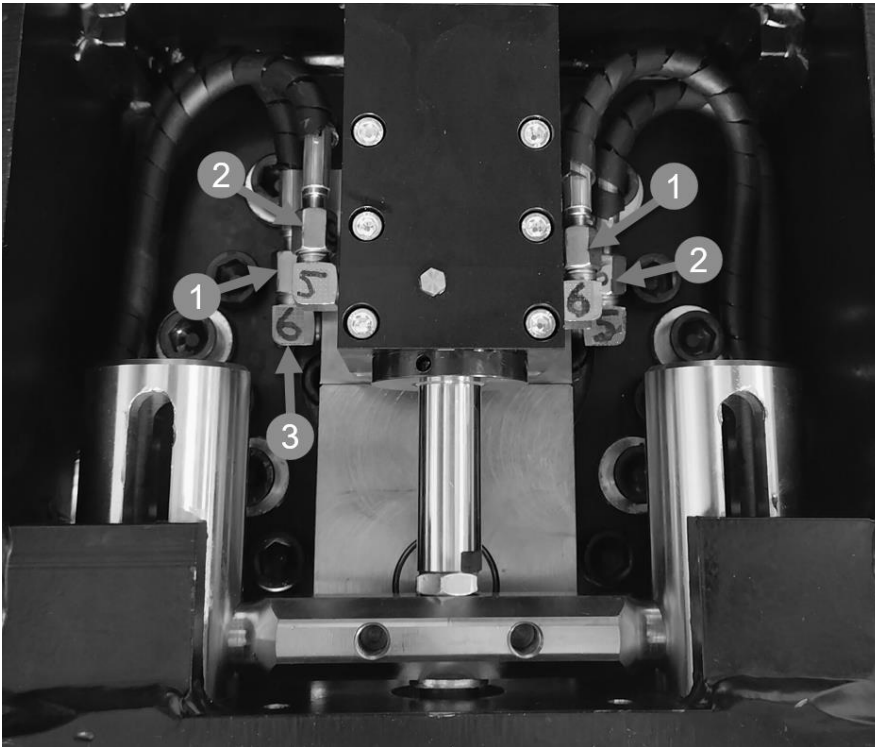


Nr.	Part	Reservedelsnr.	Antal
1	Hydr.slange ventilhus C4 til p.4, CTR6	185-000-172	1
2	Hydr.slange ventilhus B2 til p.2, CTR6	185-000-175	1

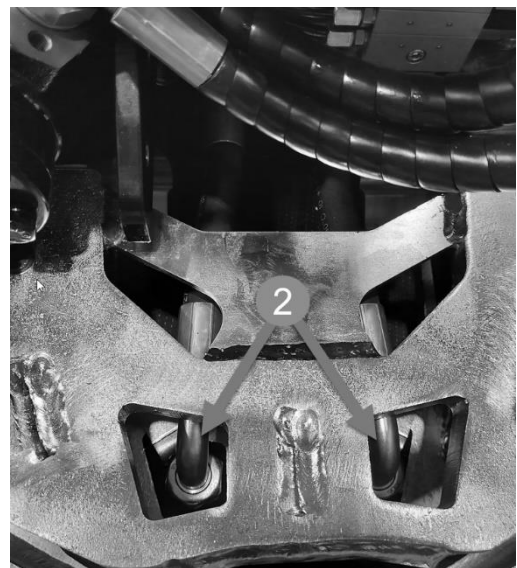
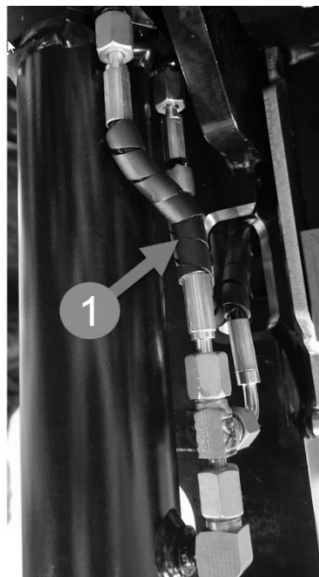
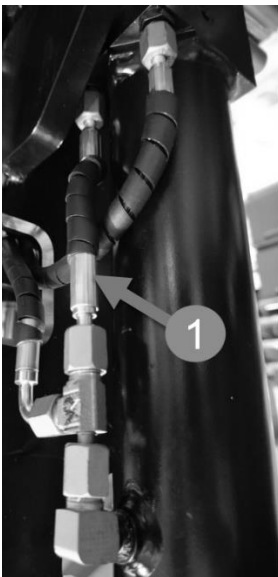


Nr.	Part	Reservedelsnr.	Antal
1	Slange skotforskrunding til smøreblok, CTR6	185-000-169	1

Hydraulikslanger CTR6 klo og kloudtag H45



Nr.	Part	Reservedelsnr.	Antal
1	Hydr.slange klo cyl. åben H45, port 6	185-000-181	2
2	Hydr.slange klo cyl. luk H45, port 5	185-000-182	2
3	Vinkel 06L-1/8"	178-057	4



Nr.	Part	Reservedelsnr.	Antal
1	Hydr.slange oplås til ventil klo cyl.	174-000-123	2
2	Hydr.sl 1/2" svir.blok til udtag klo	174-000-175	2