

# COMPACTTILT™ ROTATOR™

RESERVEDELSOVERSIGT

## CTR10-1 V5.2023

Patentnr.: PCT/DK2016/050047



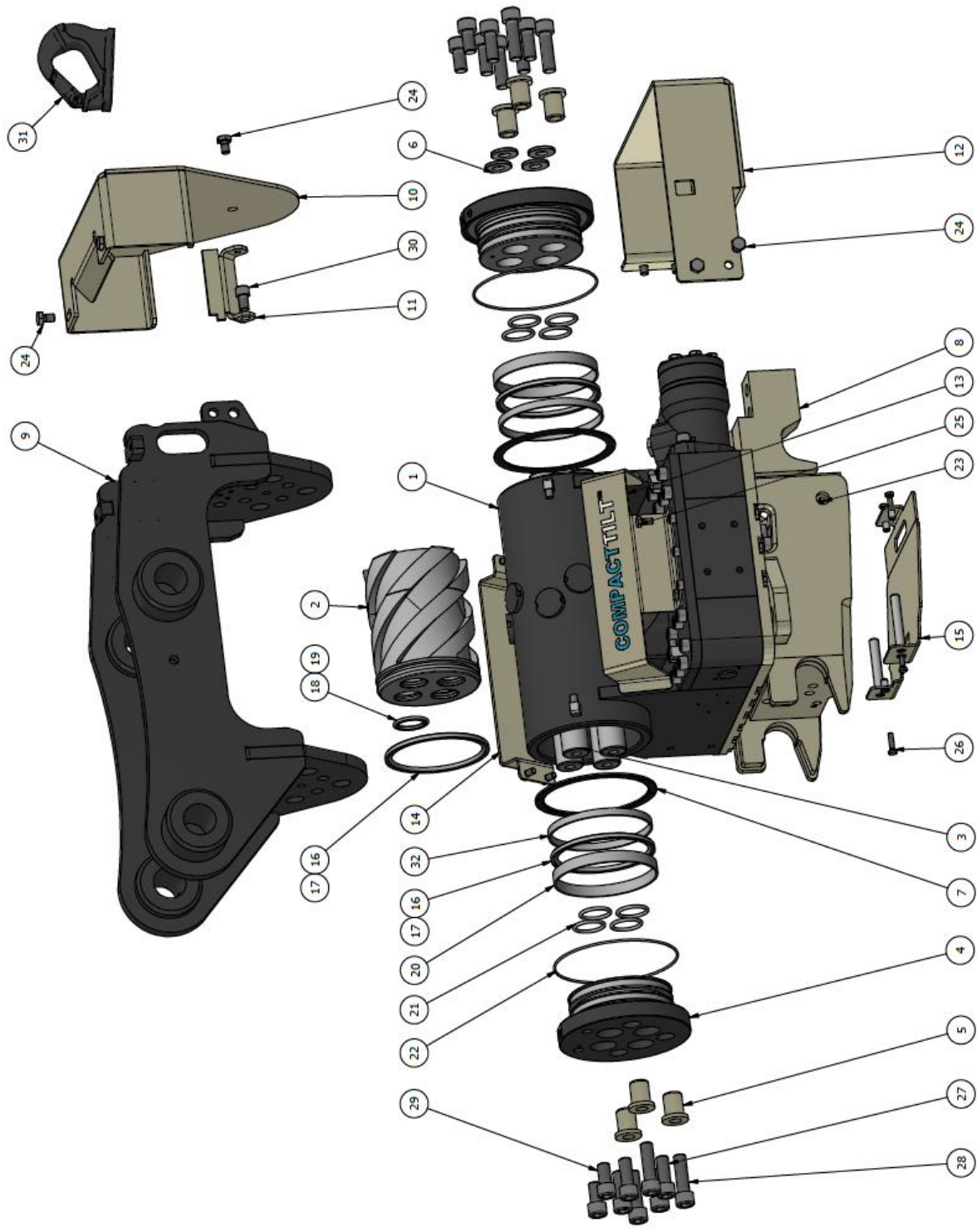
# COMPACTILT™ ROTATOR™

*Compactilt er et patenteret og beskyttet produkt: Den fulde ejendomsret til alle immaterielle rettigheder vedrørende produktets fremstilling, design, varemærker og ophavsrettigheder, tilhører 380°Invent ApS.*

## Indhold

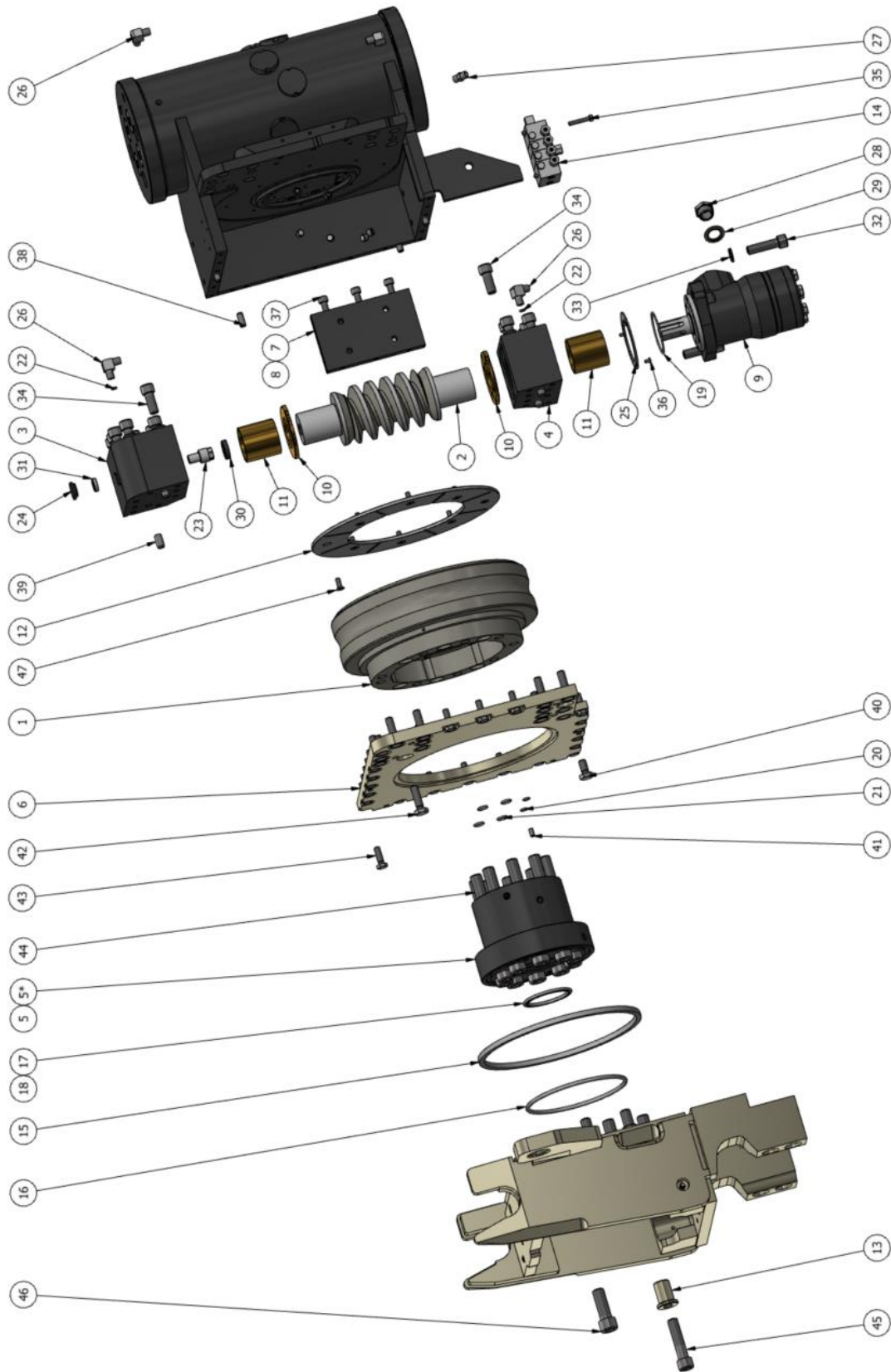
.....	1
Reservedelsoversigt motor og rotor CTR10 .....	4
Reservedelsoversigt hydrauliksystem HS4 CTR10 .....	8
Kabelsæt styresystem HS4 CTR10 .....	10
Reservedelsoversigt hydrauliksystem HS4 High Flow CTR10 .....	11
Kabelsæt styresystem HS4 High Flow CTR10 .....	13
Reservedelsoversigt hydrauliksystem HS8 u. omskift CTR10 .....	14
Reservedelsoversigt hydrauliksystem HS8 m. omskift CTR10 .....	17
Reservedelsoversigt hydrauliksystem HS2 .....	20
Kabelsæt styresystem HS2 CTR10 .....	23
Reservedelsoversigt klo CTR10 .....	24
Reservedelsoversigt hydraulikslanger tiltrotator CTR10 .....	26
Reservedelsoversigt hydraulikslanger klo CTR10 .....	28

## Reservevedelsoversigt motor og rotor CTR10



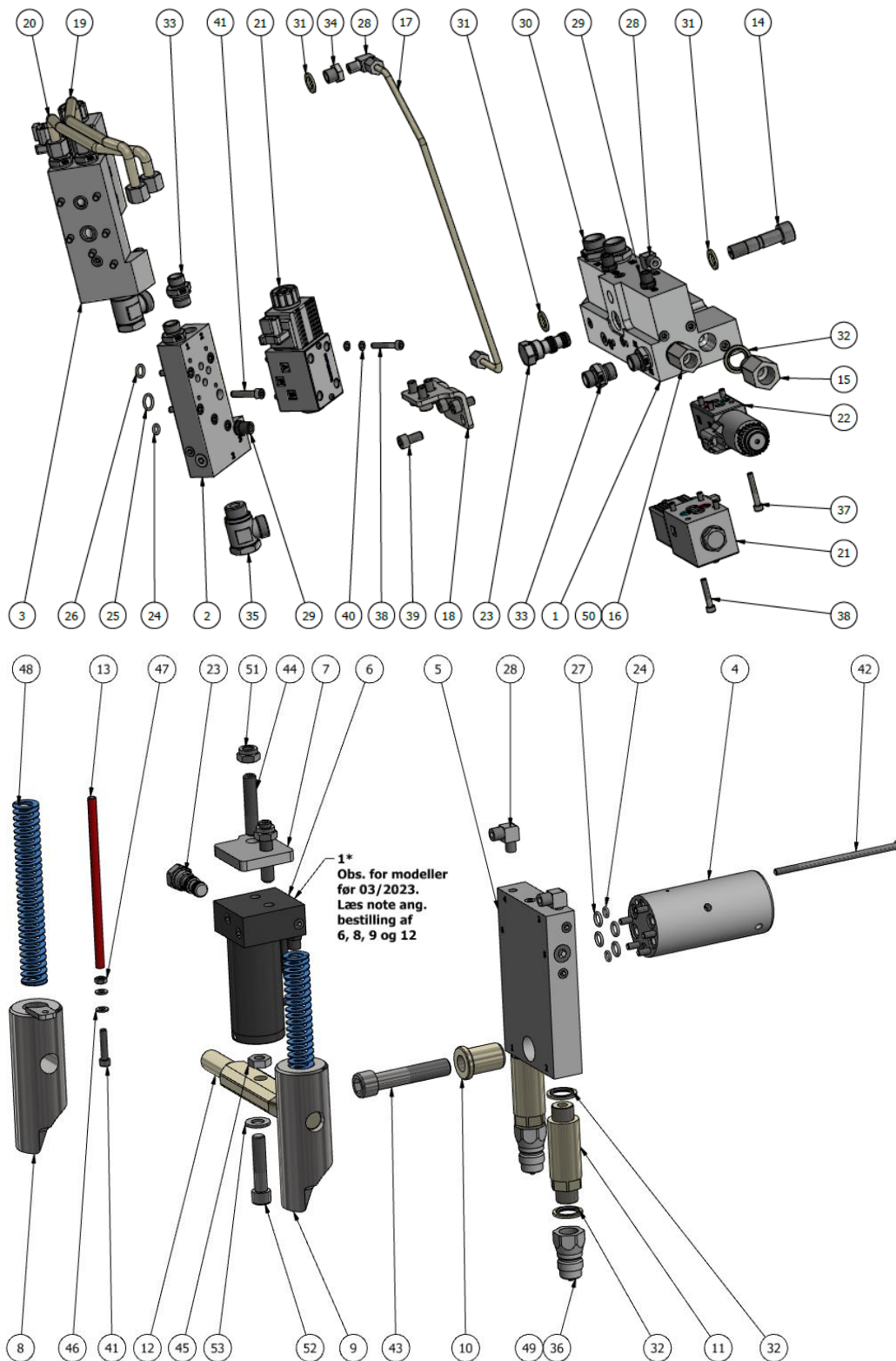
Nr	Part	Reservevedelsnr.	Antal
1	Rotorhus CTR10	174-000-101	1
2	Glider CTR10 (før 04-2022)	174-001	1
	Glider CTR10 (efter 04-2022)	174-245	
3	Aksel Ø36, CTR10	174-103	4
4	Endedæksel CTR10 (før 04-2022)	174-102	2
	Endedæksel CT10, CTR10 (efter 04-2022)	174-005	
5	Styreprop maskinfæste, CT10	174-007	6
6	Shims til Ø36 aksler	174-008	4
7	Lejeskive endedæksel, CTR10	174-206	2
8	Hus skovlfæste H45, CTR10 med klo	174-000-102	1
	Hus skovlfæste H45, CTR10 uden klo	174-000-161	
9	Maskinfæste CTR10 (maskinspecifik)	-	1
10	Ventilskærm maskinfæste, CTR10	174-204	1
11	Støtte ventilskærm, CTR10	174-205	1
12	Dækskærm oliemotor, CTR10	174-183	1
13	Dækskærm 2 v. centerkrans, CTR10	174-203	1
14	Dækskærm 1 v. centerkrans, CTR10	174-202	1
15	Bundskærm m. fjederstyr skovlfæste, CTR10	174-000-126	1
16	Stempeltætning Ø140	179-027	3
17	O-ring OR 126,37X5,33 N70	179-028	3
18	Akseltætning Ø36	179-033	4
19	O-ring OR 40,87X3,53-N70	179-034	4
20	Føringsbånd Ø140 B15	179-029	2
21	O-ring OR 36,0X4,0-N90	179-031	8
22	O-ring OR 145,0X2,5-N90	179-032	2
23	Smørenippel lige M6x1	178-067	2
24	DIN 933 M10x16 8.8 udv. 6-kant elgalv	9331016	7
25	DIN 933 M8x16 8.8 udv. 6-kant elgalv	933816	6
26	DIN 933 M6x30 8.8 udv. 6-kant elgalv	933630	4
27	DIN 912 M16x40 10.9 unbraco FZB	9121640109	8
28	DIN 912 M16x55 10.9 unbraco FZB	9121655109	6
29	DIN 912 M16x30 10.9 unbraco FZB	9121630109	4
30	DIN 912 M12x16 8.8 unbraco FZB	9121216	1
31	Krog for påsvejsning 3 ton	Krog 3T	-
32	Føringsbånd Ø140 B9,7	179-030	2

# COMPACTILT™ ROTATOR™



Nr	Part	Reservedelsnr.	Antal
1	Snekkehjul CTR10	174-107-1	1
2	Snekke CTR10	174-104-1	1
3	Lejeklods 1 snekke, CTR10	174-111	1
4	Lejeklods 2 snekke, CTR10	174-112	1
5	Hovedaksel snekkehjul, CTR10	174-110	1
5*	Hovedaksel snekkehjul m. pakninger og propper monteret CTR10	174-000-169	1
6	Dæksel rotorhus, CTR10	174-115	1
7	Sideplade rotorhus, CTR10	174-121	1
8	Paksnor rotorhus, CTR10	174-223	4
9	Oliemotor SAE A 1" Z6 B	178-127	1
10	Aksialleje snekke, CTR10	174-116 – x	2
11	Bøs 45/50x50	174-118	2
12	Lejeskive snekkehjul, CTR10 - L4,43-4,5	174-113 – x	1
13	Styreprop skovfæste, CTR10	174-172	6
14	Centralsmøring sæt CTR10	178-000-35	1
15	XR 215,27X6,99-N70	179-046	1
16	O-ring OR 138,0X5,0-N70	179-045	1
17	Akseltætning Ø60	179-043	7
18	O-ring OR 66,27x3,53-N70	179-044	7
19	O-ring OR 57,0X2,0-N70	179-050	1
20	O-ring OR 7,0X2,0-N90	179-039	2
21	O-ring OR 11,0X2,5-N90	179-093	4
22	O-ring OR 5,0X2,0-N70	179-049	2
23	Kobling rotationssensor, CTR10	174-208	1
24	Prop lejehus, CTR10	181-152	1
25	Afstandsskive oliemotor, CTR10	174-189	1
26	Vinkel 06LL-1/8"	179-091	3
27	Ligeindskr. 06LL-1/8"	178-068	1
28	Reduktion 1/2" - 3/8"	178-118	2
29	Bonded seal 1/2"	178-119	2
30	Pakdåse Ø19/27-6	79000192706	1
31	Pakdåse Ø12/19-5	79000121905	1
32	DIN 912 M12x45 12.9 unbraco sort	9121245129B	2
33	Skive Ø12 Nord Lock	NL12P005	2
34	DIN 912 M12x30 10.9 unbraco FZB	9121230109	14
35	DIN 912 M5x30 8.8 unbraco elgalv	912530	3
36	DIN 7991 M4x8 10.9 undersænket unbraco elgalv	799148109	3
37	DIN 912 M8x30 12.9 unbraco sort	912830129B	3
38	DIN 6325 Ø8x20 Cylinderstift	63258H620B	4
39	DIN 6325 Ø10x20 Cylinderstift	CYL1020	4
40	DIN 933 M10x20 8.8 udv 6-kant elgalv	9331020	8
41	DIN 6325 Ø6x12 Cylinderstift	CYL612	1
42	DIN 933 M10x35 8.8 udv 6-kant elgalv	9331035	8
43	DIN 933 M8x25 8.8 udv. 6-kant elgalv	933825	20
44	DIN 912 M16x140 12.9 unbraco sort	91216140129B	10
45	DIN 912 M14x60 12.9 unbraco sort	9121460129B	6
46	DIN 912 M16x45 12.9 unbraco sort	9121645129B	8
47	DIN 7991 M6x16 10.9 undersænket unbraco elgalv	7991616109	8

## Reservevedelsoversigt hydrauliksystem HS4 CTR10





Nr	Part	Reserveledelsnr.	Antal
1	Ventilhus HS4 m. fittings CTR10	174-000-133	1
2	Ventilhus 1 centerkrans, CTR10	174-198	1
3	Ventilhus 2 centerkrans, CTR10	174-199	1
4	Svirvel aksel CTR10	174-114	1
5	Svirvelblok std. CTR10	174-134	1
6	Skiftcylinder m. ventilblok, CTR10	174-000-52	1
7	Afstandsplade skiftcylinder, CTR10	174-184	1
8	Låsepæl m. indikatorplade, CTR10	174-000-113	1
9	Låsepæl skovlfæste H45, CTR10	174-193	1
10	Styreprop svirvelblok og klo, CTR10	174-162	1
11	Forlænger udv. 1/2" - udv. 1/2"	178-149	2
12	Tværpind v.2 skovlfæste H45, CTR10	185-209	1
13	Indikatorpind skovlfæste H45, CTR10	174-014	1
14	Banjobolt 1/4" ventilhus BEF, CTR10	178-040	1
15	Forlængerstykke 1/2"-1/2", CTR10	178-140	2
16	Forlængerstykke 3/8"-3/8", CTR10	178-043	2
17	Hydr.rør ventilblok t. endedæksel, CTR10 (Før 04-22)	174-000-137	1
	Hydr.rør ventilblok t. endedæksel, CTR10 (Efter 04-22)	174-000-162	
18	Beslag ventilblok befæstelse, CTR10	174-180	1
19	Hydr.rør ventilhuse sider port 1-5, CTR10	174-000-136	1
20	Hydr.rør ventilhuse sider port 2-6, CTR10	174-000-135	1
21	NG6-ventil 12V	178-128	3
	NG6-ventil 24V	178-172	3
22	NG4-ventil 12V	178-129	1
	NG4-ventil 24V	178-173	1
23	Patronventil pilotstyret kontraventil	178-021	3
24	O-ring OR 7,0X2,0-N90	179-039	4
25	O-ring OR 13,0X2,0-N90	179-091	2
26	O-ring OR 10,0X2,0-N90	179-090	2
27	O-ring OR 10,0X2,5-N90	179-048	4
28	Vinkel O6L-1/8"	178-057	4
29	Ligeindsk O6L-1/8"	178-054	4
30	Ligeindsk. 15L-1/2"	178-154	2
31	Bonded seal 1/4"	178-090	3
32	Bonded seal 1/2"	178-119	6
33	Ligeindsk. 10L-3/8"	178-153	2
34	Reduktion 1/4"-1/8" Lav Model	163-00-66	1
35	Banjoforeskruning 15L-1/2"	178-164	2
36	Lynkobling han ISO A 1/2"	178-163	2
37	DIN 912 M5x35 8.8 unbraco elgalv	912535	4
38	DIN 912 M5x30 8.8 unbraco elgalv	912530	12
39	DIN 912 M8x16 8.8 unbraco elgalv	912816	6
40	Skive DIN 433 Ø5,3	43305	16
41	DIN 912 M6x30 8.8 unbraco elgalv.	912630	9
42	DIN 912 M6x130 12.9 unbraco sort	9126130129B	6
43	DIN 912 M16x80 12.9 unbraco sort	9121680129B	1
44	DIN 916 M12x60 pinolskrue sort	916120601	2

45	Kontramøtrik M112x1,75 DIN 936 FZB	93612	1
46	DIN 125A Ø6,4 skive	125A6	2
47	DIN 934 M6 møtrik elgalv	9346	1
48	Fjeder blå Ø25x178	165-00-42	2
49	Støvhætte lynkobling han ISO A 1/2"	178-168	2
50	Bonded seal 3/8"	178-083	2
51	DIN 985 M12 Låsemøtrik	98512	2
52	DIN 912 M12x55 12.9 unbraco sort	9121255129B	1
53	DIN 125 Ø13,0 Skive	125A12	1

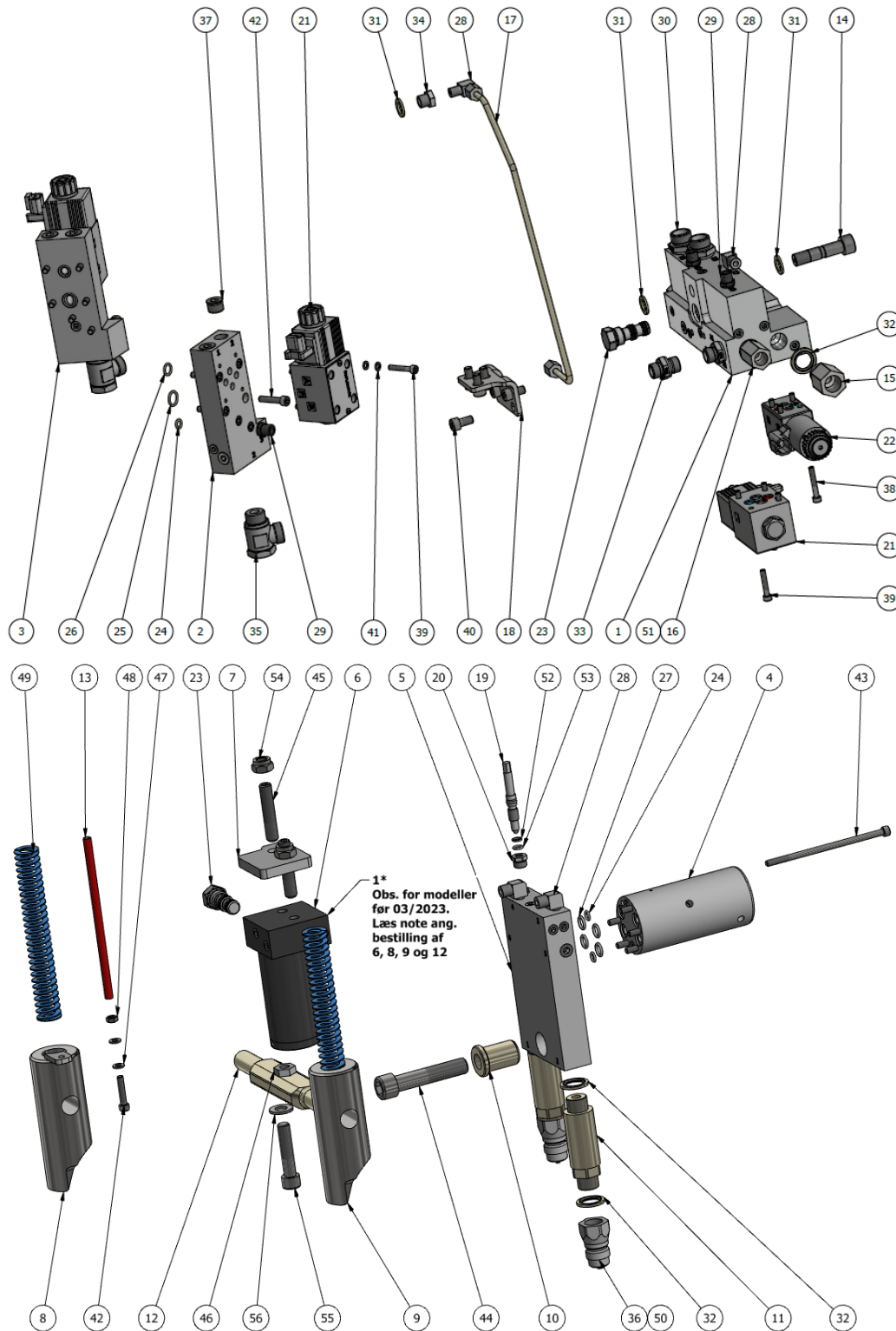
1\*Ved udskiftning af skiftcylinder (6), låsepaler (8) og (9) eller tværpind (12), hvor cylinder og tværpind ikke matcher tegning, udskiftes alle 4 dele, samt 93612 (45), 9121255129B (52) og 125A12 (53). Kontakt [service@compacttilt.com](mailto:service@compacttilt.com) for instruktion.

## Kabelsat styresystem HS4 CTR10



Nr	Part	Reserveidensnr.	Antal
-	Kabelsat til rotator HS4, CTR10	183-000-01	1

## Reserveoversigt hydrauliksystem HS4 High Flow CTR10



Nr	Part	Reserveidelsnr.	Antal
1	Ventilhus HS4 m. fittings CTR10	174-000-133	1
2	Ventilhus 1 centerkrans, CTR10	174-198	1
3	Ventilhus 2 centerkrans, CTR10	174-199	1
4	Svirvel aksel CTR10	174-114	1
5	Svirvelblok High Flow, CTR10	174-201	1
6	Skiftcylinder m. ventilblok, CTR10	174-000-52	1
7	Afstandsplade skiftcylinder, CTR10	174-184	1
8	Låsepal m. indikatorplade, CTR10	174-000-113	1
9	Låsepal skovlfæste H45, CTR10	174-193	1
10	Styreprop svirvelblok og klo, CTR10	174-162	1
11	Forlænger udv. 1/2" - udv. 1/2"	178-149	2
12	Tværpind v.2 skovlfæste H45, CTR10	185-209	1
13	Indikatorpind skovlfæste H45, CTR10	174-014	1
14	Banjobolt 1/4" ventilhus BEF, CTR10	178-040	1
15	Forlængerstykke 1/2"-1/2", CTR10	178-140	2
16	Forlængerstykke 3/8"-3/8", CTR10	178-043	2
17	Hydr.rør ventilblok t. endedæksel, CTR10 (Før 04-22)	174-000-137	1
	Hydr.rør ventilblok t. endedæksel, CTR10 (Efter 04-22)	174-000-162	
18	Beslag ventilblok befæstelse, CTR10	174-180	1
19	Stilleskrue svirvelblok, CTR10	174-238	1
20	Stopbøs stilleskrue svirvelblok, CTR10	174-239	1
21	NG6-ventil 12V	178-128	3
	NG6-ventil 24V	178-172	3
22	NG4-ventil 12V	178-129	1
	NG4-ventil 24V	178-173	1
23	Patronventil pilotstyret kontraventil	178-021	3
24	O-ring OR 7,0X2,0-N90	179-039	4
25	O-ring OR 13,0X2,0-N90	179-091	2
26	O-ring OR 10,0X2,0-N90	179-090	2
27	O-ring OR 10,0X2,5-N90	179-048	4
28	Vinkel 06L-1/8"	178-057	4
29	Ligeindsk 06L-1/8"	178-054	4
30	Ligeindsk. 15L-1/2"	178-154	2
31	Bonded seal 1/4"	178-090	3
32	Bonded seal 1/2"	178-119	6
33	Ligeindsk. 10L-3/8"	178-153	2
34	Reduktion 1/4"-1/8" Lav Model	163-00-66	1
35	Banjobforskruning 15L-1/2"	178-164	2
36	Lynkobling han ISO A 1/2"	178-163	2
37	Blændprop u. krave 3/8"	178-151	4
38	DIN 912 M5x35 8.8 unbraco elgalv	912535	4
39	DIN 912 M5x30 8.8 unbraco elgalv	912530	12
40	DIN 912 M8x16 8.8 unbraco elgalv	912816	6
41	Skive DIN 433 Ø5,3	43305	16
42	DIN 912 M6x30 8.8 unbraco elgalv.	912630	9
43	DIN 912 M6x130 12.9 unbraco sort	9126130129B	6
44	DIN 912 M16x80 12.9 unbraco sort	9121680129B	1
45	DIN 916 M12x60 pinolskrue sort	916120601	2
46	Kontramøtrik M12x1,75 DIN 936 FZB	93612	1
47	DIN 125A Ø6,4 skive	125A6	2
48	DIN 934 M6 møtrik elgalv	9346	1
49	Fjeder blå Ø25x178	165-00-42	2
50	Støvhætte lynkobling han ISO A 1/2"	178-168	2
51	Bonded seal 3/8"	178-083	2
52	Backup ring Ø10/7,4-1,4	179-095	2

53	O-ring OR 7,65X1,78-N70	179-094	2
54	DIN 985 M12 Låsemøtrik	98512	2
55	DIN 912 M12x55 12.9 unbraco sort	9121255129B	1
56	DIN 125 Ø13,0 Skive	125A12	1

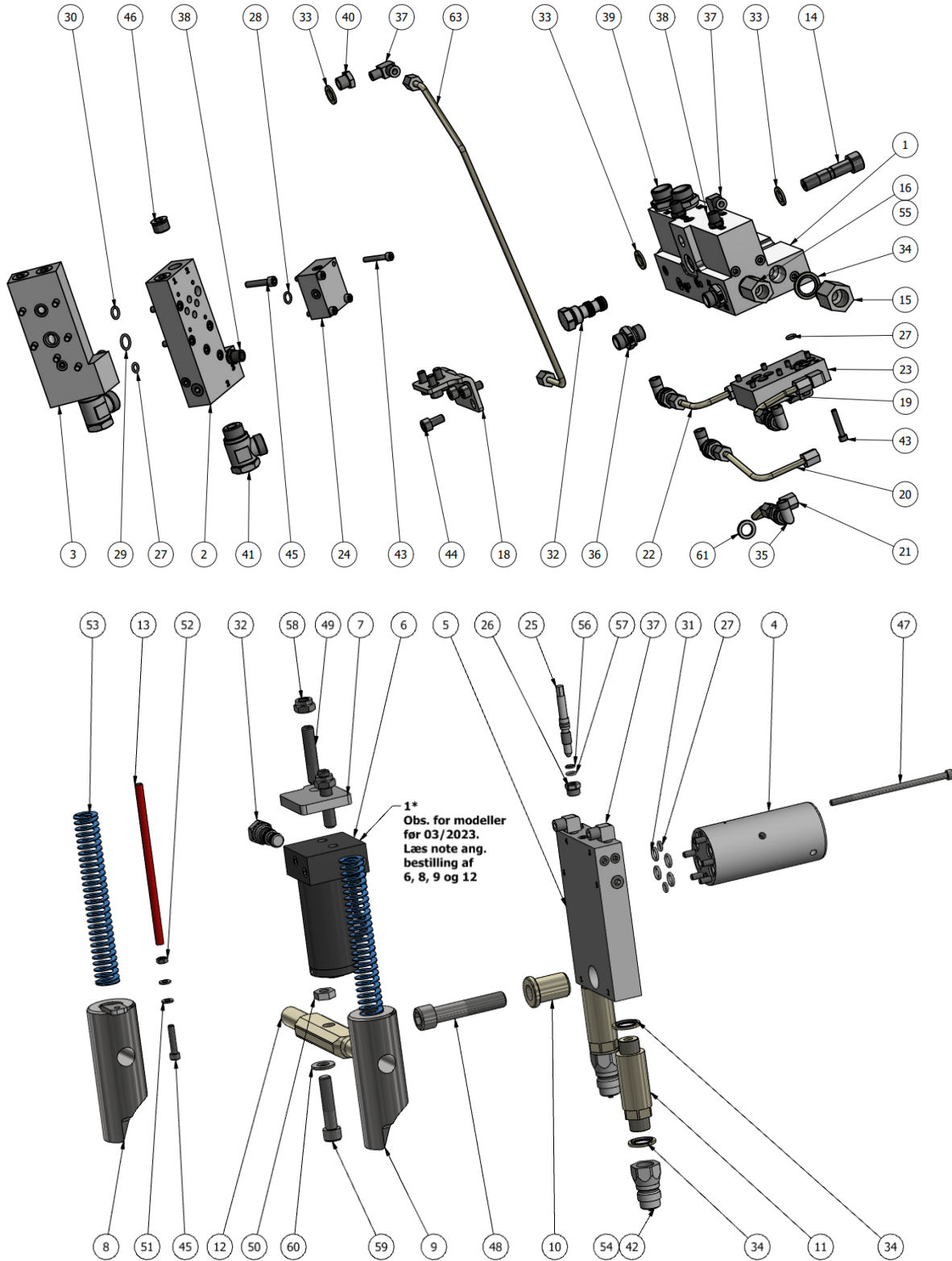
1\*Ved udskiftning af skiftcylinder (6), låsepaler (8) og (9) eller tværpind (12), hvor cylinder og tværpind ikke matcher tegning, udskiftes alle 4 dele, samt 93612 (46), 9121255129B (55) og 125A12 (56). Kontakt [service@compacttilt.com](mailto:service@compacttilt.com) for instruktion.

## Kabelsæt styresystem HS4 High Flow CTR10



Nr	Part	Reserveledelsnr.	Antal
-	Kabelsæt til rotator HS4, CTR10	183-000-01	1

## Reservedelsoversigt hydrauliksystem HS8 u. omskift CTR10



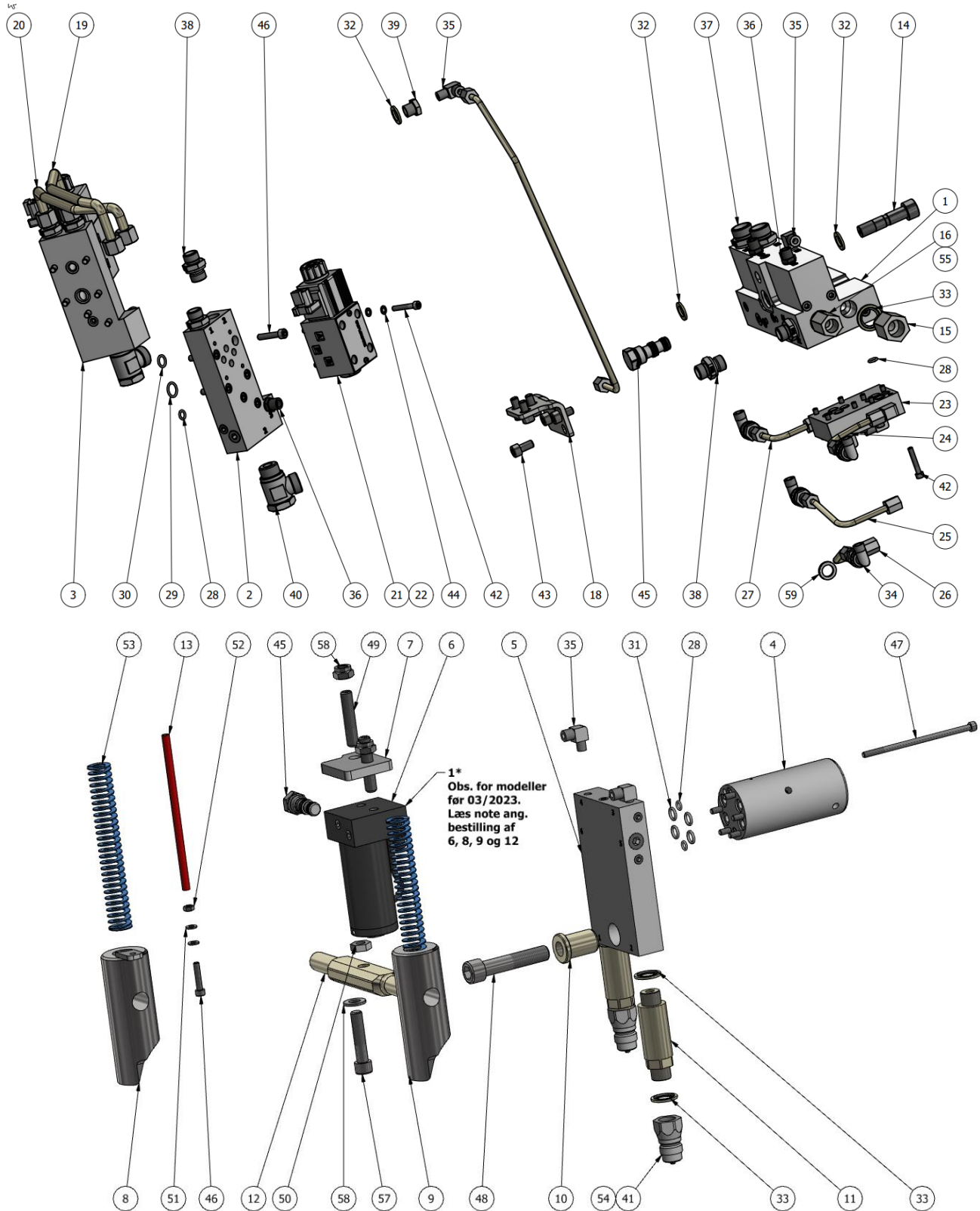
Nr	Part	Reservodelsnr.	Antal
1	Ventilhus HS4 m. fittings CTR10	174-000-133	1
2	Ventilhus 1 centerkrans, CTR10	174-198	1
3	Ventilhus 2 centerkrans, CTR10	174-199	1
4	Svirvel aksel CTR10	174-114	1
5	Svirvelblok High Flow, CTR10	174-201	1
6	Skiftcylinder m. ventilblok, CTR10	174-000-52	1
7	Afstandsplade skiftcylinder, CTR10	174-184	1
8	Låsepæl m. indikatorplade, CTR10	174-000-113	1
9	Låsepæl skovlfæste H45, CTR10	174-193	1
10	Styreprop svirvelblok og klo, CTR10	174-162	1
11	Forlænger udv. 1/2" - udv. 1/2"	178-149	2
12	Tværpind v.2 skovlfæste H45, CTR10	185-209	1
13	Indkatorpind skovlfæste H45, CTR10	174-014	1
14	Banjobolt 1/4" ventilhus BEF, CTR10	178-040	1
15	Forlængerstykke 1/2"-1/2", CTR10	178-140	2
16	Forlængerstykke 3/8"-3/8", CTR10	178-043	2
17	Hydr.rør ventilblok t. endedæksel, CTR10 (Før 04-22)	174-000-137	1
	Hydr.rør ventilblok t. endedæksel, CTR10 (Efter 04-22)	174-000-162	
18	Beslag ventilblok befæstelse, CTR10	174-180	1
19	Hydr.rør BEF lås hurtigskift, CTR10	174-000-142	1
20	Hydr.rør BEF oplås hurtigskift, CTR10	174-000-143	1
21	Hydr.rør 1 BEF tilt, CTR10	174-000-144	1
22	Hydr.rør 2 BEF tilt, CTR10	174-000-145	1
23	HS8-blok til ventilblok, CTR10	178-170	1
24	Erstatningsblok NG6	178-120	2
25	Stilleskrue svirvelblok, CTR10	174-238	1
26	Stopbøs stilleskrue svirvelblok, CTR10	174-239	1
27	O-ring OR 7,0X2,0-N90	179-039	12
28	O-ring OR 9,25X1,78-N90	179-092	8
29	O-ring OR 13,0X2,0-N90	179-091	2
30	O-ring OR 10,0X2,0-N90	179-090	2
31	O-ring OR 10,0X2,5-N90	179-048	4
32	Patronventil pilotstyret kontraventil	178-021	3
33	Bonded seal 1/4"	178-090	3
34	Bonded seal 1/2"	178-119	6
35	Vinkelskot 06L-06L	178-097	4
36	Ligeindsk. 10L-3/8"	178-153	2
37	Vinkel 06L-1/8"	178-057	8
38	Ligeindsk 06L-1/8"	178-054	4
39	Ligeindsk. 15L-1/2"	178-154	2
40	Reduktion 1/4"-1/8" Lav Model	163-00-66	1
41	Banjoforskruning 15L-1/2"	178-164	2
42	Lynkobling han ISO A 1/2"	178-163	2
43	DIN 912 M5x30 8.8 unbraco elgalv	912530	16
44	DIN 912 M8x16 8.8 unbraco elgalv	912816	6
45	DIN 912 M6x30 8.8 unbraco elgalv.	912630	9
46	Blændprop u. krave 3/8"	178-151	4
47	DIN 912 M6x130 12.9 unbraco sort	9126130129B	6
48	DIN 912 M16x80 12.9 unbraco sort	9121680129B	1
49	DIN 916 M12x60 pinolskrue sort	916120601	2

50	Kontramøtrik M12x1,75 DIN 936 FZB	93612	1
51	DIN 125A Ø6,4 skive	125A6	2
52	DIN 934 M6 møtrik elgalv	9346	1
53	Fjeder blå Ø25x178	165-00-42	2
54	Støvhætte lynkobling han ISO A 1/2"	178-168	2
55	Bonded seal 3/8"	178-083	2
56	Backup ring Ø10/7,4-1,4	179-095	2
57	O-ring OR 7,65X1,78-N70	179-094	2
58	DIN 985 M12 Låsemøtrik	98512	2
59	DIN 912 M12x55 12.9 unbraco sort	9121255129B	1
60	DIN 125 Ø13,0 Skive	125A12	1
61	Nordlock skive Ø12	NL12	8

1\*Ved udskiftning af skiftcylinder (6), låsepaler (8) og (9) eller tværpind (12), hvor cylinder og tværpind ikke matcher tegning, udskiftes alle 4 dele, samt 93612 (50), 9121255129B (59) og 125A12 (60). Kontakt [service@compacttilt.com](mailto:service@compacttilt.com) for instruktion.



## Reserveoversigt hydrauliksystem HS8 m. omskift CTR10

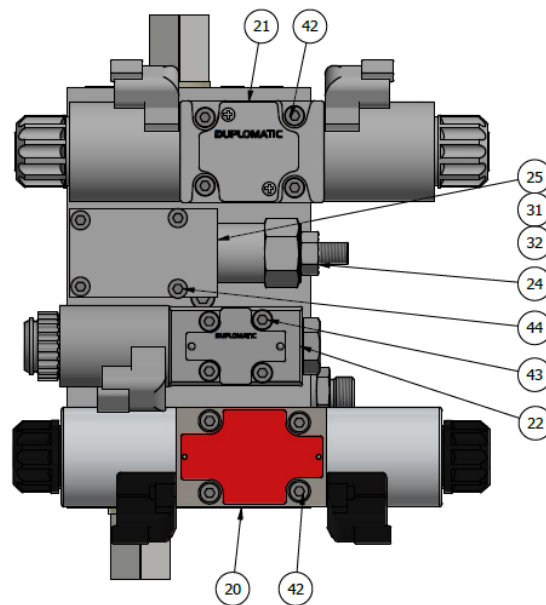
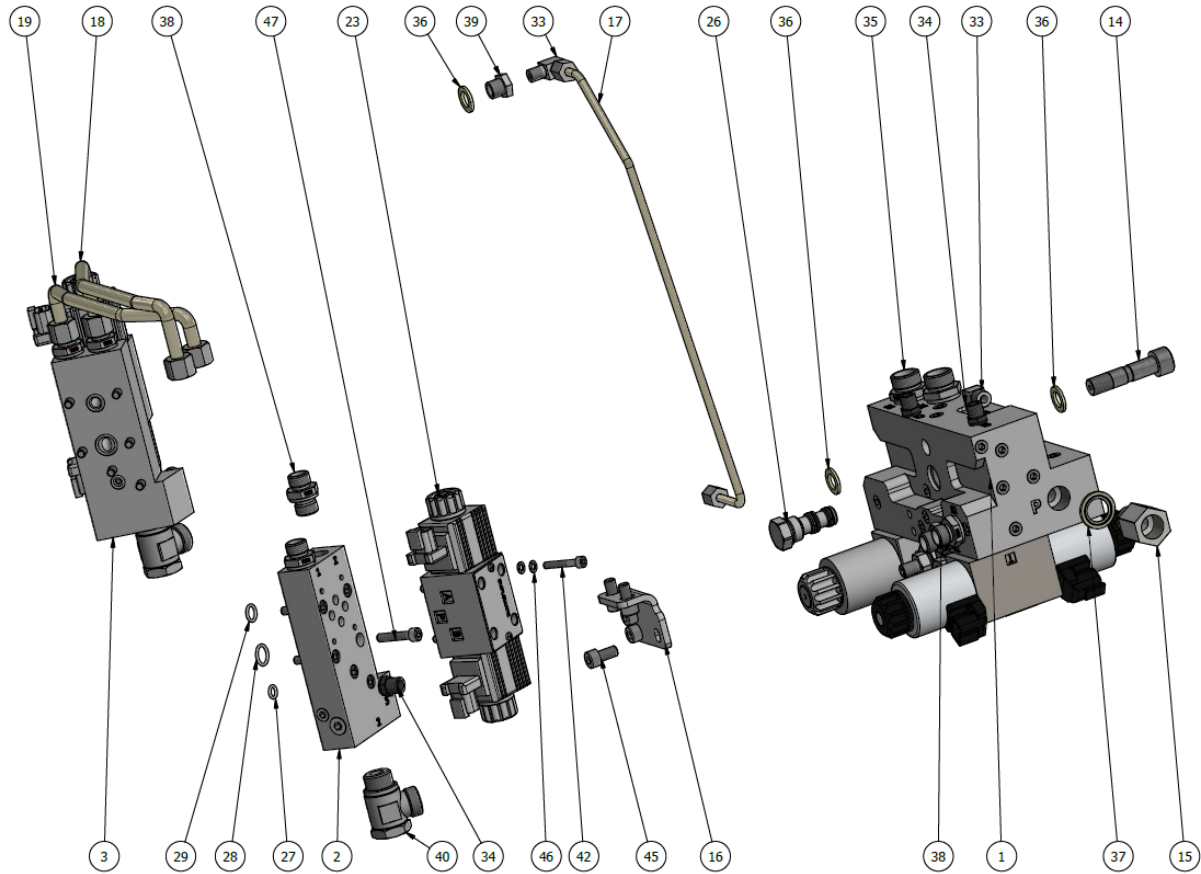


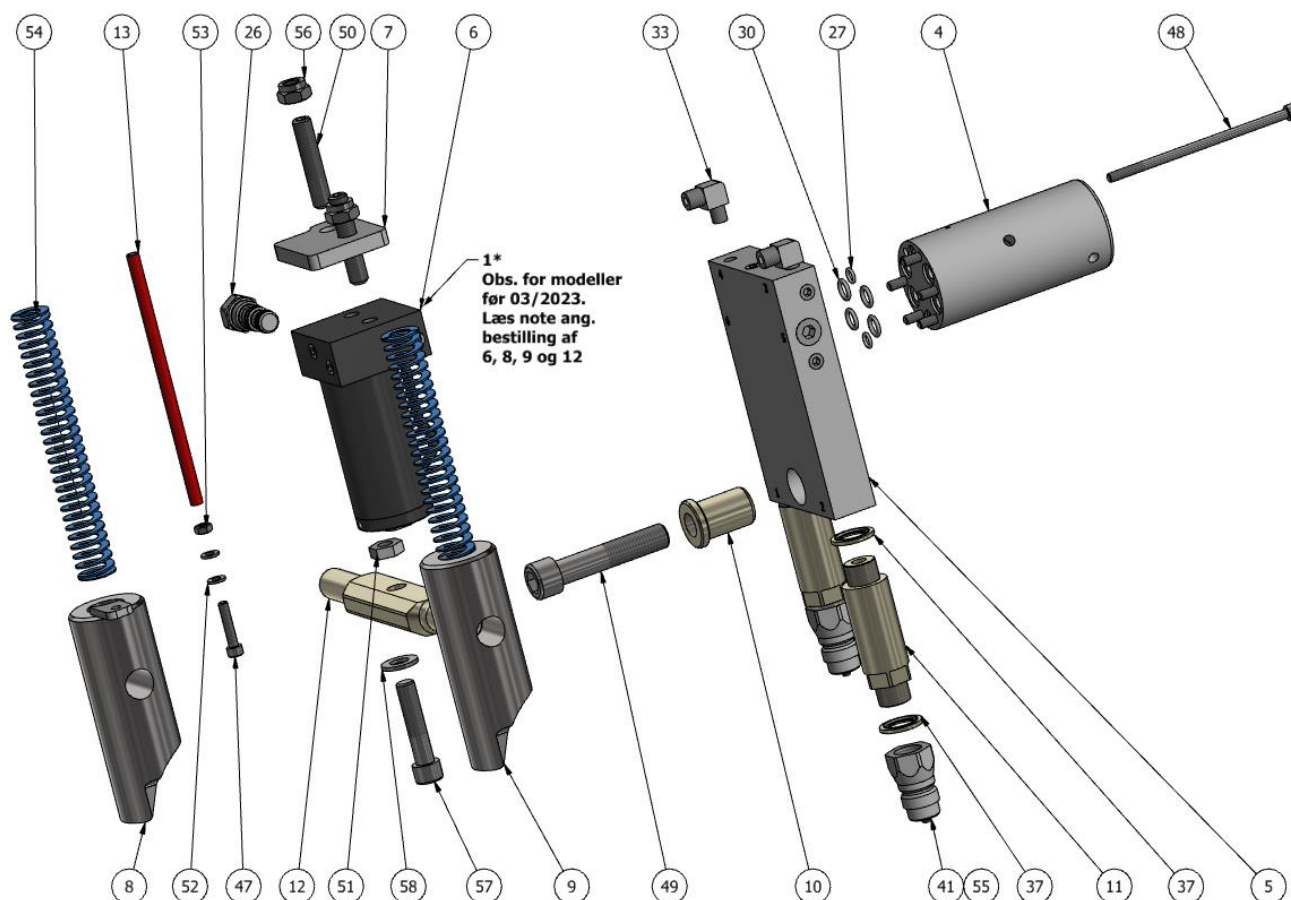
Nr	Part	Reserveledelsnr.	Antal
1	Ventilhus HS4 m. fittings CTR10	174-000-133	1
2	Ventilhus 1 centerkrans, CTR10	174-198	1
3	Ventilhus 2 centerkrans, CTR10	174-199	1
4	Svirvel aksel CTR10	174-114	1
5	Svirvelblok standard CTR10-1	174-134	1
6	Skiftcylinder m. ventilblok, CTR10	174-000-52	1
7	Afstandsplade skiftcylinder, CTR10	174-184	1
8	Låsepal m. indikatorplade, CTR10	174-000-113	1
9	Låsepal skovlfæste H45, CTR10	174-193	1
10	Styreprop svirvelblok og klo, CTR10	174-162	1
11	Forlænger udv. 1/2" - udv. 1/2"	178-149	2
12	Tværpind v.2 skovlfæste H45, CTR10	185-209	1
13	Indikatorpind skovlfæste H45, CTR10	174-014	1
14	Banjobolt 1/4" ventilhus BEF, CTR10	178-040	1
15	Forlængerstykke 1/2"-1/2", CTR10	178-140	2
16	Forlængerstykke 3/8"-3/8", CTR10	178-043	2
17	Hydr.rør ventilblok t. endedæksel, CTR10 (Før 04-22)	174-000-137	1
	Hydr.rør ventilblok t. endedæksel, CTR10 (Efter 04-22)	174-000-162	
18	Beslag ventilblok befæstelse, CTR10	174-180	1
19	Hydr.rør ventilhuse sider port 1-5, CTR10	174-000-136	1
20	Hydr.rør ventilhuse sider port 2-6, CTR10	174-000-135	1
21	NG6-ventil 12V	178-128	2
22	NG6-ventil 24V	178-172	2
23	HS8-blok til ventilblok, CTR10	178-170	1
24	Hydr.rør BEF lås hurtigskift, CTR10	174-000-142	1
25	Hydr.rør BEF oplås hurtigskift, CTR10	174-000-143	1
26	Hydr.rør 1 BEF tilt, CTR10	174-000-144	1
27	Hydr.rør 2 BEF tilt, CTR10	174-000-145	1
28	O-ring OR 7,0X2,0-N90	179-039	12
29	O-ring OR 13,0X2,0-N90	179-091	2
30	O-ring OR 10,0X2,0-N90	179-090	2
31	O-ring OR 10,0X2,5-N90	179-048	4
32	Bonded seal 1/4"	178-090	3
33	Bonded seal 1/2"	178-119	6
34	Vinkelskot 06L-06L	178-097	4
35	Vinkel 06L-1/8"	178-057	8
36	Ligeindsk 06L-1/8"	178-054	4
37	Ligeindsk. 15L-1/2"	178-154	2
38	Ligeindsk. 10L-3/8"	178-153	6
39	Reduktion 1/4"-1/8" Lav Model	163-00-66	1
40	Banjo forskruing 15L-1/2"	178-164	2
41	Lynkobling han ISO A 1/2"	178-163	2
42	DIN 912 M5x30 8.8 unbraco elgalv	912530	16
43	DIN 912 M8x16 8.8 unbraco elgalv	912816	6
44	Skive DIN 433 Ø5,3	43305	16
45	Patronventil pilotstyret kontraventil	178-021	3

46	DIN 912 M6x30 8.8 unbraco elgalv.	912630	9
47	DIN 912 M6x130 12.9 unbraco sort	9126130129B	6
48	DIN 912 M16x80 12.9 unbraco sort	9121680129B	1
49	DIN 916 M12x60 pinolskrue sort	916120601	2
50	Kontramøtrik M12x1,75 DIN 936 FZB	93612	1
51	DIN 125A Ø6,4 skive	125A6	2
52	DIN 934 M6 møtrik elgalv	9346	1
53	Fjeder blå Ø25x178	165-00-42	2
54	Støvhætte lynkobling han ISO A 1/2"	178-168	2
55	Bonded seal 3/8"	178-083	2
56	DIN 985 M12 Låsemøtrik	98512	2
57	DIN 912 M12x55 12.9 unbraco sort	9121255129B	1
58	DIN 125 Ø13,0 Skive	125A12	1
59	Nordlock Ø12	NL12	8

1\*Ved udskiftning af skiftcylinder (6), låsepaler (8) og (9) eller tværpind (12), hvor cylinder og tværpind ikke matcher tegning, udskiftes alle 4 dele, samt 93612 (50), 9121255129B (57) og 125A12 (58). Kontakt [service@compacttilt.com](mailto:service@compacttilt.com) for instruktion.

## Reservedelsoversigt hydrauliksystem HS2





Nr	Part	Reservedelsnr.	Antal
1	Ventilhus HS2 m. fittings CTR10	174-000-164	1
2	Ventilhus 1 centerkrans, CTR10	174-198	1
3	Ventilhus 2 centerkrans, CTR10	174-199	1
4	Svirvel aksel CTR10	174-114	1
5	Svirvelblok standard CTR10-1	174-134	1
6	Skiftcylinder m. ventilblok, CTR10	174-000-52	1
7	Afstandsplade skiftcylinder, CTR10	174-184	1
8	Låsepal m. indikatorplade, CTR10	174-000-113	1
9	Låsepal skovlfæste H45, CTR10	174-193	1
10	Styreprop svirvelblok og klo, CTR10	174-162	1
11	Forlænger udv. 1/2" - udv. 1/2"	178-149	2
12	Tværpind v.2 skovlfæste H45, CTR10	185-209	1
13	Indkatorpind skovlfæste H45, CTR10	174-014	1
14	Banjobolt 1/4" ventilhus BEF, CTR10	178-040	1
15	Forlængerstykke 1/2"-1/2", CTR10	178-140	2
16	Beslag ventilblok HS2 befæstelse, CTR10	174-237	1

17	Hydr.rør ventilblok t. endedæksel, CTR10 (Før 04-22)	174-000-137	1
	Hydr.rør ventilblok t. endedæksel, CTR10 (Efter 04-22)	174-000-162	
18	Hydr.rør ventilhuse sider port 1-5, CTR10	174-000-136	1
19	Hydr.rør ventilhuse sider port 2-6, CTR10	174-000-135	1
20	NG6-ventil proportional 140l.	178-235	1
21	NG6-ventil proportional 40l.	178-219	1
22	NG4-ventil 12V	178-129	1
23	NG6-ventil 4/3 12V	178-221	2
24	Trykbegrænsningsventil 70-350 bar	178-223	1
25	Blok for trykbegrænsningsventil, CTR10	178-201	1
26	Patronventil pilotstyret kontraventil	178-021	3
27	O-ring OR 7,0X2,0-N90	179-039	4
28	O-ring OR 13,0X2,0-N90	179-091	2
29	O-ring OR 10,0X2,0-N90	179-090	2
30	O-ring OR 10,0X2,5-N90	179-048	4
31	O-ring OR 14,0X2,0-N90	179-096	2
32	O-ring OR 8,0X2,0-N90	179-097	1
33	Vinkel 06L-1/8"	178-057	4
34	Ligeindsk 06L-1/8"	178-054	4
35	Ligeindsk. 15L-1/2"	178-154	2
36	Bonded seal 1/4"	178-090	3
37	Ligeindsk. 15L-1/2"	178-154	2
38	Ligeindsk. 10L-3/8"	178-153	6
39	Reduktion 1/4"-1/8" Lav Model	163-00-66	1
40	Banjoforskruning 15L-1/2"	178-164	2
41	Lynkobling han ISO A 1/2"	178-163	2
42	DIN 912 M5x30 8.8 unbraco elgalv	912530	16
43	DIN 912 M5x35 8.8 unbraco elgalv	912535	4
44	DIN 912 M5x45 8.8 unbraco elgalv	912545	4
45	DIN 912 M8x16 8.8 unbraco elgalv	912816	5
46	Skive DIN 433 Ø5,3	43305	16
47	DIN 912 M6x30 8.8 unbraco elgalv.	912630	9
48	DIN 912 M6x130 12.9 unbraco sort	9126130129B	6
49	DIN 912 M16x80 12.9 unbraco sort	9121680129B	1
50	DIN 916 M12x60 pinolskrue sort	916120601	2
51	Kontramøtrik M12x1,75 DIN 936 FZB	93612	1
52	DIN 125A Ø6,4 skive	125A6	2
53	DIN 934 M6 møtrik elgalv	9346	1
54	Fjeder blå Ø25x178	165-00-42	2
55	Støvhætte lynkobling han ISO A 1/2"	178-168	2
56	DIN 985 M12 Låsemøtrik	98512	2
57	DIN 912 M12x55 12.9 unbraco sort	9121255129B	1
58	DIN 125 Ø13,0 Skive	125A12	1

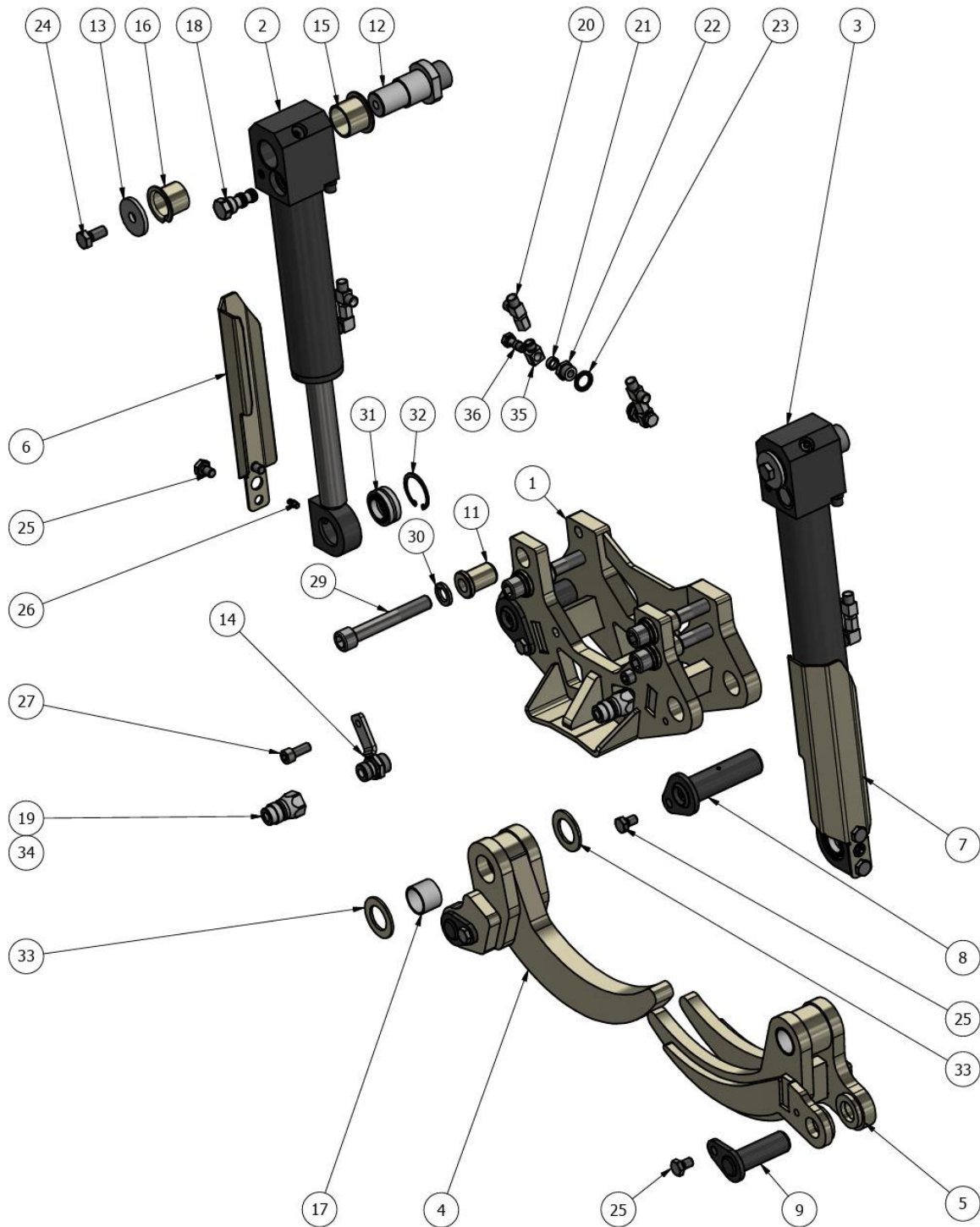
1\*Ved udskiftning af skiftcylinder (6), låsepaler (8) og (9) eller tværpind (12), hvor cylinder og tværpind ikke matcher tegning, udskiftes alle 4 dele, samt 93612 (51), 9121255129B (57) og 125A12 (58). Kontakt [service@compacttilt.com](mailto:service@compacttilt.com) for instruktion.

## Kabelsæt styresystem HS2 CTR10



Nr	Part	Reservedelsnr.	Antal
-	Kabelsæt til rotator HS2, CTR10	183-000-08	1

## Reservedelsoversigt klo CTR10





Nr	Part	Reservevedelsnr.	Antal
1	Kloophæng CTR10*	174-000-168	1
2	Klocylinder, CTR10	174-000-110	1
3	Klocylinder, CTR10	174-000-110	1
4	Klo 1, CTR10	174-000-106	1
5	Klo 2, CTR10	174-000-107	1
6	Skærm klocylinder 1, CTR10	174-211	1
7	Skærm klocylinder 2, CTR10	174-212	1
8	Pinbolt klokæber, CTR10	174-000-108	2
9	Pinbolt klocylinder, CTR10	174-000-109	2
10	Skærm kloudtag, CTR10	174-230	1
11	Styreprop svirvelblok og klo, CTR10	174-162	4
12	Aksel klocylinder, CTR10	174-153	2
13	Skive klocylinderaksel, CTR10	174-217	2
14	Beslag lynkobling, CTR10	174-000-127	2
15	Bøs 35/39x30-50x2	174-151	2
16	Bøs 30/34x30-45x2	174-152	2
17	Bøs 30/34x25	174-161	4
18	Patronventil pilotstyret kontraventil	178-021	2
19	Lynkobling han ISO A 1/2"	178-163	2
20	Stilbar L-forskr.06L	178-031	2
21	Skæring L6	178-230	2
22	Reduktion 3/8"-1/8"	178-167	2
23	Bonded seal 3/8"	178-083	2
24	DIN 933 M12x25 8.8 udv 6-kant elgalv	9331225	2
25	DIN 933 M10x16 8.8 udv. 6-kant elgalv	9331016	8
26	Smørenippel lige M6x1	178-067	2
27	DIN 912 M10x25 10.9 unbraco FZB	9121025109	2
28	DIN 933 M8x16 8.8 udv. 6-kant elgalv	933816	2
29	DIN 912 M16x110 12.9 unbraco sort	91216110129B	4
30	Fjederskive M16	127B16	4
31	Ledleje GE25ES-2RS	174-178	2
32	Låsering indvendig 42 x 1,75	47242	2
33	Afstandsskive kloophæng, CTR10-1	174-190	2
34	Støvhætte lynkobling han ISO A 1/2"	178-168	2
35	Banjohoved 06L-1/8"	178-114	2
36	Banjobolt 1/8"	178-131	2

\*Ny model kloophæng. Hvis maskinen har den gamle model, skal 2 styk slanger, 174-000-175, sendes med.

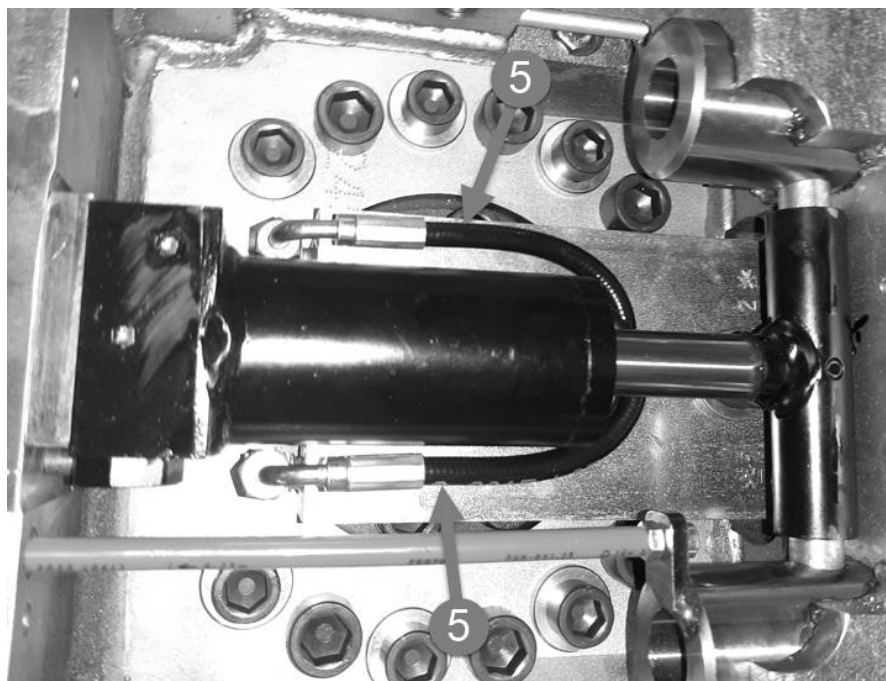
## Reserveoversigt hydraulikslanger tiltrotator CTR10



Nr	Part	Reserveoversnr.	Antal
1	Hydr.slange 1/2" ventilblok BEF til sideblok	174-000-146	2
2	Hydr.slange ventilhus til sideblok port C3 – 3	174-000-148	1
3	Hydr.slange ventilhus til sideblok port C4 – 4	174-000-147	1

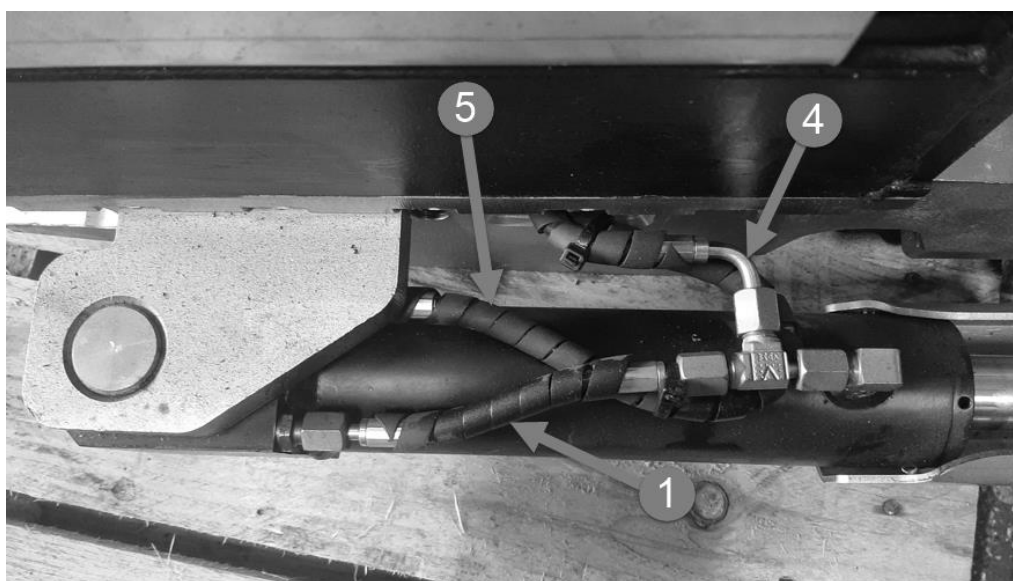
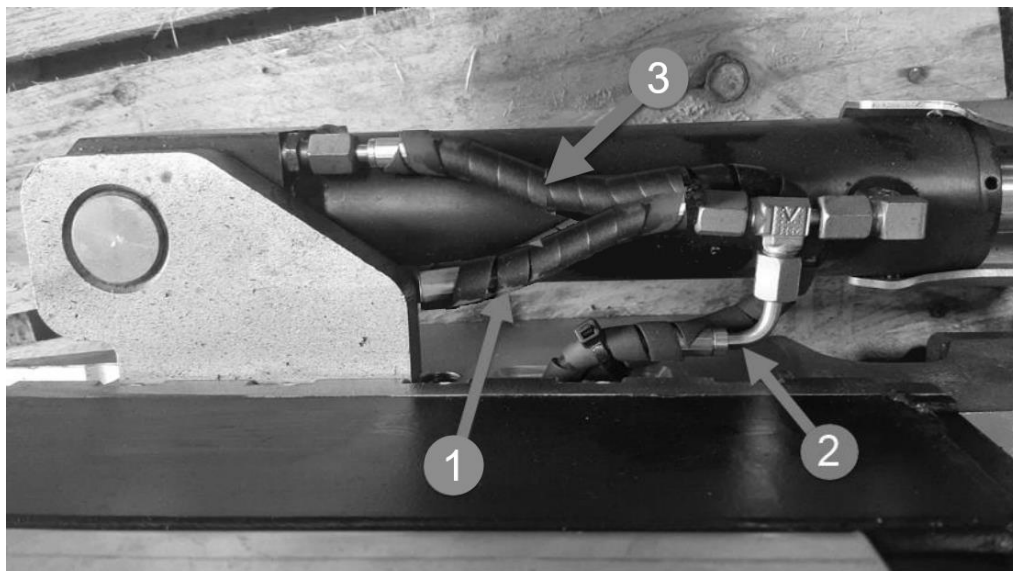


Nr	Part	Reserveoversnr.	Antal
4	Hydr.slange ventilhus til oliemotor, CTR10	174-000-134	2

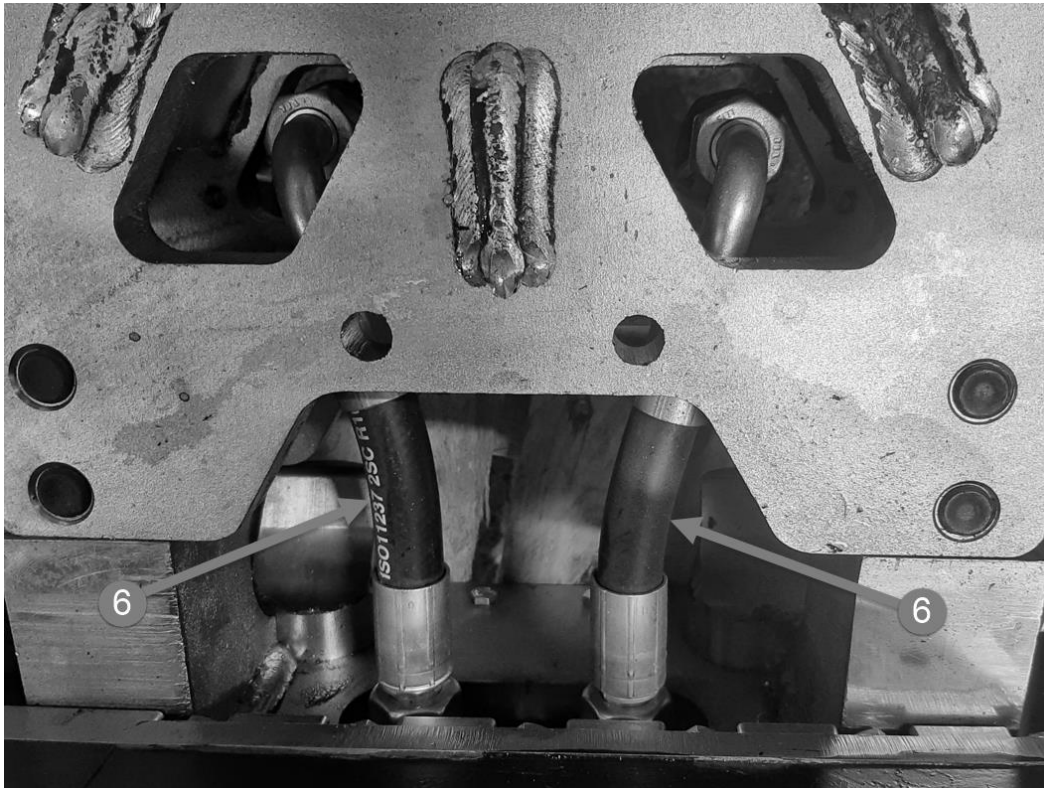


Nr	Part	Reservedelsnr.	Antal
5	Hydr.slange sv.blok til skiftcyl., CTR10	174-000-130	2

## Reserveoversigt hydraulikslanger klo CTR10



Nr	Part	Reserveoversnr.	Antal
1	Hydr.slange oplås til ventil klochl., CTR10	174-000-123	2
2	Hydr.slange åben klochlinder 1, CTR10	174-000-122	1
3	Hydr.slange luk klochlinder 1, CTR10	174-000-124	1
4	Hydr.slange åben klochlinder 2, CTR10	174-000-121	1
5	Hydr.slange luk klochlinder 2, CTR10	174-000-125	1



Nr	Part	Reservedelsnr.	Antal
6	Hydr.slange 1/2" svir.blok til udtag klo, CTR10*	174-000-138	2
-	Hydr.slange 1/2" svir.blok til udtag klo, CTR10 ny model kloophæng	174-000-175	2

\*Kun til gammel model kloophæng