

COMPACTTILT™ ROTATOR™

RESERVEDELSOVERSIGT

CTR3-3 V1.2023

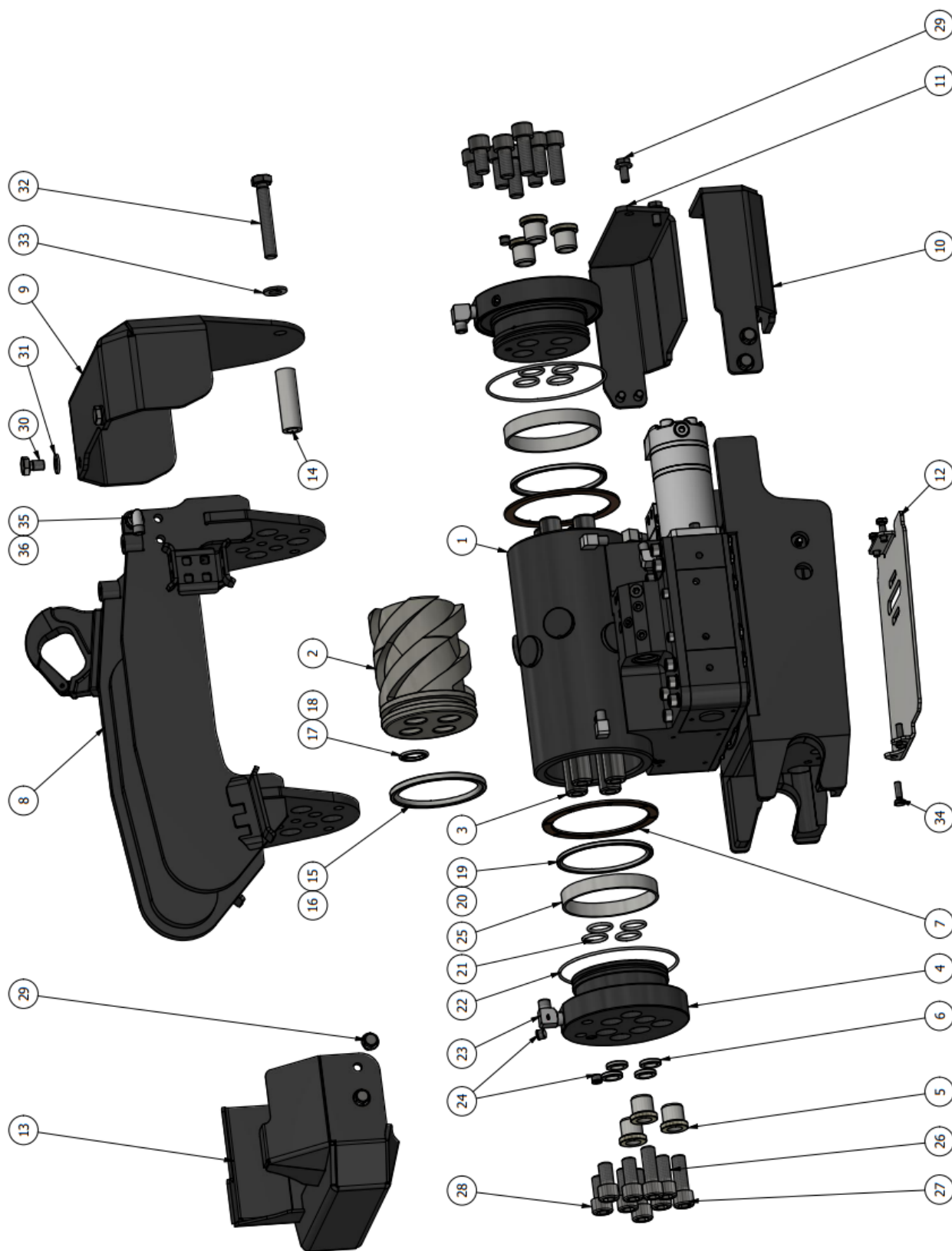
Patentnr.: PCT/DK2016/050047



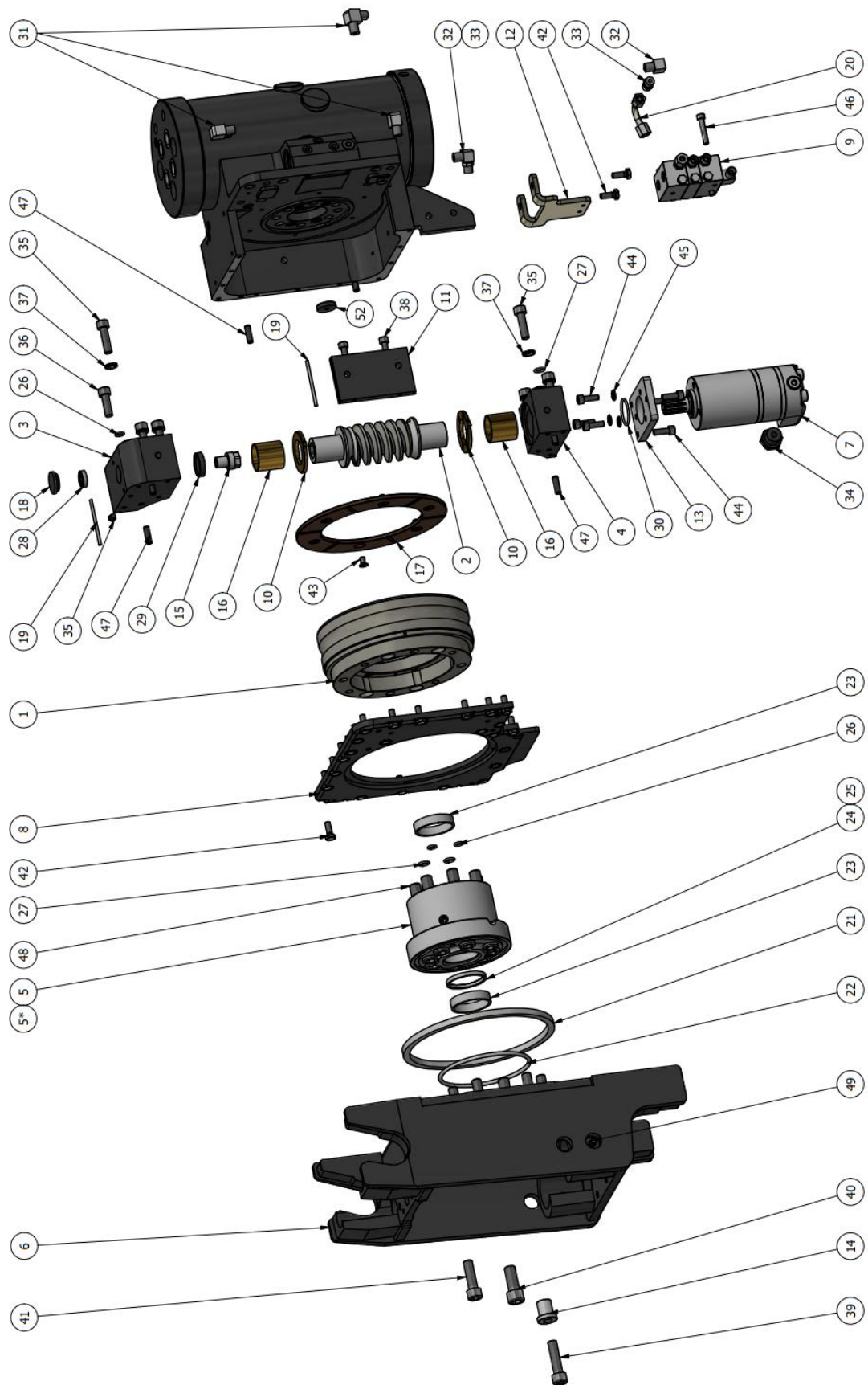
Indhold

Reservedelsoversigt motor og rotor CTR3	3
Reservedelsoversigt skovlfæste S40 standard CTR3	7
Reservedelsoversigt skovlfæste S40 CT-Oil CTR3.....	9
Reservedelsoversigt nakkebeslag S40 CT-Oil	11
Reservedelsoversigt hydrauliksystem HS2 CTR3	12
Kabelsæt styresystem HS2 CTR3	13
Reservedelsoversigt hydraulikslanger HS2 CTR3.....	14
Reservedelsoversigt hydrauliksystem HS4 CTR3	16
Kabelsæt styresystem HS4 CTR3	17
Reservedelsoversigt hydraulikslanger HS4 CTR3.....	18
Reservedelsoversigt hydrauliksystem HS6 CTR3	20
Reservedelsoversigt hydraulikslanger HS6 CTR3.....	22
Reservedelsoversigt hydrauliksystem HS8 CTR3	24
Reservedelsoversigt hydraulikslanger HS8 CTR3.....	26
Reservedelsoversigt smøreslanger og rør CTR3	28

Reservevedelsoversigt motor og rotor CTR3

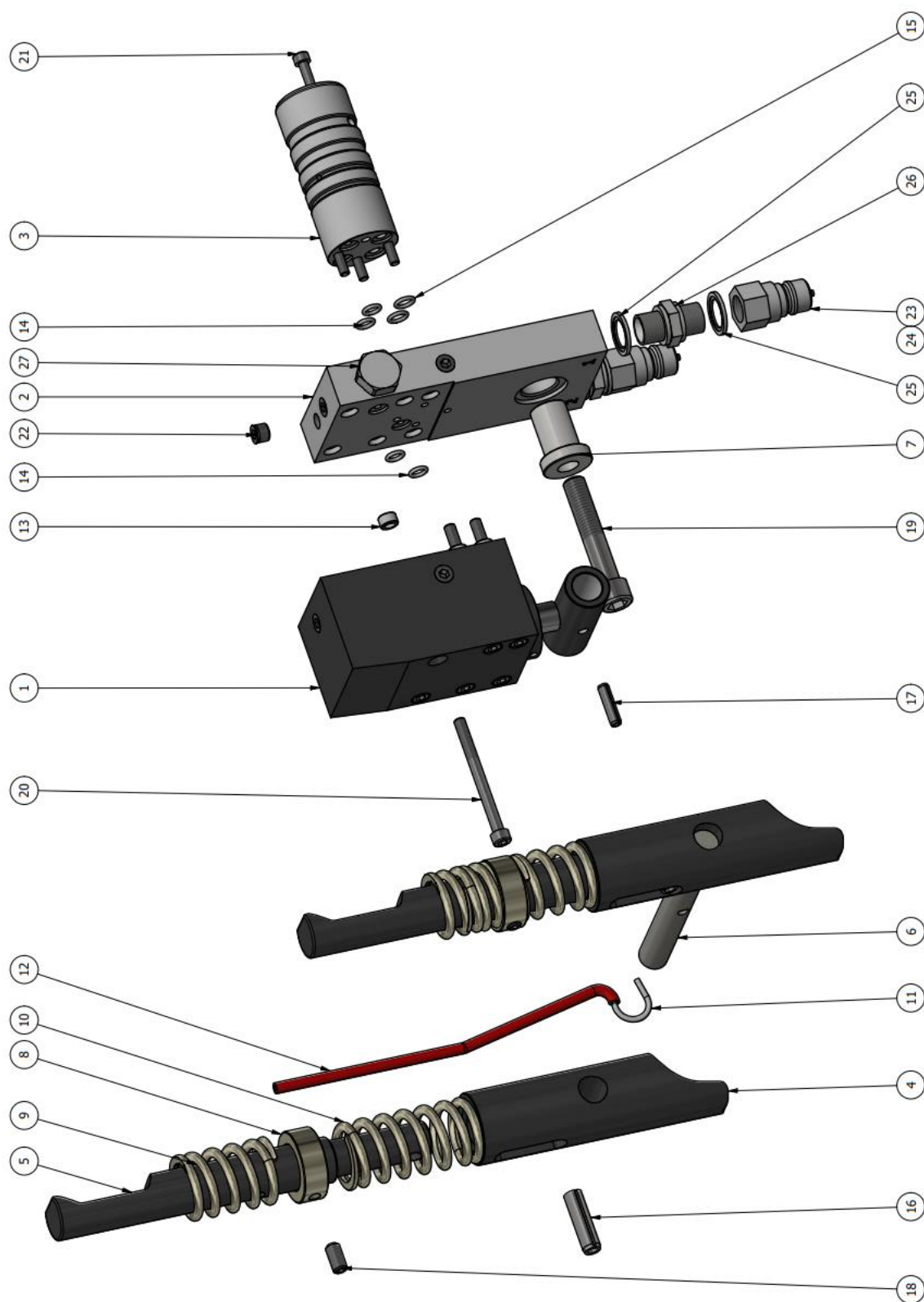


Nr	Part	Reserveledelsnr.	Antal
1	Rotorhus CTR3	184-000-101	1
2	Glider CTR3	172-00-01	1
3	Aksel Ø22 CTR3	172-00-05	4
4	Endedæksel CTR3	184-003	1
5	Styreprop maskinfæste CTR3	172-00-07	6
6	Shims til Ø22 aksler	172-00-38 - x	4
7	Lejeskive endedæksel CTR3	172-00-54	2
8	Maskinfæste CTR3 (maskinspecifikt)	-	1
9	Ventilskærm maskinfæste CTR3	184-131	1
10	Skærm oliemotor CTR3	184-000-108	1
11	Skærm centralsmøring CTR3	184-129	1
12	Bundskærm skovlfæste CTR3	184-000-111	1
13	Ventilskærm motor CTR3	184-000-109	1
14	Afstandsbovs ventilskærm maskinfæste CTR3	172-200-96	1
15	Stempeltætning Ø100 B6,3	179-016	1
16	O-ring OR 81,92X5,33-N70	179-017	1
17	Akseltætning Ø22	179-011	4
18	O-ring OR 25,07X2,62-N70	179-012	4
19	Stempeltætning Ø100 B4,2	179-009	2
20	O-ring OR 91,67x3,53-N70	179-010	2
21	O-ring OR 22,0X3,0-N90	179-014	8
22	O-ring OR 115,0X2,5-N90	179-019	2
23	Vinkel 06L-1/4"	178-101	2
24	Blændprop 1/8" m. skærekant	178-112	4
25	Føringsbånd Ø100 B15	179-018	2
26	DIN 912 M14x30 10.9 unbraco FZB	9121430109	8
27	DIN 912 M14x40 10.9 unbraco FZB	9121440109	6
28	DIN 912 M14x25 10.9 unbraco FZB	9121425109	4
29	Flangebolt M8x16 udv. 6-kant 8.8 FZB	6921816	12
30	DIN 933 M10x16 8.8 udv. 6-kant elgalv	9331016	2
31	DIN 125 Ø10,5 skive	125A10	2
32	DIN 933 M12x80 8.8 udv. 6-kant elgalv	9331280	1
33	DIN 125 Ø13,0 Skive	125A12	1
34	DIN 933 M6x20 8.8 udv. 6-kant elgalv	933620	4
35	Vinkelskot 06L-06L	178-097	1
36	Skive Ø12 Nord Lock	NL12P005	2



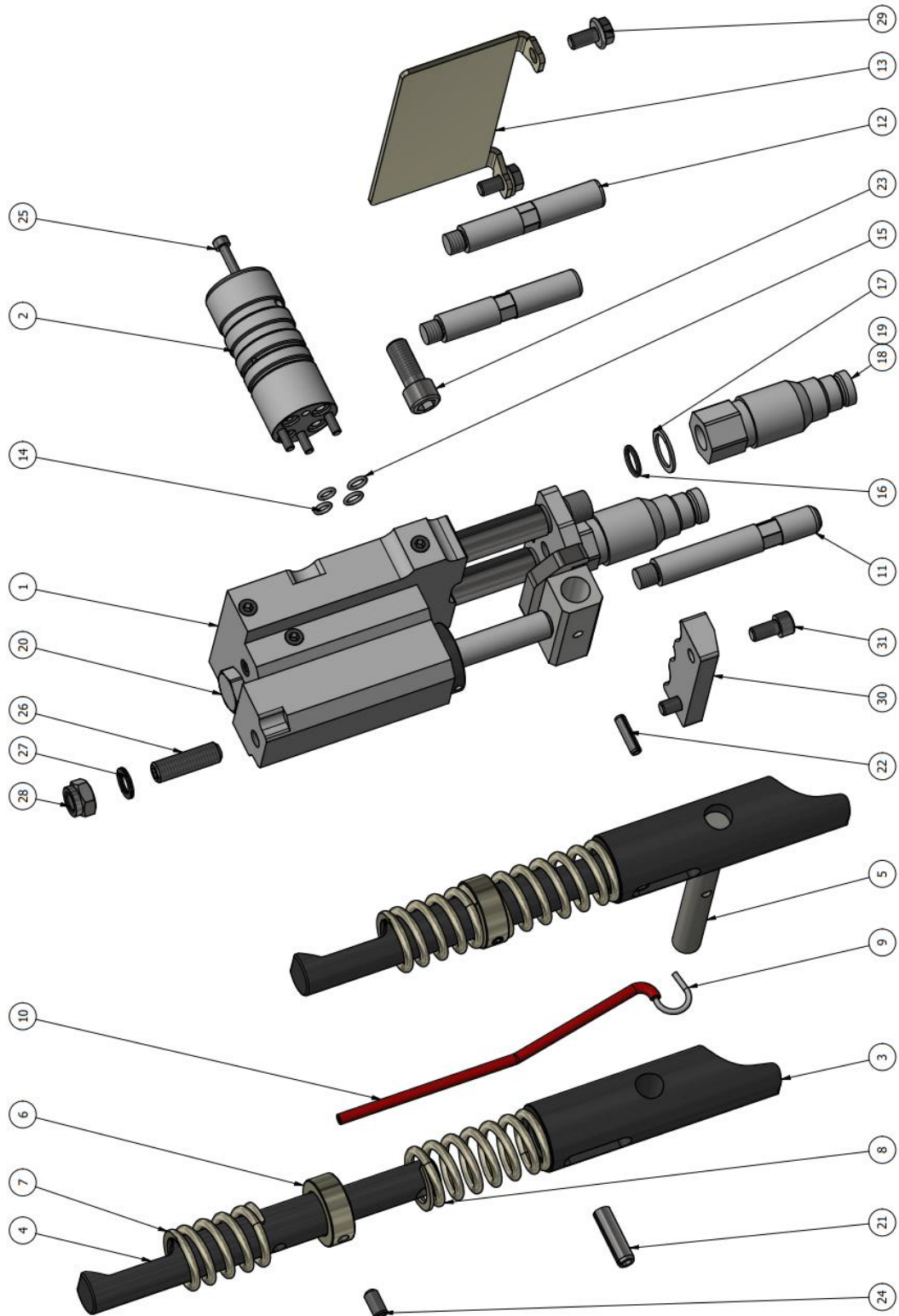
Nr	Part	Reservedelsnr.	Antal
1	Snekkehjul CTR3	172-000-005-1	1
2	Snekke CTR3	184-105	1
3	Lejeklods 1 snekke, CTR3	184-108	1
4	Lejeklods 2 snekke, CTR3	184-109	1
5	Hovedaksel snekkehjul CTR3	184-112	1
5*	Hovedaksel snekkehjul CTR3 m. pakninger og propper	184-000-135	1
6	Hus skovlfæste S40 CTR3	184-000-102	1
7	Oliemotor OMM50	172-200-09	1
8	Dæksel rotorhus CTR3	184-125	1
9	Centralsmøringssæt CTR3	178-000-38	1
10	Aksialleje snekke CTR3 3,8-4,2	181-135 - x	2
11	Sideplade rotorhus CTR3	184-123	1
12	Beslag centralsmøring CTR3	184-135	1
13	Spændeplyde oliemotor CTR3	184-110	1
14	Styreprop skovlfæste CTR3	172-200-33	4
15	Kobling rotationssensor CTR3	184-130	1
16	Bøs Ø28xØ31 L30	172-200-26	2
17	Lejeskive snekkehjul CTR3 4,43, 4,45 el. 4,5	184-111 - x	1
18	Prop lejehus CTR3	181-152	1
19	Paksnor rotorhus CTR3	172-200-118	4
20	Rør centralsmøring CTR3	184-000-127	1
21	X-ring XR 145,42X6,99-N70	179-037	1
22	O-ring OR 98,0X4,0-N70	179-038	1
23	Føringsbånd Ø45 B10	179-099	2
24	Akseltætning Ø40	179-035	5
25	O-ring OR 47,22X3,53-N70	179-036	5
26	O-ring OR 7,0X2,0-N90	179-039	3
27	O-ring OR 9,0X2,0-N70	179-042	3
28	Pakdåse Ø12/19-5	79000121905	1
29	Pakdåse Ø19/27-6	79000192706	1
30	O-ring OR 27,0X2,0-N70	179-100	1
31	Vinkel 06LL-1/8"	178-091	3
32	Vinkel indv. 1/8" udv. 1/8"	178-092	2
33	Ligeindskr. 06LL-1/8"	178-068	2
34	Ligeindsk. 08L - 3/8"	178-025	2
35	DIN 912 M8x30 10.9 unbraco FZB	912830109	7
36	DIN 912 M8x25 10.9 unbraco FZB	912825109	2
37	Skive Ø8 Nord Lock	NL8P200	7
38	DIN 912 M6x20 8.8 unbraco elgalv	912620	4
39	DIN 912 M10x40 12.9 unbraco sort	9121040129B	4
40	DIN 912 M12x30 12.9 unbraco sort	9121230129B	3
41	DIN 912 M10x35 12.9 unbraco sort	9121035129B	4
42	DIN 933 M6x16 8.8 udv 6-kant elgalv	933616	29
43	DIN 7991 M5x10 10.9 undersænket unbraco FZB/sort	7991510	6
44	DIN 912 M6x18 12.9 unbraco sort	912618129B	6
45	Skive Ø6 Nord Lock	NL6P200	3
46	DIN 912 M5x30 8.8 unbraco elgalv	912530	2
47	DIN 6325 Ø6x20 Cylinderstift	63256H620B	6
48	DIN 912 M12x80 12.9 unbraco sort	9121280129B	8
49	Smørenippel lige M6x1	178-067	2

Reservevedelsoversigt skovlfæste S40 standard CTR3



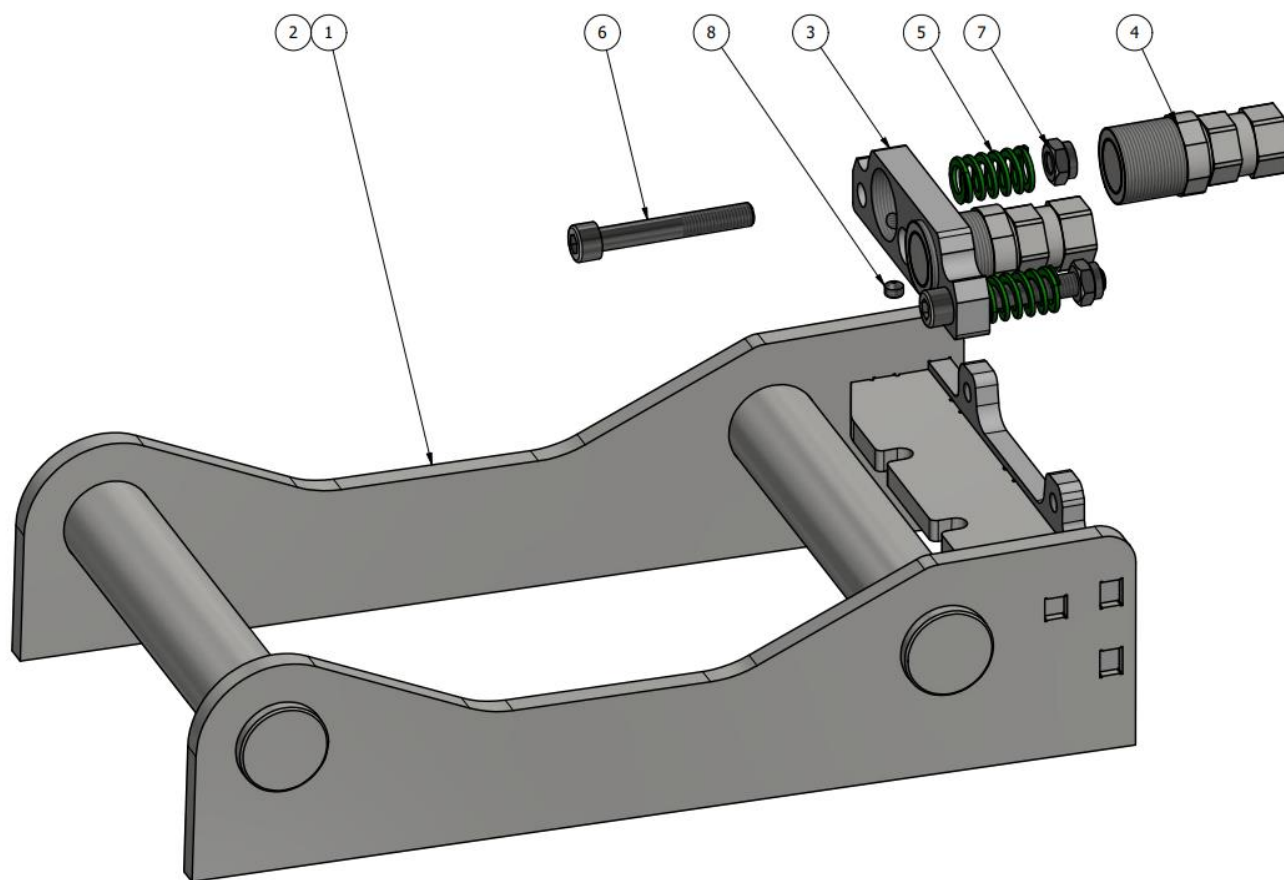
Nr	Part	Reservedelsnr.	Antal
1	Cylinder std. skovllås CTR3	184-000-110	1
2	Svirvelsblok CTR3	184-119	1
3	Svirvelaksel std. CTR3	184-113	1
4	Låsepal S40 m. CT-Lock CTR3	184-164	2
5	Låsepin CT-lock CTR3	184-165	2
6	Tværpind CTR3	172-00-22	1
7	Styreprop svirvelblok CTR3	172-200-83	1
8	Stopring CT-lock Ø25	184-166	2
9	Fjeder Ø37 L51	184-169	2
10	Fjeder Ø37 L75	184-170	2
11	Holder indikatorpind CTR3	184-139	1
12	Indikatorpind CTR3	184-140	1
13	Styrebøs skiftcylinder CTR3	181-140	6
14	O-ring OR 7,0X2,0-N90	179-039	4
15	O-ring OR 8,0X2,0-N90	179-097	2
16	DIN 1481 Rørstift Ø10x36 sort	14811000361	2
17	DIN 1481 Rørstift Ø6x24 sort	14810600241	1
18	DIN 916 M8x16 pinolskrue sort	916816B	2
19	DIN 912 M12x65 12.9 unbraco sort	9121265129B	1
20	DIN 912 M6x70 10.9 unbraco FZB	912670109	6
21	DIN 912 M5x100 12.9 unbraco sort	9125100129B	4
22	Blændprop 1/8" m. skærekant	178-112	4
23	Lynkobling ISO A 3/8" han	178-042	2
24	Støvhætte lynkobling han ISO A 3/8"	178-087	2
25	Bonded seal 3/8"	178-083	4
26	Brystnippel 3/8"-3/8"	178-078	2
27	Pilotstyret kontraventil	178-021	1

Reservedelsoversigt skovlfæste S40 CT-Oil CTR3



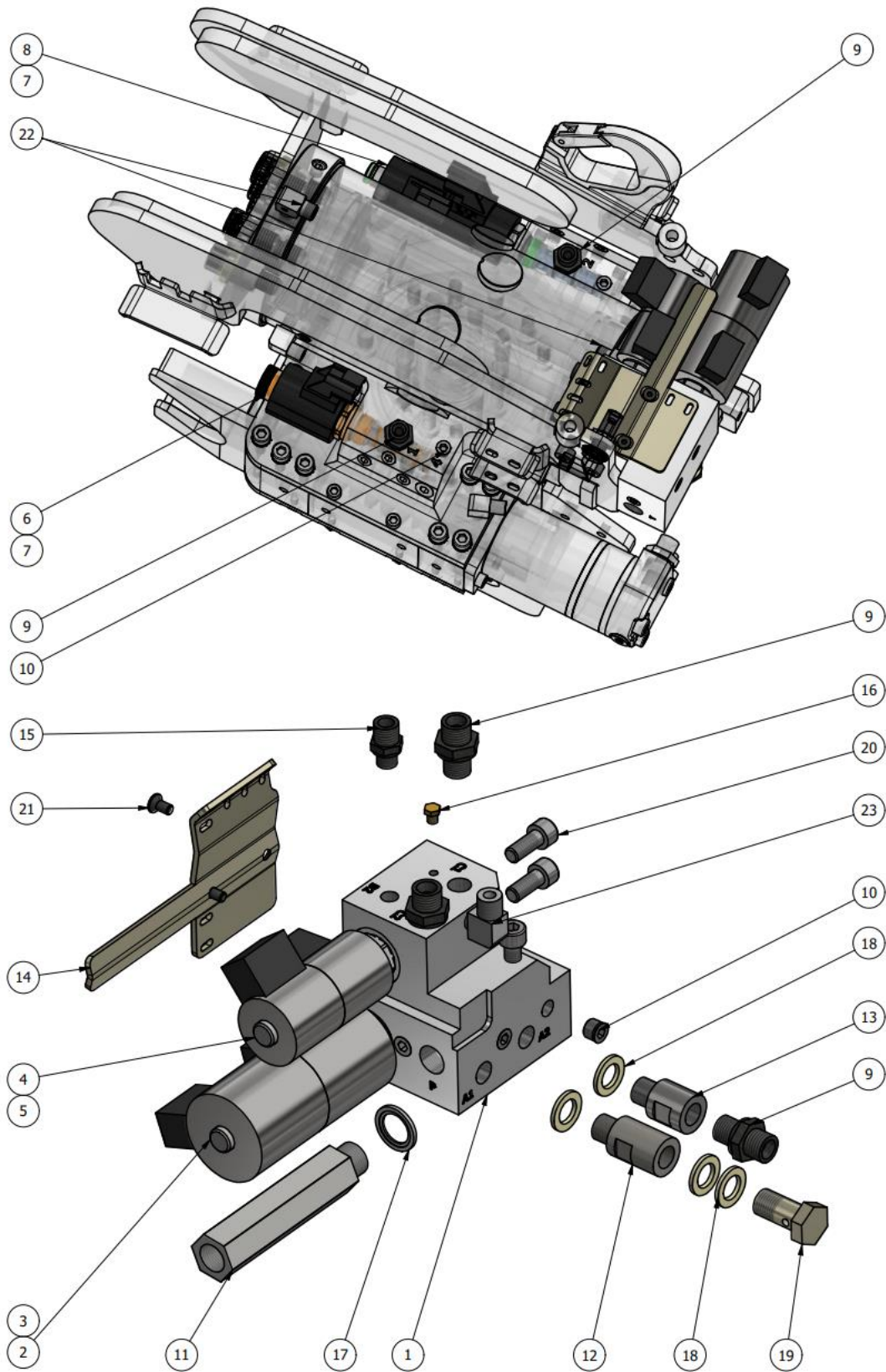
Nr	Part	Reserveledelsnr.	Antal
1	Cylinder CT-Oil skovllås CTR3 inkl. Svirvelaksel (2)	184-000-110	1
2	Svirvelaksel CTR3	184-113	1
3	Låsepal S40 m. CT-Lock CTR3	184-164	2
4	Låsepin CT-lock CTR3	184-165	2
5	Tværpind CTR3	172-00-22	1
6	Stopring CT-lock Ø25	184-166	2
7	Fjeder Ø37 L51	184-169	2
8	Fjeder Ø37 L75	184-170	2
9	Holder indikatorpind CTR3	184-139	1
10	Indikatorpind CTR3	184-140	1
11	Centreringspind CT-Oil CTR3-3	184-178	1
12	Anlægspind CT-Oil CTR3	184-180	2
13	Dækskærm CT-Oil CTR3	184-194	1
14	O-ring OR 7,0X2,0-N90	179-039	2
15	O-ring OR 8,0X2,0-N90	179-097	2
16	O-ring OR 13,80X2,40-N70	179-137	2
17	Skive lynkobling CT-Oil S40	184-201	2
18	Lynkobling 3/8" flatface han trykaflastet	178-255	2
19	Støvhætte lynkobl. flat face 3/8" han	178-109	2
20	Pilotstyret kontraventil	178-021	1
21	DIN 1481 Rørstift Ø10x36 sort	14811000361	2
22	DIN 1481 Rørstift Ø6x24 sort	14810600241	1
23	DIN 912 M12x30 12.9 unbraco sort	9121230129B	1
24	DIN 916 M8x16 pinolskrue sort	916816B	2
25	DIN 912 M5x100 12.9 unbraco sort	9125100129B	4
26	DIN 916 M12x40 pinolskrue FZB	9161240	1
27	Shims Ø12 T – x	9881218 – x	-
28	DIN 985 M12 Låsemøtrik	98512	1
29	Flangebolt M8x16 udv. 6-kant 8.8 FZB	6921816	2
30	Støtteklods centreringspind CT-Oil S40	184-206	1
31	DIN 912 M8x16 8.8 unbraco elgalv	912816	2

Reservedelsoversigt nakkebeslag S40 CT-Oil



Nr	Part	Reservedelsnr.	Antal
1	Nakkebeslag S40 CT-Oil komplet m. koblinger	184-000-119	1
2	Nakkebeslag S40 CT-Oil u. koblinger	184-000-120	1
3	Beslag lynkobl. nakkebeslag S40 CT-Oil CTR3	184-179	1
4	Lynkobling hun 3/8" CT-Oil S40	184-000-136	2
5	Fjeder grøn Ø20/Ø10 - L32	184-193	2
6	DIN 912 M10x70 10.9 unbraco FZB	9121070	2
7	DIN 985 M10 Låsemøtrik	98510	2
8	DIN 914 M8x6 pinolskrue sort	91486	2

Reservedelsoversigt hydrauliksystem HS2 CTR3



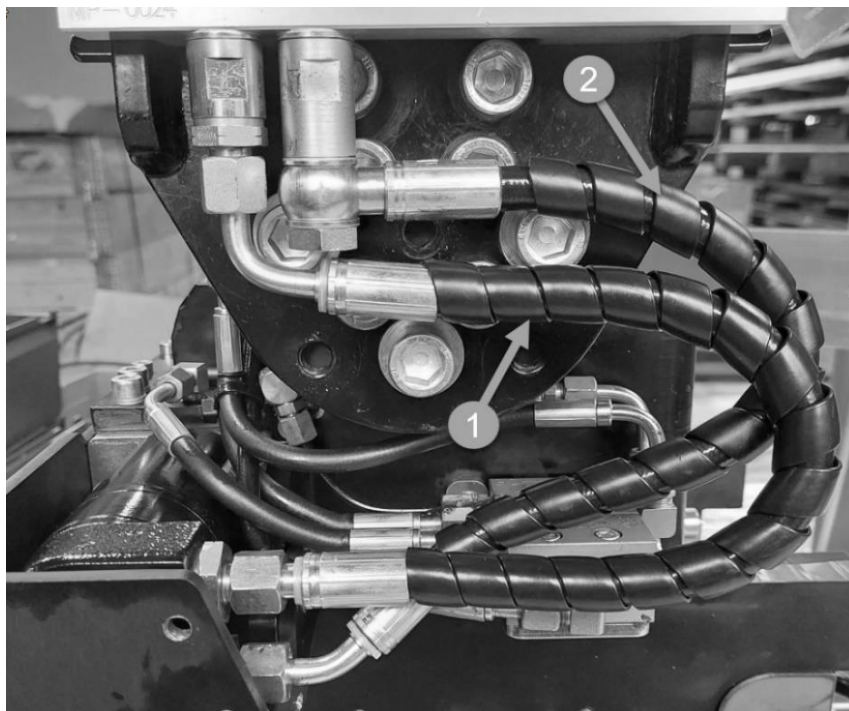
Nr	Part	Reservedelsnr.	Antal
1	Ventilhus HS2 m. fittings CTR3	184-000-122	1
2	Patronventil 4/3 proportional f. rotation	178-210	1
3	Magnetspole 12V f. rotation	178-060	2
4	Patronventil 4/3 proportional f. tilt	178-177	1
5	Magnetspole 12V f. tilt	178-071	2
6	Patronventil 4/2 skovllås	178-225	1
7	Magnetspole 12V	178-022	3
8	Patronventil 4/3 ekstraudtag	178-224	1
9	Ligeindsk. 08L-1/4"	178-011	5
10	Blændprop m. skærekant 1/8"	178-112	10
11	Forlængerstykke 3/8"-3/8" CTR3	178-243	1
12	Forlænger 1/4"-1/4"	178-032	1
13	Forlænger kort 1/4"-1/4"	178-273	1
14	Kabelbeslag ventilhus CTR3	178-275	1
15	Ligeindsk 06L-1/8"	178-054	1
16	Blændprop messing M5	178-018	1
17	Bonded seal 3/8"	178-083	1
18	Bonded seal 1/4"	178-090	4
19	Banjobolt 1/4" std.	178-052	1
20	DIN 912 M8x20 8.8 unbraco elgalv	912820	3
21	DIN 7991 M5x10 10.9 undersænket unbraco	7991510	2
22	Vinkel 06L-1/4"	178-101	2
23	Vinkel 06L-1/8"	178-057	1

Kabelsæt styresystem HS2 CTR3



Nr	Part	Reservedelsnr.	Antal
-	Kabelsæt tiltrotator HS2, CTR3	183-000-34	1

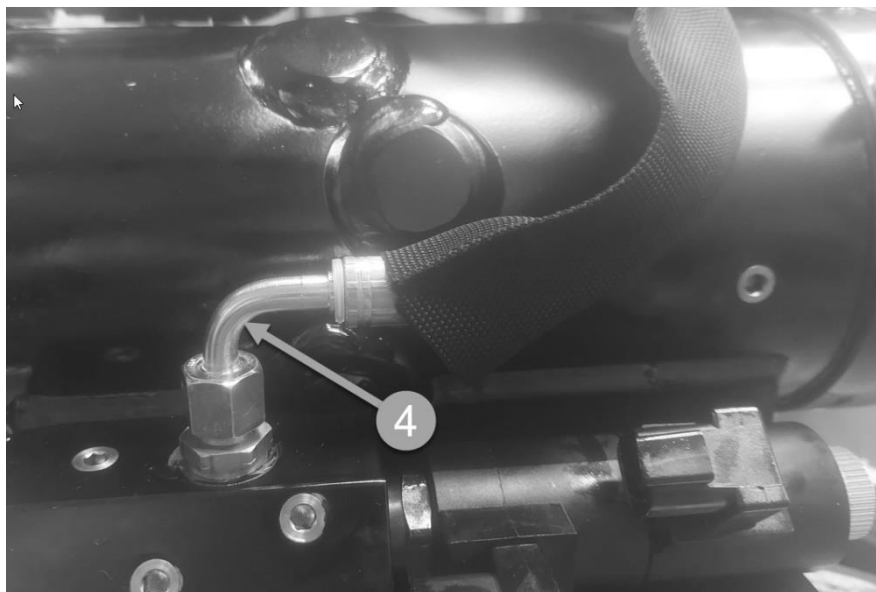
Reservedelsoversigt hydraulikslanger HS2 CTR3



Nr	Part	Reservedelsnr.	Antal
1	Hydr.slange 1 1/4" ventilblok t. oliemotor CTR3	184-000-123	1
2	Hydr.slange 2 1/4" ventilblok t. oliemotor CTR3	184-000-137	1



Nr	Part	Reservedelsnr.	Antal
3	Hydr.sl. 1/4"ventilblok t. rotorhus p.1 CTR3	184-000-124	1

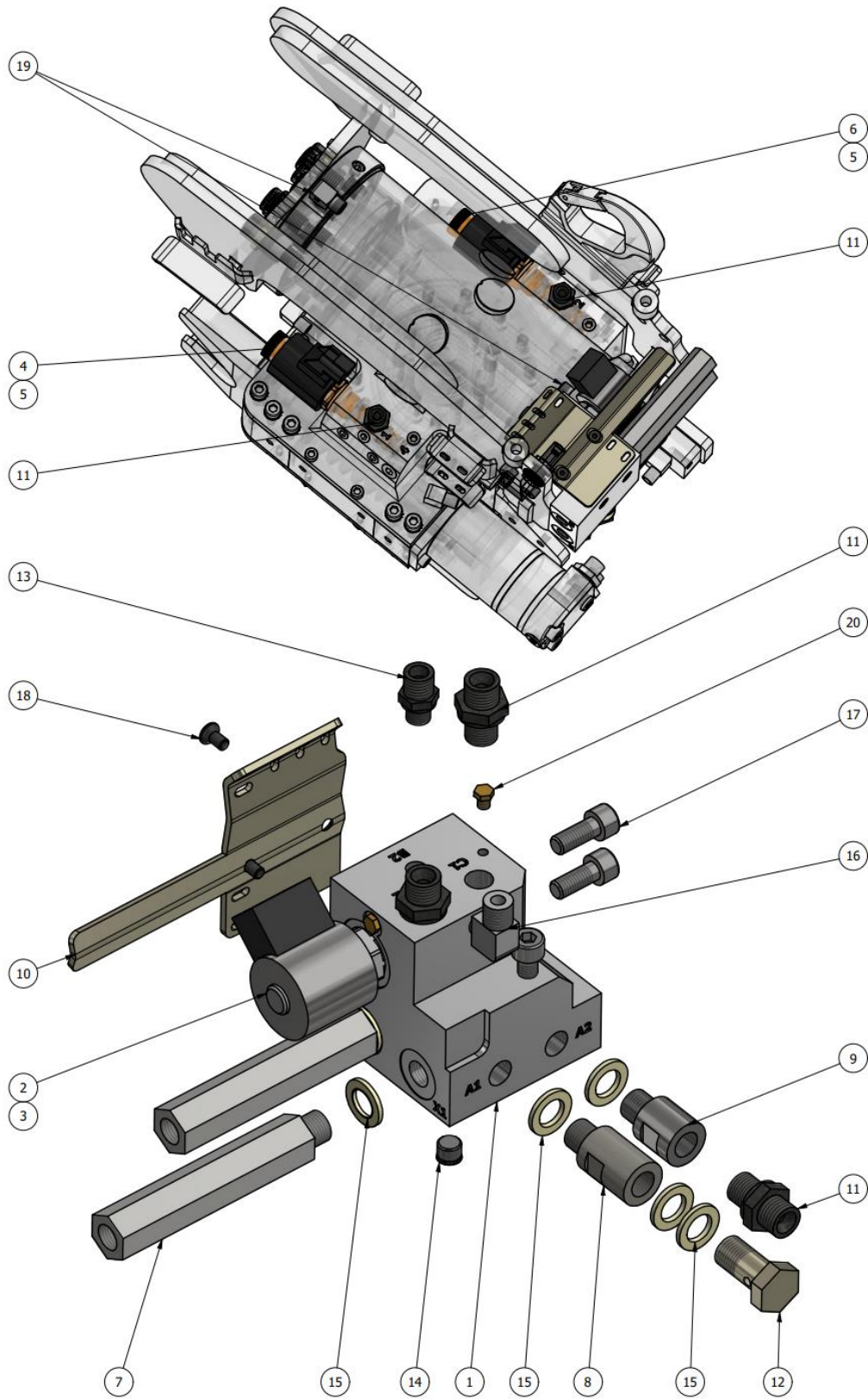


Nr	Part	Reservedelsnr.	Antal
4	Hydr.sl. 1/4"ventilblok t. rotorhus p.2 CTR3	184-000-130	1



Nr	Part	Reservedelsnr.	Antal
5	Hydr.slange ventilbl. p. B2 t. endedæksel, CTR3-3	184-000-125	1
6	Hydr.slange ventilbl. B1 t. endedæksel, CTR3-3	184-000-126	1

Reservedelsoversigt hydrauliksystem HS4 CTR3



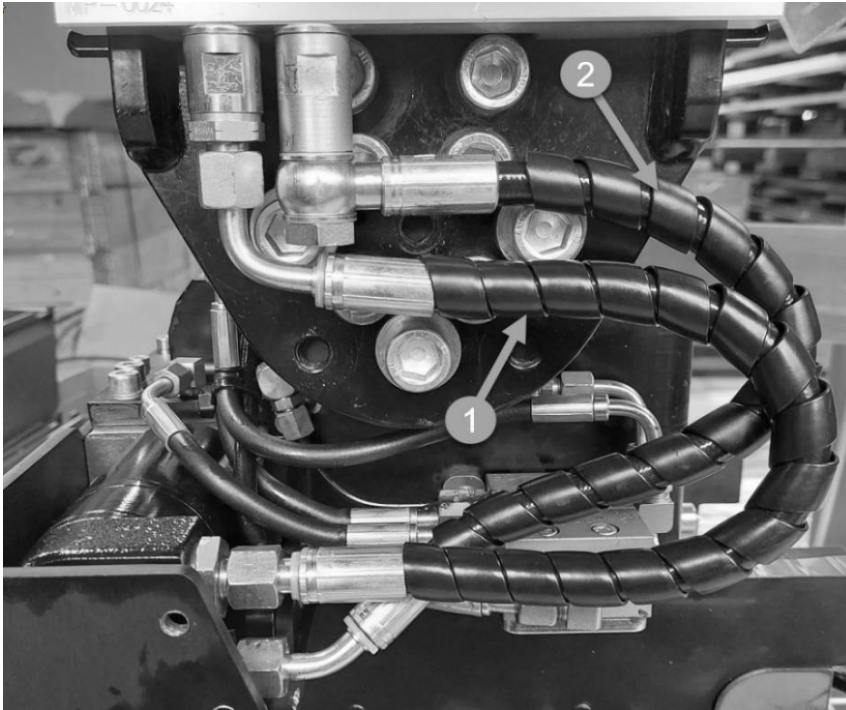
Nr	Part	Reserveledelsnr.	Antal
1	Ventilhus HS4 mont. CTR3	184-000-128	1
2	Patronventil 4/2 f. tilt	178-174	1
3	Magnetspole 12V f. tilt	178-071	1
4	Patronventil 4/2 f. skovllås	178-240	1
5	Magnetspole 12V	178-022	2
6	Patronventil 4/2 f. ekstraudtag	178-225	1
7	Forlængerstykke 1/4"-1/4" CTR3	178-249	2
8	Forlænger 1/4"-1/4"	178-032	1
9	Forlænger kort 1/4"-1/4"	178-273	1
10	Kabelbeslag ventilhus CTR3	178-275	1
11	Ligeindsk. 08L-1/4"	178-011	5
12	Banjobolt 1/4" std.	178-052	1
13	Ligeindsk 06L-1/8"	178-054	1
14	Blændprop m. skærekant 1/8"	178-112	5
15	Bonded seal 1/4"	178-090	6
16	Vinkel 06L-1/8"	178-057	1
17	DIN 912 M8x20 8.8 unbraco elgalv	912820	3
18	DIN 7991 M5x10 10.9 undersænket unbraco	7991510	2
19	Vinkel 06L-1/4"	178-101	2
20	Blændprop messing M5	178-018	2

Kabelsæt styresystem HS4 CTR3



Nr	Part	Reserveledelsnr.	Antal
-	Kabelsæt tiltrotator HS4 CTR3	183-000-33	1

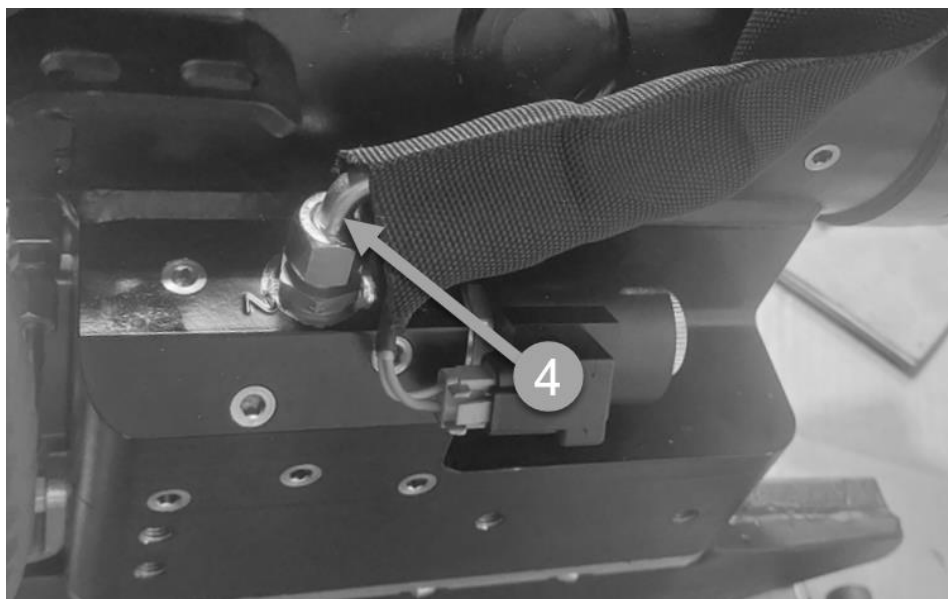
Reservedelsoversigt hydraulikslanger HS4 CTR3



Nr	Part	Reservedelsnr.	Antal
1	Hydr.slange 1 1/4" ventilblok t. oliemotor CTR3	184-000-123	1
2	Hydr.slange 2 1/4" ventilblok t. oliemotor CTR3	184-000-137	1



Nr	Part	Reservedelsnr.	Antal
3	Hydr.sl. 1/4" ventilblok t. rotorhus p.1 CTR3	184-000-124	1

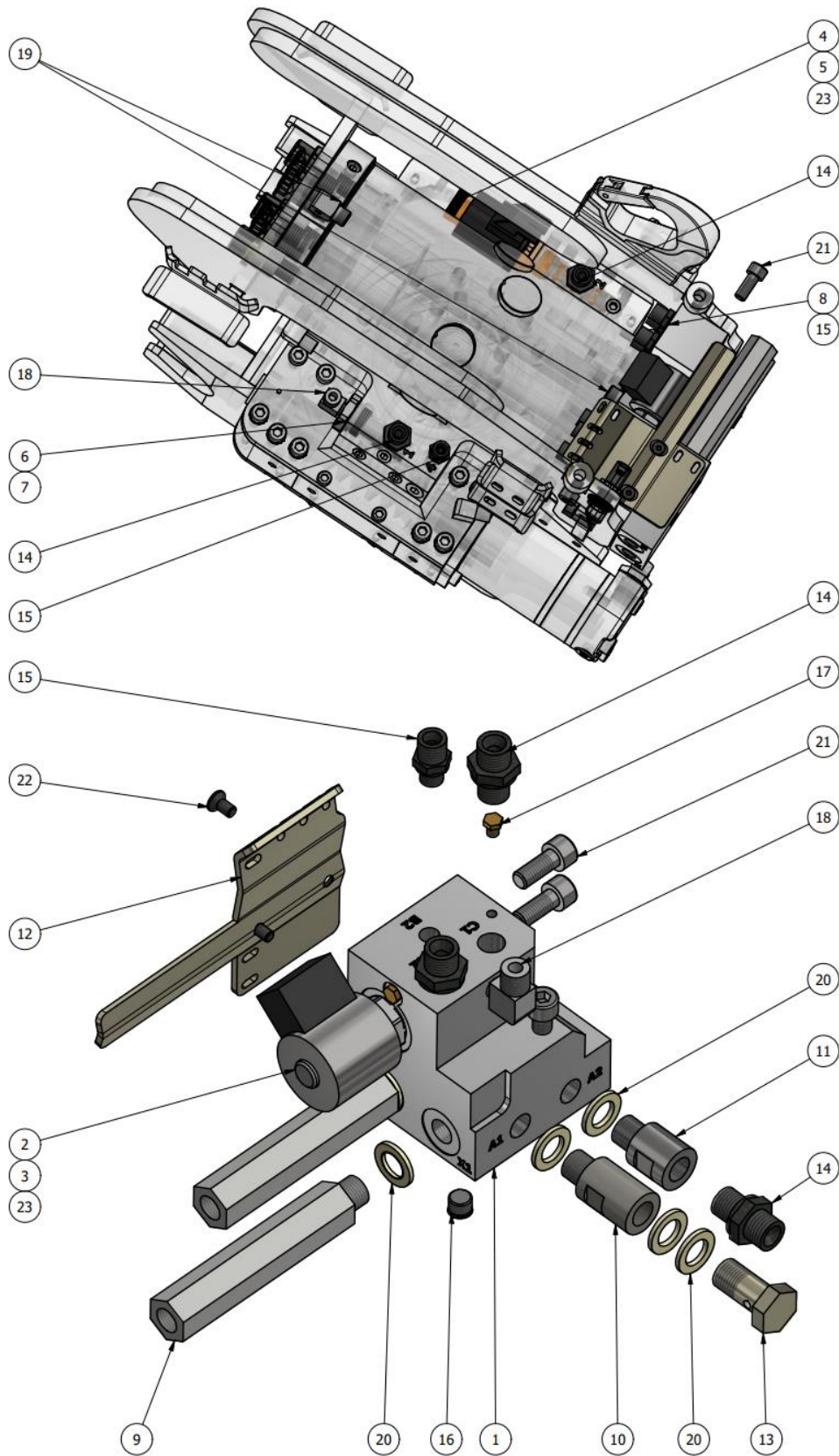


Nr	Part	Reserveledelsnr.	Antal
4	Hydr.sl. 1/4"ventilblok t. rotorhus p.2 CTR3	184-000-130	1



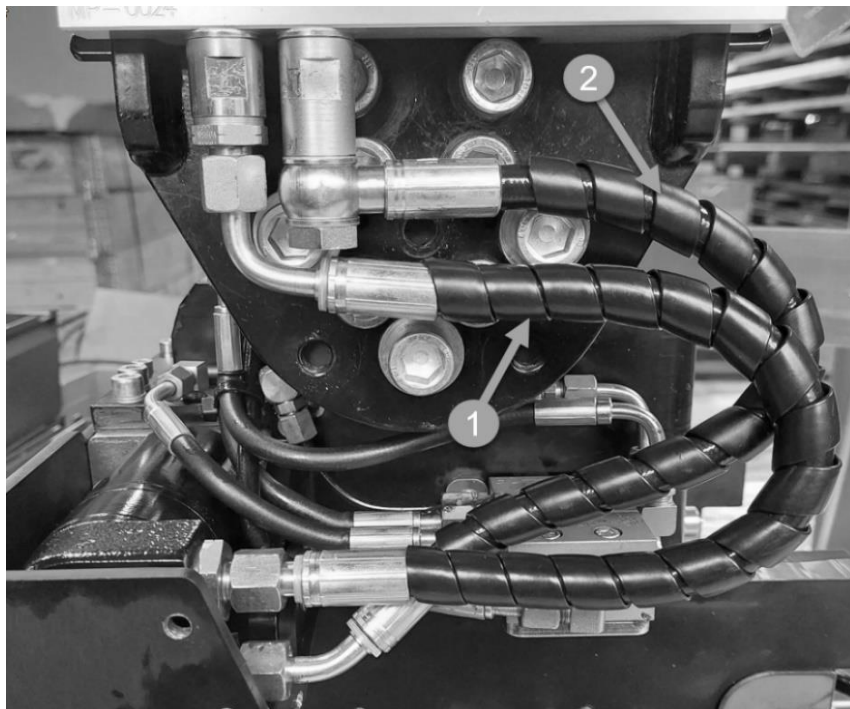
Nr	Part	Reserveledelsnr.	Antal
5	Hydr.slange ventilbl. p. B2 t. endedæksel CTR3	184-000-125	1
6	Hydr.slange ventilbl. B1 t. endedæksel CTR3	184-000-126	1

Reservedelsoversigt hydrauliksystem HS6 CTR3

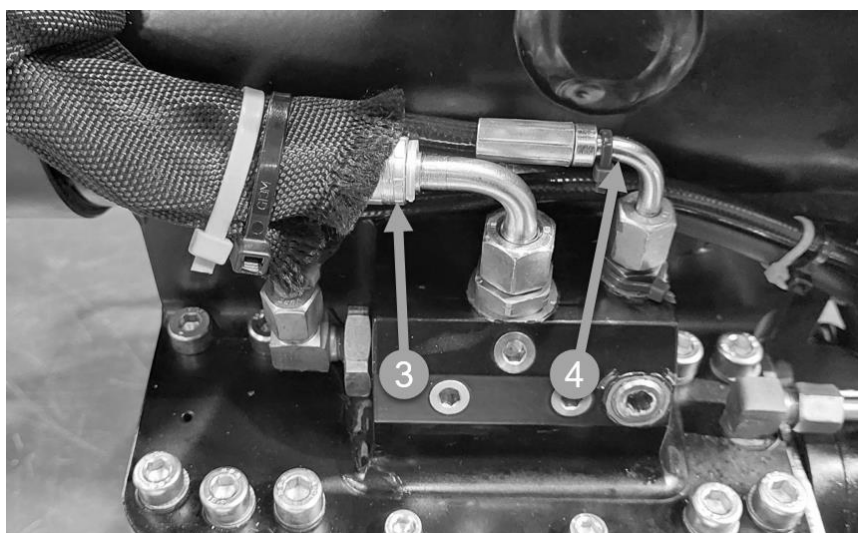


Nr	Part	Reserveidelsnr.	Antal
1	Ventilhus HS4/HS6 mont. CTR3	184-000-128	1
2	Patronventil 4/2 f. tilt	178-174	1
3	Magnetspole 12V f. tilt	178-071	1
4	Patronventil 4/2 f. ekstraudtag	178-225	1
5	Magnetspole 12V f. ekstraudtag	178-022	1
6	Cavitetsprop 1 HS8, CTR3	178-246	1
7	-O-ring OR 19,3X2,4-N90	179-102	1
	-O-ring OR 15,6X1,78-N70	179-103	1
	-Backup ring Ø19,1/16,5-1,4	179-105	2
	-O-ring OR 14,0X1,78-N70	179-104	1
	-Backup ring Ø19,1/16,5-1,4	179-106	2
8	Vendeblok HS6 mont., CTR3	184-000-142	1
9	Forlængerstykke 1/4"-1/4" CTR3	178-249	2
10	Forlænger 1/4"-1/4"	178-032	1
11	Forlænger kort 1/4"-1/4"	178-273	1
12	Kabelbeslag ventilhus CTR3	178-275	1
13	Banjobolt 1/4" std.	178-052	1
14	Ligeindsk. 08L-1/4"	178-011	5
15	Ligeindsk 06L-1/8"	178-054	6
16	Blændprop m. skærekant 1/8"	178-112	5
17	Blændprop messing M5	178-018	4
18	Vinkel 06L-1/8"	178-057	1
19	Vinkel 06L-1/4"	178-101	2
20	Bonded seal 1/4"	178-090	6
21	DIN 912 M8x20 8.8 unbraco elgalv	912820	5
22	DIN 7991 M5x10 10.9 undersænket unbraco	7991510	2
23	Deutschstik MDC06-2S 5M	178-019	2

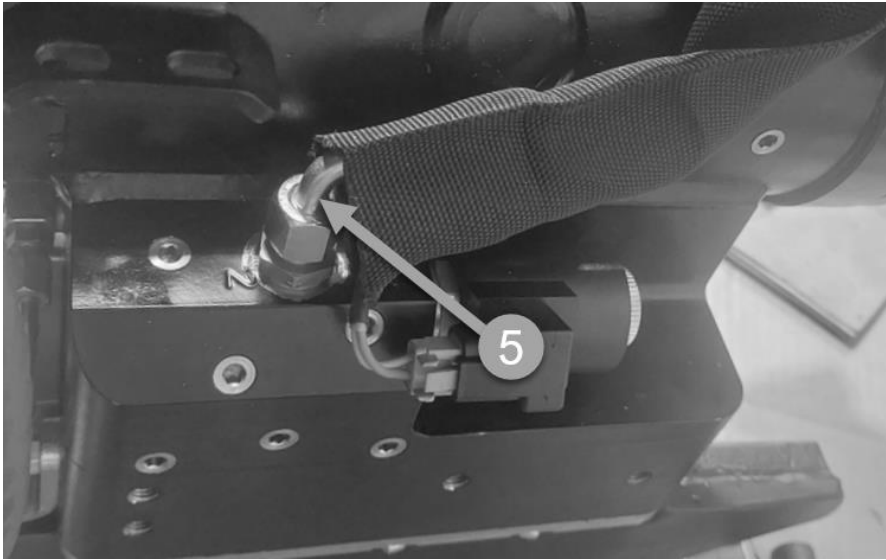
Reserveoversigt hydraulikslanger HS6 CTR3



Nr	Part	Reserveoversnr.	Antal
1	Hydr.slange 1 1/4" ventilblok t. oliemotor CTR3	184-000-123	1
2	Hydr.slange 2 1/4" ventilblok t. oliemotor CTR3	184-000-137	1



Nr	Part	Reserveoversnr.	Antal
3	Hydr.sl. 1/4"ventilblok t. rotorhus p.1 CTR3	184-000-124	1
4	Hydr.slange vendebl. O t. rotorhus p.4 HS6 CTR3	184-000-147	1

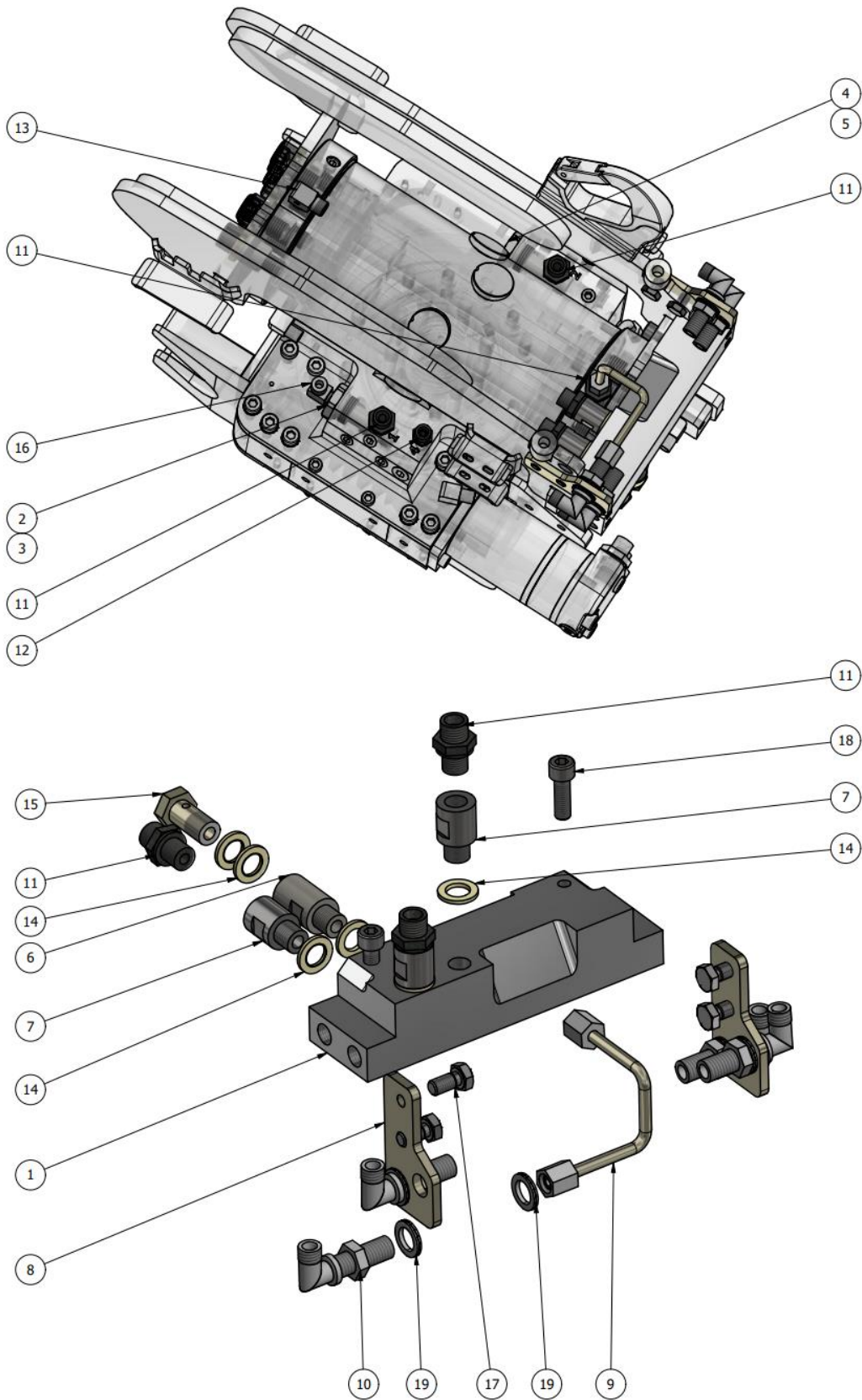


Nr	Part	Reservedelsnr.	Antal
5	Hydr.sl. 1/4"ventilblok t. rotorhus p.2 CTR3	184-000-130	1



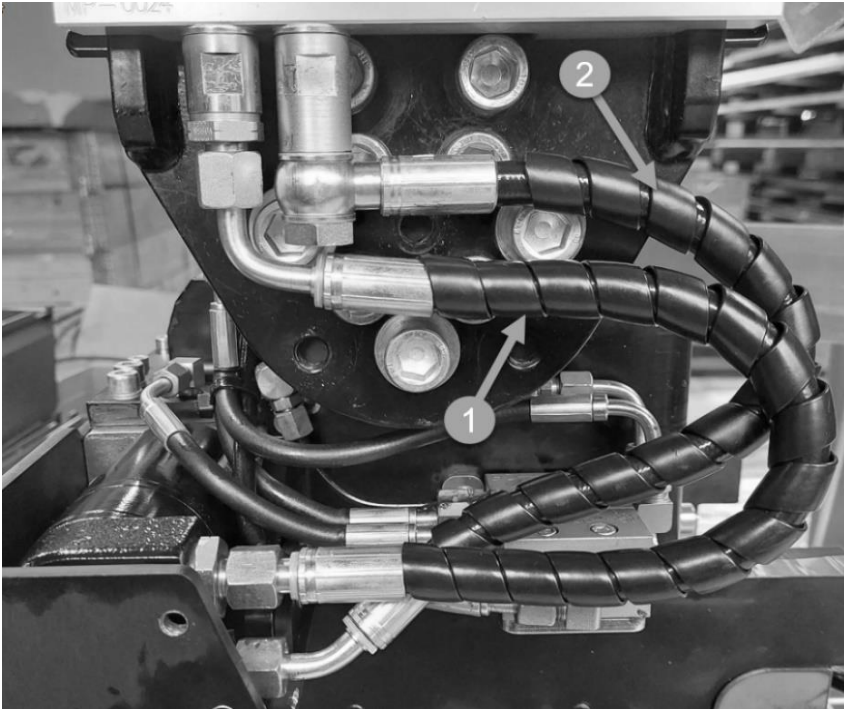
Nr	Part	Reservedelsnr.	Antal
6	Hydr.slange ventilbl. p. B2 t. endedæksel CTR3	184-000-125	1
7	Hydr.slange ventilbl. B1 t. endedæksel CTR3	184-000-126	1
8	Hydr.slange vendebl. C t. cavitetsprop HS6 CTR3	184-000-146	1

Reservevedelsoversigt hydrauliksystem HS8 CTR3

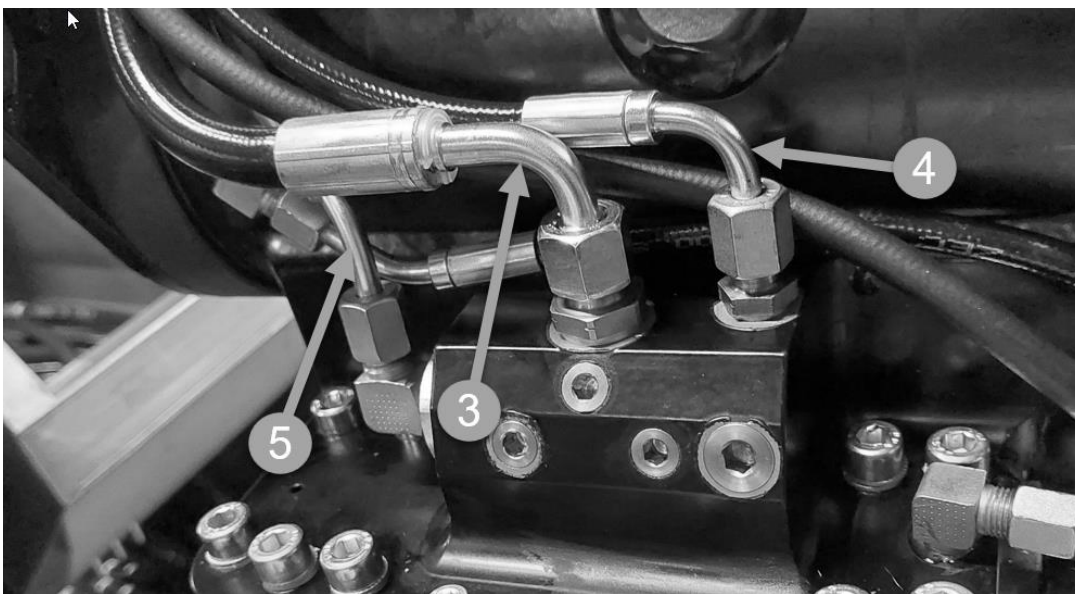


Nr	Part	Reservedelsnr.	Antal
1	Vendeblok HS8 CTR3	178-244	1
2	Cavitetsprop 1 HS8 CTR3	178-246	1
3	-O-ring OR 19,3X2,4-N90	179-102	1
	-O-ring OR 15,6X1,78-N70	179-103	1
	-Backup ring Ø19,1/16,5-1,4	179-105	2
	-O-ring OR 14,0X1,78-N70	179-104	1
	-Backup ring Ø17,5/14,9-1,4	179-106	2
4	Cavitetsprop 2 HS8 CTR3	178-247	1
5	-O-ring OR 19,3X2,4-N90	179-102	1
	-O-ring OR 14,0X1,78-N70	179-104	1
	-Backup ring Ø17,5/14,9-1,4	179-106	2
6	Forlænger 1/4"-1/4"	178-032	1
7	Forlænger kort 1/4"-1/4"	178-273	3
8	Skotbeslag HS8 maskinfæste CTR3	184-171	2
9	Hydr.rør skot til endedæksel HS8 CTR3	184-000-134	1
10	Vinkelskot 06L-06L	178-097	4
11	Ligeindsk. 08L-1/4"	178-011	5
12	Ligeindsk 06L-1/8"	178-054	1
13	Vinkel 06L-1/4"	178-101	1
14	Bonded seal 1/4"	178-090	4
15	Banjobolt 1/4" std.	178-052	1
16	Vinkel 06L-1/8"	178-057	1
17	DIN 933 M8x16 8.8 udv. 6-kant elgalv	933816	4
18	DIN 912 M8x25 8.8 unbraco elgalv	912825	2
19	Skive Ø12 Nord Lock	NL12P005	8

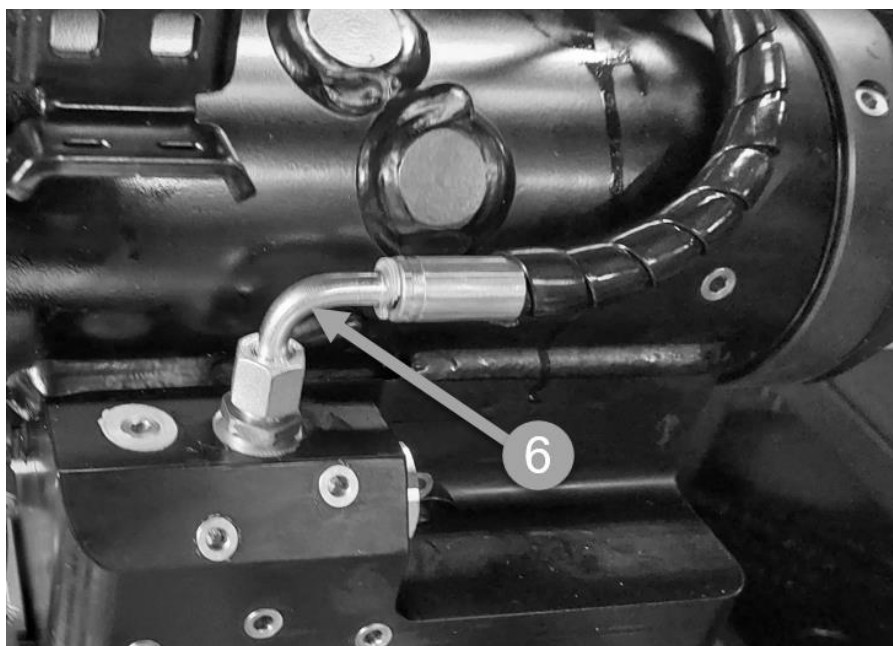
Reservedelsoversigt hydraulikslanger HS8 CTR3



Nr	Part	Reservedelsnr.	Antal
1	Hydr.slange 1 1/4" ventilblok t. oliemotor CTR3	184-000-123	1
2	Hydr.slange 2 1/4" ventilblok t. oliemotor CTR3	184-000-137	1



Nr	Part	Reservedelsnr.	Antal
3	Hydr.sl. 1/4"ventilblok t. rotorhus p.1 CTR3	184-000-124	1
4	Hydr.slange skot t. rotorhus port 4 HS8 CTR3	184-000-131	1
5	Hydr.slange skot t.cavitetsprop HS8 CTR3	184-000-132	1

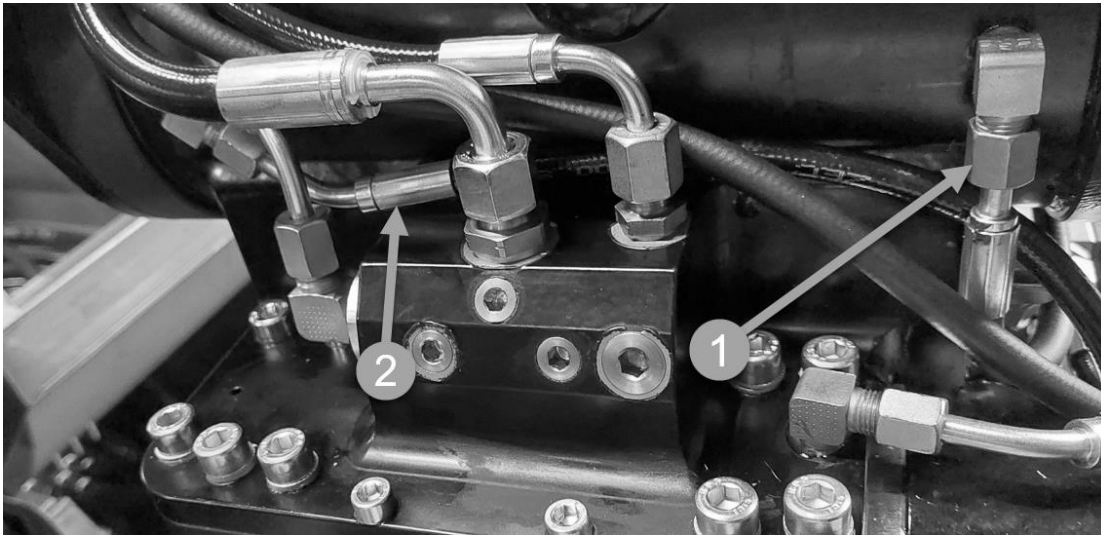


Nr	Part	Reserveledelsnr.	Antal
6	Hydr.sl. 1/4"ventilblok t. rotorhus p.1 CTR3	184-000-124	1
-	Slangebeskyttelse 360mm	016R25MU	1

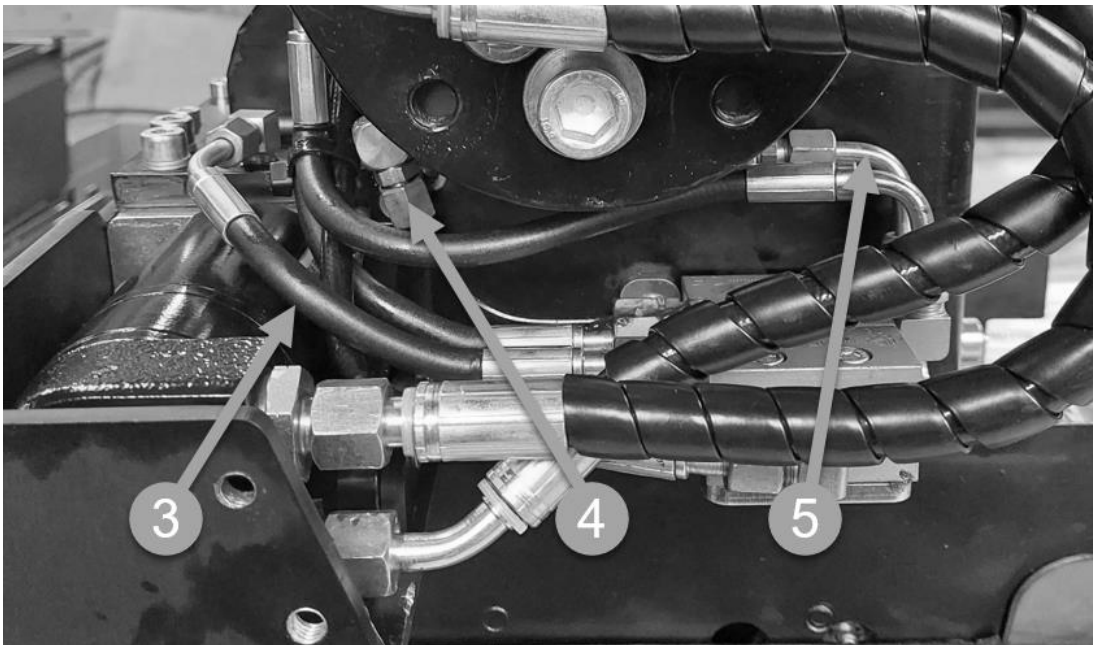


Nr	Part	Reserveledelsnr.	Antal
7	Hydr.slange skot t. endedæksel HS8 CTR3	184-000-133	1

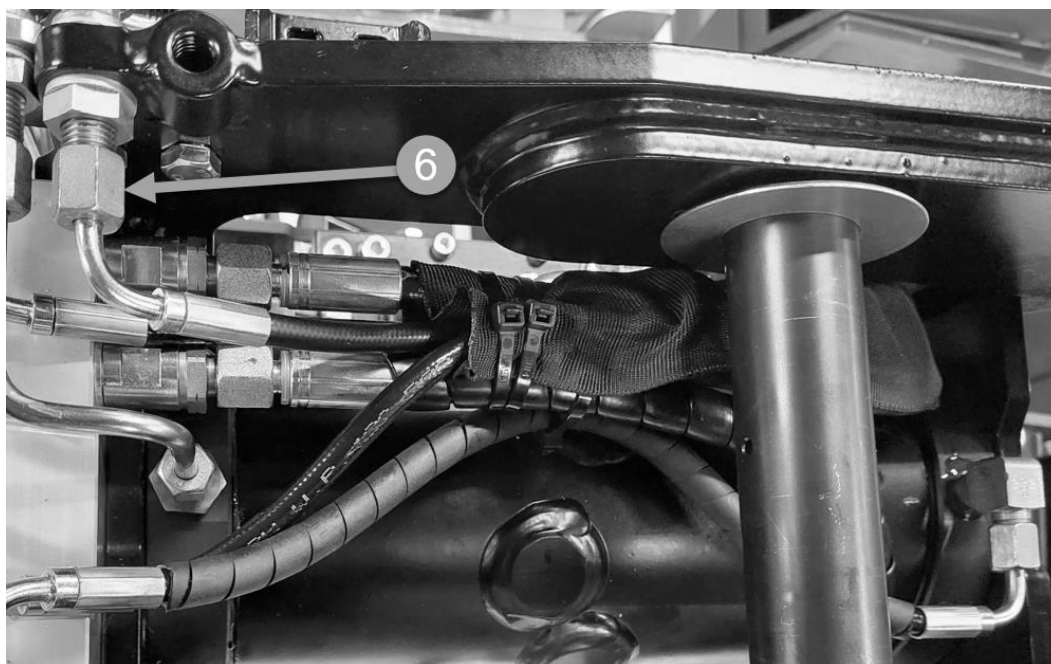
Reserveoversigt smøreslanger og rør CTR3



Nr	Part	Reserveoversnr.	Antal
1	Smøreslange blok til cyl.rør 1 CTR3	184-000-143	1
2	Smøreslange blok til cyl.rør 2 CTR3	184-000-144	1



Nr	Part	Reserveoversnr.	Antal
3	Smøreslange blok til lejeklods CTR3	184-000-145	1
4	Smøreslange L80 CTR3	184-204	1
5	Rør 1 centralsmøring CTR3	184-000-127	1



Nr	Part	Reserveledelsnr.	Antal
6	Smøreslange smøreblok til maskinfæste CTR3	184-000-129	1