

# COMPACTTILT™ ROTATOR™

BRUGERMANUAL  
SIKKERHEDSFORSKRIFTER  
PRODUKTINFORMATION

## CTR10

Patentnr.: PCT/DK2016/050047



## Tillykke med valget af Compacttilt Rotator!

Vi er glade for du har valgt vores produkt – og ser frem til det skal arbejde for dig.

Her hos Compacttilt udvikler og skaber vi produkter ud fra visionen om at skabe de bedste brugeroplevelser. Derfor er det også vigtigt for os, at du forbliver tilfreds med dit Compacttilt produkt, og såfremt noget uventet opstår eller tvivlsspørgsmål – så tag kontakt til os eller din maskinhandler.

Compacttilt produkterne er vores egen udvikling og fremstilling. Det betyder at hver en konstruktion er udformet ud fra vores vurdering af hvad der skaber det bedste tilt produkt. Men vi kan ikke komme udenom at vedligeholdelse og korrekt anvendelse af produktet, er vejen frem, for fuld udnyttelse af produktets levetid. Læs derfor denne instruktion igennem og udfør vedligeholdelsen efter forskrifterne.

Igen, tillykke med dit valg af Compacttilt. Vi ser frem til et langt og godt samarbejde.  
Kontakt os blot, hvis du ønsker yderligere oplysninger.

Daniel Duus, adm. direktør og produktudvikler  
Compacttilt.dk

*Compacttilt er et patenteret og beskyttet produkt: Den fulde ejendomsret til alle immaterielle rettigheder vedrørende produktets fremstilling, design, varemærker og ophavsrettigheder, tilhører 380°Invent ApS.  
Compacttilt™ lever op til PLC jf. DS/EN ISO 13849-1:2015.*

## EF-Overensstemmelseserklæring

Iht. Maskindirektivet 2006/42/EF, Bilag IIA



### Fabrikant:

380°Invent ApS  
Fabriksvej 5  
5580 Nørre Aaby, Danmark  
Tlf.: +45 6442 2080

Erklærer hermed, at følgende udstyr:

Beskrivelse Compacttilt Rotator™

Type **CTR10**

Serie nr. \_\_\_\_\_

År \_\_\_\_\_

Er i overensstemmelse med følgende direktiver:

2006/42/EF Maskindirektivet  
2014/30/EU EMC-direktivet (Elektromagnetisk Kompatibilitet)

Følgende harmoniserede standarder er anvendt:

DS/EN ISO 12100:2011 Maskinsikkerhed - Generelle principper for konstruktion - Risikovurdering og risikoned-sættelse  
DS/EN 474-1:2006+A5:2018 Jordflytningsmaskiner – Sikkerhed – Del 1: Generelle krav  
ISO 13031:2016 Earth-moving machinery – Quick couplers -- Safety  
DS/EN ISO 13849-1:2015 Maskinsikkerhed – Sikkerhedsrelaterede dele af styresystemer – Del 1: Generelle prin-cipper for konstruktion

Sted / Dato

\_\_\_\_\_ marts 2023

Navn/Titel Maria Gade, Administrator


Signatur

\_\_\_\_\_ Undertegnede er repræsentant for samling af det tekniske dossier

## Løftekrog: Certifikat

Se anvendelse og begrænsninger længere nede i manualen.



<b>TEST CERTIFICATE</b>		<b>H-LIFT INDUSTRIES CO.,LTD.</b>			
		8/F., No. 560 Jincheng Road, Xiaoshan, Hangzhou, 311202, China Tel + 86-571-8263-6008, Fax + 86-571-8263-6028 http://www.h-lift.com E-mail: info@h-lift.com			
		CERTIFICATE NO.	ZS-14319-029		
		SUPPLIED TO	SORENSEN & KOFOED A/S SMEDEHOLM 7-9 2730 HERLEV DENMARK		
YOUR P/O NO.:	00059679-2	INVOICE NO.	14HC319		
(1) Description of Gear					
GRADE 80 WELD ON HOOK TESTING ACCORDING TO EN 1677 MATERIAL: ALLOY STEEL					
(2) PRODUCT CODE	(3) SIZE(t)	(4) QUANTITY (pcs)	(5) WORKING LOAD LIMIT(WLL)	(6) MIN. BREAKING FORCE (BF)	(7) MARKING
8-WOH-02	2	100	2t	98kN	WLL2T CE
8-WOH-03	3	120	3t	147kN	WLL3T CE
8-WOH-05	5	40	5t	245kN	WLL5T CE
8-WOH-08	8	20	8t	392kN	WLL8T CE
I hereby certify that the item described in this certificate was tested and thoroughly examined and that the above particulars are correct.					
TEST RESULT		CERTIFIED BY:			
Pass <input checked="" type="checkbox"/>	Fail <input type="checkbox"/>	AUTHORISED SIGNATORY:			
		DATE (dd/mm/yy):			
				06/09/14	



Add: 8/F., No. 560 Jincheng Road, Xiaoshan, Hangzhou, 311202, China  
Tel +86-571-8263-6008 Fax +86-571-8263-6028 http://www.h-lift.com Email info@h-lift.com

## Indhold

Sikkerhedsforskrifter .....	6
Compacttilt Rotatorens formål og funktion.....	6
Begrænsninger ved anvendelse .....	6
Før i-brug-tagen .....	7
Før daglig anvendelse .....	7
Jævnlig sikkerhedskontroller .....	8
Sikkerhedsinstruktioner .....	8
Flytning af produktet.....	9
Bortskaffelse .....	9
Ophør af brug & Demontering .....	9
Skrotning.....	9
Advarsel – Forbud – Påmindelser .....	10
Tekniske data Compacttilt Rotator .....	11
Montage & Installation .....	12
Inden monteringen påbegyndes .....	12
Montering .....	13
Kontrol for uønsket kontakt mellem maskine og befæstelse. ....	13
Tilslutning CTR10 hydrauliksystem HS2 .....	14
Hydraulikdiagram CTR10 hydrauliksystem HS2 .....	15
Tilslutning CTR10 hydrauliksystem HS4 .....	16
Hydraulikdiagram CTR10 hydrauliksystem HS4 .....	17
Tilslutning CTR10 hydrauliksystem HS4 HF .....	18
Hydraulikdiagram CTR10 hydrauliksystem HS4 High Flow.....	19
Tilslutning CTR10 hydrauliksystem HS8 .....	20

Hydraulikdiagram CTR10 hydrauliksystem HS8 .....	21
Tilslutning CTR10 hydrauliksystem HS8 HF.....	22
Hydraulikdiagram CTR10 hydrauliksystem HS8 High Flow.....	23
Manuel omskiftning imellem klo og ekstra olieudtag.....	24
Tilkobling af udstyr .....	24
Brug af hurtigskifte med hydrauliksystem .....	25
Styringsudslag – Compacttilt Rotator .....	25
Sikkerhed - Hydraulisk hurtigskifte .....	26
Ekstraudtag.....	26
Løftekrog - Anvendelse og Begrænsninger .....	26
Anvendelse .....	26
Begrænsning for løftekrog .....	26
Klo - Anvendelse og Begrænsninger .....	27
Anvendelse .....	27
Begrænsning .....	27
Restrisici.....	27
Varm overflade, Knusning- & Skæringsfare .....	27
Afkobling af udstyr .....	28
Vedligeholdelse.....	29
Smøreoversigt.....	30
Reservedele .....	30





## Sikkerhedsforskrifter

Denne brugsanvisning skal grundigt gennemlæses af enhver bruger af Compacttilt Rotatoren, før det tages i brug. Compacttilt Rotatoren må kun anvendes til de, i denne brugsanvisning, beskrevne formål.

Compacttilt Rotatoren er et hurtigkoblingsudstyr som forbinder bæremaskine med et redskab – derfor skal brugervejledninger og sikkerhedsanvisninger fra disse to produkter altid være forstået og efterlevet inden produktet tages i brug.

*Compacttilt™ lever op til PLC jf. DS/EN ISO 13849-1:2015.*

## Compacttilt Rotatorens formål og funktion

- At give gravemaskinen øget fleksibilitet, således når en Compacttilt Rotator er påmonteret mellem en gravemaskines gravearm og et brugsredskab som en skovl, medfører Compacttilt Rotatoren at brugsredskabet kan tiltes og roteres.
- OBS: Compacttilt Rotatorens vægt og den øgede rækkevidde kan medføre forringede stabilitet som i *værste fald kan medføre person- eller materiel skade.*
- Compacttilt Rotatoren er *udelukkende til brug for redskaber beregnet til gravemaskiner, og må ikke anvendes til andre formål.*

## Begrænsninger ved anvendelse

Compacttilt Rotatoren er kun beregnet til brug for graveredskaber. Det frarådes at anvende Compacttilt Rotator til oliehammer/hydraulikhammer, da det nedsænker levetiden af Compacttilt Rotatoren væsentligt.

*Compacttilt Rotatoren må ikke anvendes med kranarm, til transport eller løft af personer.*

## Før i-brug-tagen

- Denne anvisning indebærer kun Compacttilt Rotatoren - de beskrevne sikkerhedsoplysninger vil til en hver tid afhænge af bæremaskinen, hvor de gældende sikkerhedsanvisninger og løftegrafer for bæremaskinen samt evt. andet udstyr, til en hver tid skal læses og forstås inden ibrugtagen samt efterfølgende efterleves.
- Det sikres, at oplysningerne i overensstemmelseserklæringen stemmer overens med informationskiltet monteret på Compacttilt Rotatoren. Såfremt der er afvigelser kontakt straks leverandøren, før monteringen foretages.
- Det sikres, at hydrauliksystemet er trykaflastet, før du begynder at arbejde på systemet.
- Det er strengt forbudt, på et hvert tidspunkt, at:
  - Opholde sig under Compacttilt Rotatoren når denne er monteret.
  - At påvirke, sabotere eller manipulere med Compacttilt Rotatoren ved brug af 3.parts genstande.
  - At anvende Compacttilt Rotatoren til andre maskintyper end den specifikke det er fremstillet til, jf. typeskiltet.

## Før daglig anvendelse

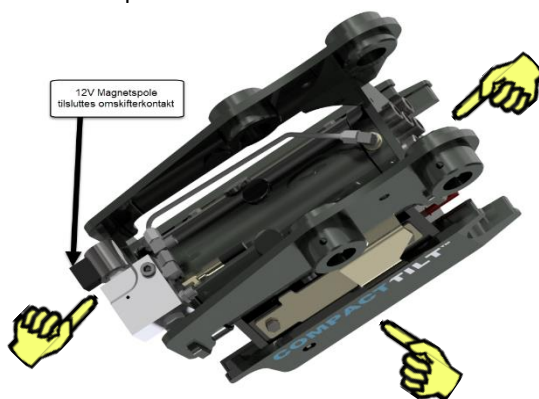
- Monteringspunkterne er sikkerhedskomponenter, som kræver regelmæssig kontrol og tilpasning. Ved tegn på slid eller revnedannelse må Compacttilt Rotatoren ikke tages i brug.
- Følg altid anvisningerne og hver opmærksom på person- og miljøanvisningerne i databladet som medfølger hydraulikolie og smørefedt.
- Brug aldrig hænderne til at søge efter lækage i hydrauliksystemet – det er forbundet med risiko for personskade.
- Ved montering af Compacttilt Rotatoren og/eller redskabsfæste skal der udføres kontrol af grænserne for tiplast.
- Redskaber der er tilkoblet Compacttilt Rotatoren, må kun anvendes hvis låsningen er korrekt gennemført.
- Compacttilt Rotatoren må aldrig anvendes på en beskadiget eller defekt maskine eller skovl.
- Forsøg aldrig at øge maskinens maksimumkapacitet.
- Udskift altid beskadigede eller ulæselige mærkater og advarselsskilte før maskinen tages i brug.
- Sørg altid for at isolerer elektriske ledere samt komponenter ved montering af elektrisk udstyr.
- Der er risiko for forbrænding ved kontakt med varm hydraulikolie.
- Redskabslåsen må kun aktiveres ved til-og-fracobling af skovl eller arbejdsredskab.
- Der er klemmerisiko ved bevægelige dele.
- Ved løftearbejde anvendes løftekrog til løft i det omfang gravemaskinen er godkendt til.
- Ved den mindste tvivl om brug og sikkerhedsanvisninger kontakt din forhandler eller fabrikanten af Compacttilt Rotatoren.
- Vær yderst opmærksom ved håndtering af lange genstande på grund af kræfter, der skyldes "levende vægt" og det øgede risikoområde. Risiko for personskade og materielle skade.
- Compacttilt Rotatoren må ikke anvendes ud over max kapacitet.
- Det er ikke tilladt at manipulere eller på anden måde ændre Compacttilt Rotatorens montering og/eller funktion.
- Vedligeholdelse og reparation må kun udføres af faguddannet personale.
- Montering og installation må kun udføres af autoriseret værksted.
- Værktøjet må ikke igangsættes uden at:
  - Værktøjet er korrekt indstillet, herunder at den mekaniske låseanordning er korrekt indstillet.



- Det er sikret at slanger, hydraulik mm. ikke generer for Compacttilt Rotatoren og dens funktioner.
  - Operatør og 3. part ikke befinder sig under værktøjet og/eller i værktøjets arbejdsområde, hvor der kan opstå faresituationen klemning.
- Særligt for Compacttilt Rotatorens ventilsystem:
- Afprøv altid ventilfunktionen hver morgen inden opstart, for at sikre at ventilsystemet er fuldt funktionsdygtigt. Det gøres ved at lave et fuldt udslag til begge sider og derpå kontrollerer, at låsepalerne ikke låses op når der tiltes.
    - OBS. hvis dette ikke er tilfældet – kontakt dit serviceværksted.
  - Kontroller for utætheder. Compacttilt Rotatoren må ikke anvendes, hvis der konstateres utætheder på ventilsystemet.
  - Vær opmærksom på slid på slanger. Ved tegn på slid skal disse straks udskiftes.

## Jævnlig sikkerhedskontroller

- Kontrol af hydraulik slanger, fittings, rør og samlinger
- Kontrol af bøsninger og bolte.
- Kontrol af svejsninger og ophæng.
- Kontrol slitage af gaffeløjer.
- Kontrol af låsepaler



**Fabrikanten stiller krav til fastgørelses kontrol**  
**Fabrikanten stiller krav til kontrol af låsepalerne, forekommer der skade, kontakt service**

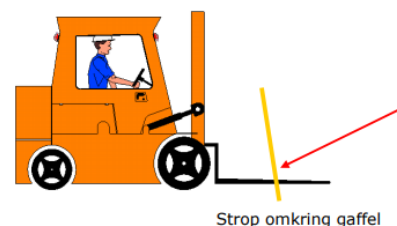


## Sikkerhedsinstruktioner

- Kun instrueret personale må betjene maskindelen.
- Operatøren skal inden opstart være opmærksom på ordentlig fastgørelse af maskindelen.
- Maskindelen skal være monteret korrekt, uregelmæssigheder skal straks meddeles den ansvarlige.
- Enhver der betjener maskindelen skal registreres af ansvarsførende.
- Ved arbejde og reparationer skal alle bevægelige funktioner være i aflåst stop.
- Ved arbejde med maskindelen forlanger fabrikanten operatører skal have person beskyttelse;

## Flytning af produktet

- Afsikrer altid der ikke er genstande, personer eller 3. partsgenstande der befinder sig under produktet, eller med risiko for at det kan interferere med flytningen.
- Ved flytning anvendes korrekte løfteanordninger, eks. truck eller løftekran. Husk altid at sikre at produktet er korrekt fastgjort under flytningen. Det er brugerens ansvar at løftestropper, eller løfteskæder er sikkerheds godkendte til vægten af produktet. Ved truck transport skal maskindele være sikret med stropper. Ved kranløft skal løfteskæder/stropper være beregnet til vægten.



## Bortskaffelse

### Ophør af brug & Demontering

Før demontering af maskinerne / Maskindelen skal der udarbejdes en plan for demontering, planen skal indeholde en risikovurdering for arbejdet samt for bortskaffelse af maskinerne / maskindelen.

Plan og risikovurdering skal udarbejdes efter gældende regler på tidspunktet af demontering.

Udstyret skal være trykløst ved demontering, og skal tømmes for olie.



### Skrotning

Maskinerne / maskindelen afmonteres og sorteres i kategorier, som kræver i gældende miljøkrav. Produktet er underlagt: **Direktiv 2008/EF & Direktiv 2002/EF** om affald.

Når maskinerne / maskindelen er udtjente, skal alle komponenterne som maskinerne / maskindelen består af sorteres og indleveres på en godkendt genbrugsplads, eller udføres af et godkendt genbrugs firma.

Produktet må ikke bortskaffes sammen med usorteret husholdningsaffald. Benyt de lokale WEEE-indsamlingssteder til bortskaffelse af elektriske komponenter af dette produkt, og sørg for at alle relevante bestemmelser overholdes.

Maskinen / maskindelen består af følgende dele og skal sorteres efter dette:

- Jern
- Aluminium
- Plast (hård & blød)
- Gummi
- Olie & fedt
- Elektriske komponenter
- Kobber

➤ Andre metaller

Hvis dele af maskinerne videre sælges til andet formål end bortskaffelse, er det ejerens ansvar at modtager gøres opmærksom på bortskaffelses regler.

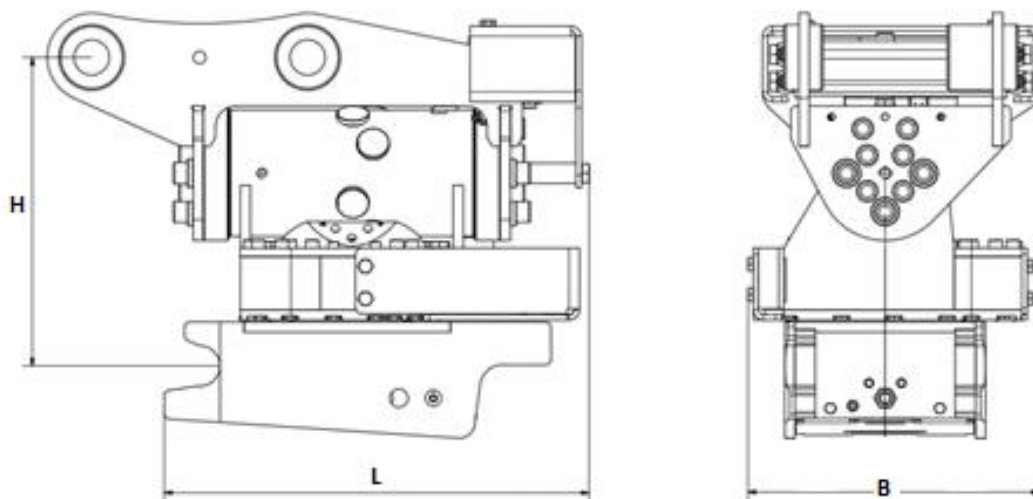
## Advarsel – Forbud – Påmindelser

-  Denne manual skal forefindes umiddelbart ved maskinen. Hvis dette ikke er muligt, skal det ved maskinen tydeligt markeres, hvor manualen opbevares.
-  Andre regler, fastlagt af nationale eller andre myndigheder eller af virksomheden selv, skal overholdes. Overtrædes disse, fralægger fabrikanten og dennes repræsentant sig et hvert ansvar for skader på personer eller materiale.
-  Maskinen skal betjenes i overensstemmelse med de instruktioner og anvisninger, der er givet i denne og de øvrige vejledninger, der tilsammen udgør brugsanvisningen for maskinen.
-  Denne manual skal læses før maskinen tages i brug.  
 Alle operatører og andre der skal betjene maskinen, skal gennemgå denne manual, før arbejdet ved maskinen må finde sted. Med operatører forstås alle personer, der arbejder ved maskinen, såvel operatører som ansatte, der er beskæftiget med f.eks. af- og pålæsning, rengøring, vedligehold etc.  
Kun de personer, der som led i deres arbejde har brug herfor, må få adgang til maskinen.
-  Hvis det er nødvendigt at give adgang til maskinen for personer, der ikke har kendskab til funktionen (f.eks. i forbindelse med reparation, besøg eller demonstration), skal dette ske under de forud fastlagte sikkerhedsmæssige foranstaltninger. Den ansvarlige for maskinens drift skal være orienteret om tilstedeværelsen af fremmede.
-  Operatører og reparatører der skal betjene eller arbejde ved maskinen, skal gennemgå uddannelse i brug af maskinen, før arbejdet må finde sted. Fabrikanten gennemfører nødvendig uddannelse af operatører og reparatører ved overdragelse af maskinen.
-  Hvis sikkerhedsinstruktionerne tilsidesættes af bruger, fralægger fabrikanten og dennes repræsentant sig alt ansvar.
-  Hvis brugeren ændrer, demontere eller tilføjer på den oprindelig konstruktion, mekaniske afskærmning, elektrisk sikkerhed, pneumatik, hydraulik, samt funktioner som er relateret til den oprindelige konstruktion, bortfalder fabrikantens CE-mærkning.
-  Test altid akustisk signal ved hver motorstart, for at sikre der sker en korrekt af- og påmontering af compactilt produktet. Dette skal testes regelmæssigt, således der ikke forekommer personskade.

## Tekniske data Compacttilt Rotator

Data/Compact Tiltrotator	CTR10 – u. klo	CTR10 – m. klo
Vejl. maks. Maskinstørrelse	10.000 kg	10.000 kg
Min. Indbygningshøjde [H]	450mm	450mm
Bredde [B]	390mm	490mm
Længde [L]	511mm	511mm
Vægt inkl. maskinfæste og ventilblok	280 kg	320 kg
Total svingvinkel [Tilt]	100°	100°
Tiltvinkel	2x50°	2x50°
Maks. hydrauliktryk [MPa]	22	22
Anbefalet hydraulikflow [L/min]	45	45
Tryk åben/luk pin-lock [kN]	1	1
Drejningsmoment [Nm ved 210 MPa]	9437	9437
Type af hurtigskifte	H45	H45
Rotationsgrad rotator	∞	∞
Rotator hastighed [sek/omdr. v. 20 l/min]	7	7
Ekstraudtag [sæt]	1	1
Antal liter i ekstraudtag (se bemærkning)	Ca. 40 - 80 liter	Ca. 40 - 80 liter
El-system	12/24V	12/24V
Maks. gravemoment [kNm]	62,1	62,1
Maks. brydemoment [kNm]	38,4	38,4
*Maks. grave- og brydemoment er udregnet ift. følgende skovlstr. Bredde/Højde	600/950mm	600/950mm

Bemærk: Det præcise antal liter i ekstraudtag vil til enhver tid afhænge af maskinens set-up og hvilket trykfald der kan accepteres.



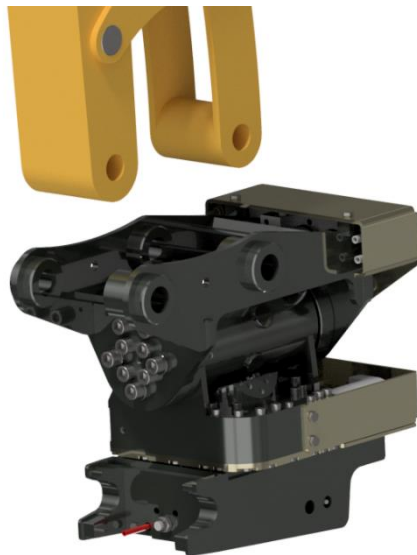
## Montage & Installation

Inden montage og installation sikres det at tillægsdokumentation på bæremaskinen er tilgængelig og efterleves.

I det følgende beskrives hvordan Compacttilt Rotatoren skal monteres direkte på en gravearm. Ved anvendelse af Compacttilt Rotatoren påmonteret et redskabsfæste, skal du anvende bæremaskinens manual for tilkobling af redskaber.

### Inden monteringen påbegyndes

1. Kontroller grænserne for tiplast under hensyntagen til Compacttilt Rotatorens vægt og den udvidede rækkevidde, hvilket kan medføre, at det bliver nødvendigt at reducere eksempelvis skovlens volumen.
2. Anbring bæremaskinen på et plant og skridsikkert underlag.
3. Placer bunden af Compacttilt Rotatoren på en plan og skridsikker overflade, og sørg for at tiltet er i neutral stilling (**Figur 1**).
  - a. Gravearmen køres i stilling, så armen kan sænkes mod Compacttilt Rotatorens maskinbefæstelse uden der opstår kontakt.



**Figur 1**



## Montering

Placer linkarmen så dennes pinbolthul flugter med monteringshullerne i befæstelsen (**Figur 2**).



Figur 2

Monter linkarmens pinbolt, og lås denne med en bolt eller låsepind i befæstelsesbøssets tværgående hul (**Figur 3**).



Figur 3

**OBS.** Benyt medfølgende pinbolte, hvis disse er leveret med Compact Tiltrotatoren.

Sænk hovedarmen ned i befæstelsen til dennes pinbolthul flugter med monteringshullerne i befæstelsen. Armen låses ligeledes med pinbolt tilsvarende linkarmen (**Figur 4**).



Figur 4

## Kontrol for uønsket kontakt mellem maskine og befæstelse.

Det anbefales at kontrollere for uønsket kontakt ved fuldt udslag som illustreret herunder mellem tilt og hovedarm. De steder hvor der typisk opstår kontakt mellem maskine og befæstelse er markeret med 1, 2, 3 og 4 på billedet herunder. Hvis der ikke konstateres uønsket kontakt mellem maskine og befæstelse kan monteringen fortsættes.

Hvis der konstateres afvigelser, bedes i henvende jer til CompactTilt på [Service@compacttilt.com](mailto:Service@compacttilt.com) eller på Tlf. 9387 5523.

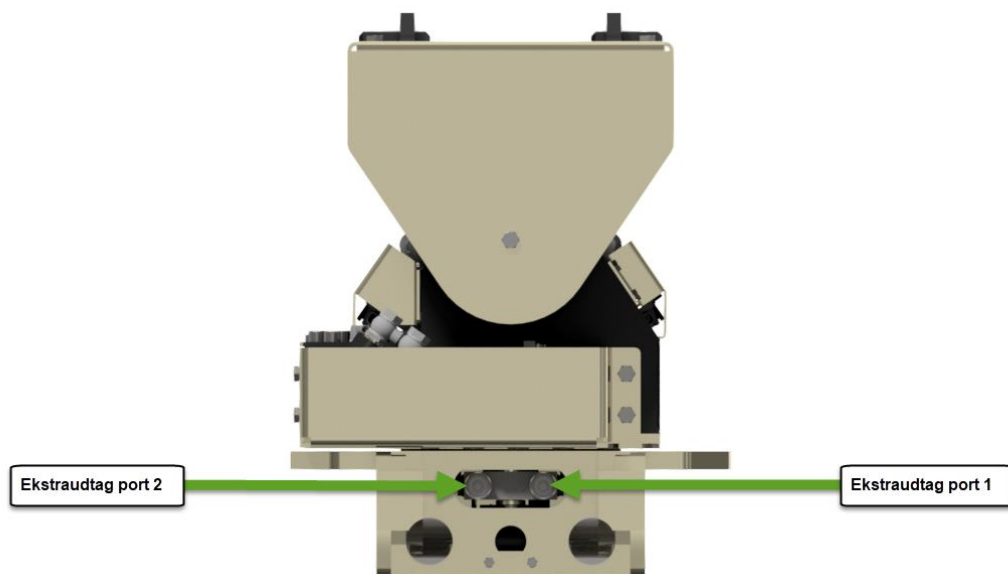
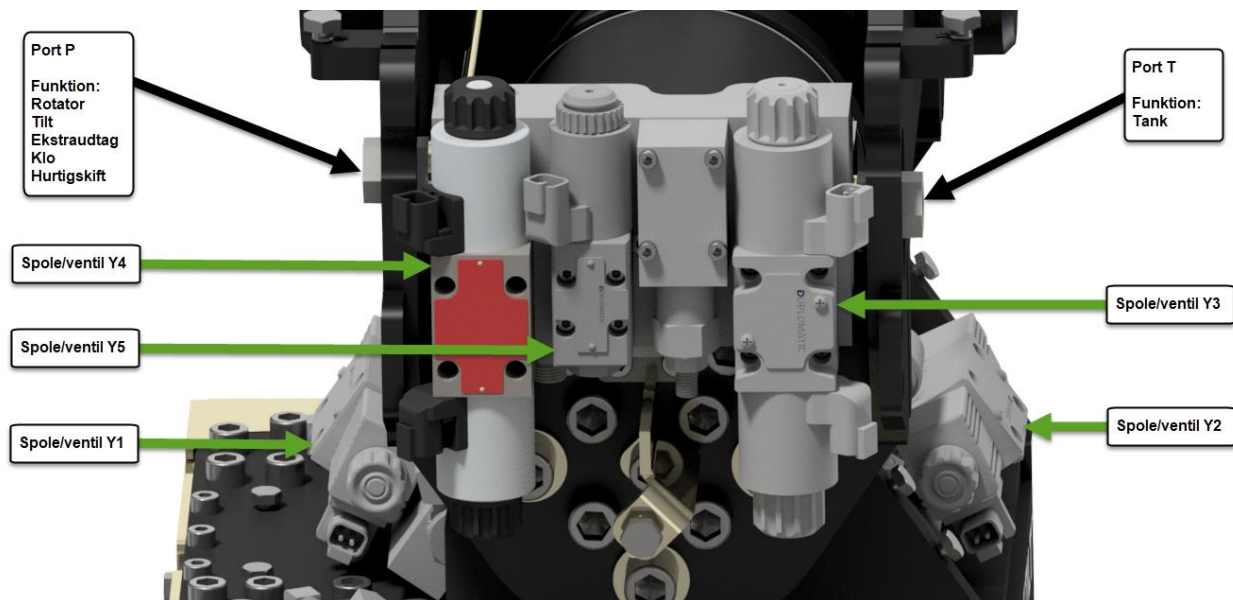




## Tilslutning CTR10 hydrauliksystem HS2

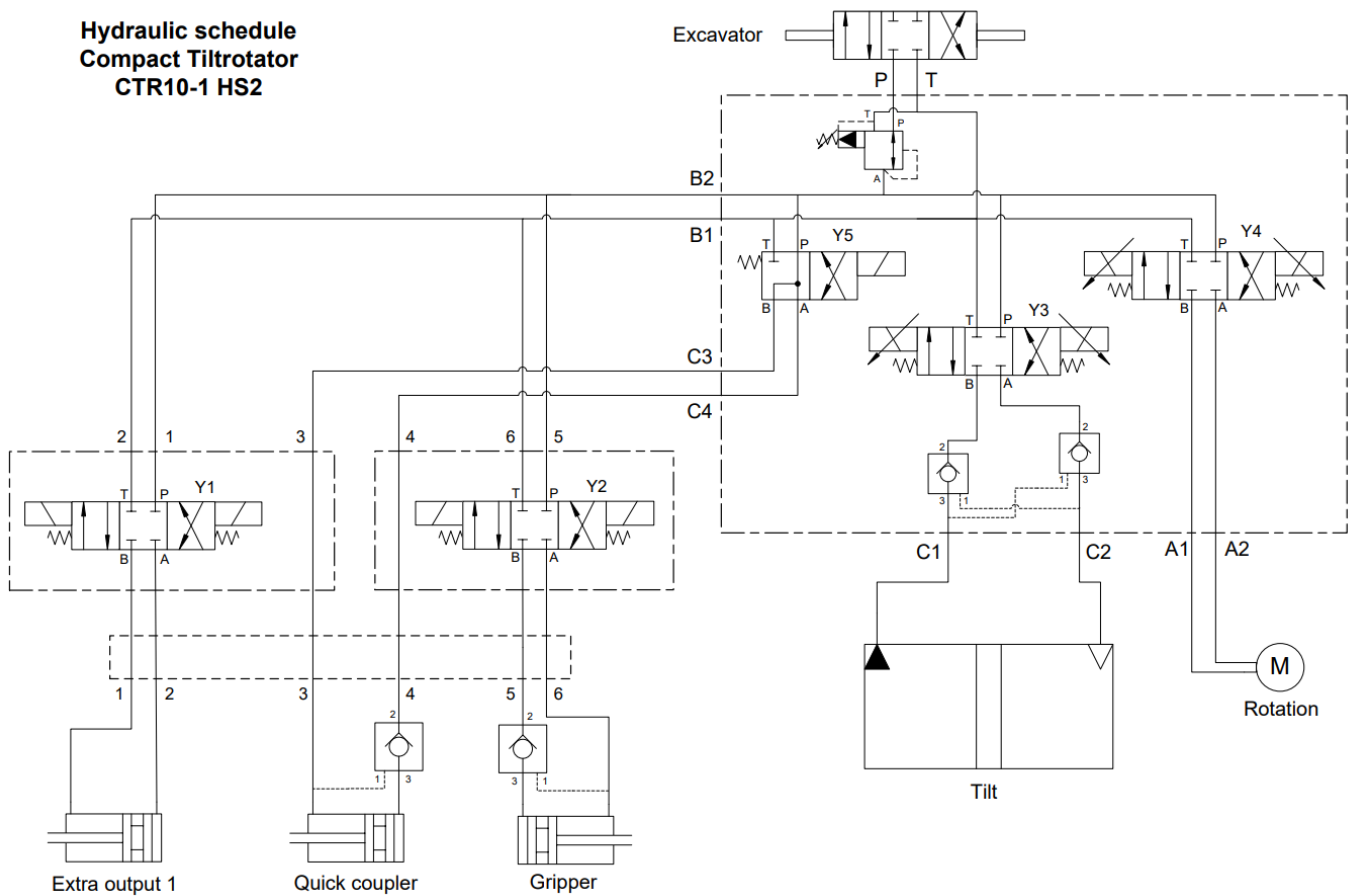
Inden montering af hydraulikslanger påbegyndes, skal maskinen være slukket og hydrauliksystemet trykløst.

Slanger trækkes så der ikke opstår klemning eller risiko for klemning ved brug af maskinen og tilkøbet udstyr.



## Hydraulikdiagram CTR10 hydrauliksystem HS2

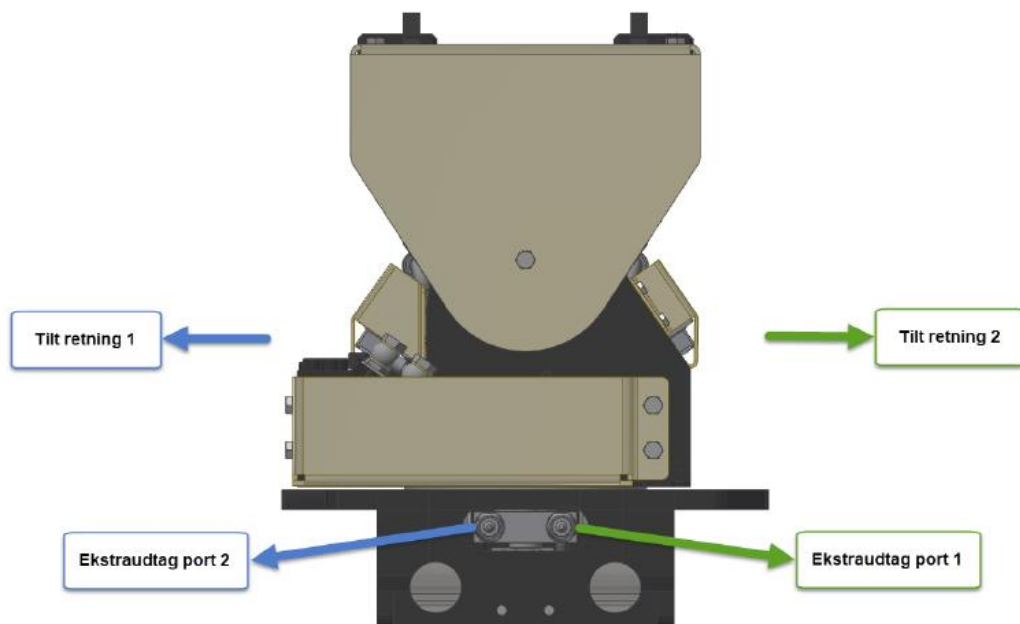
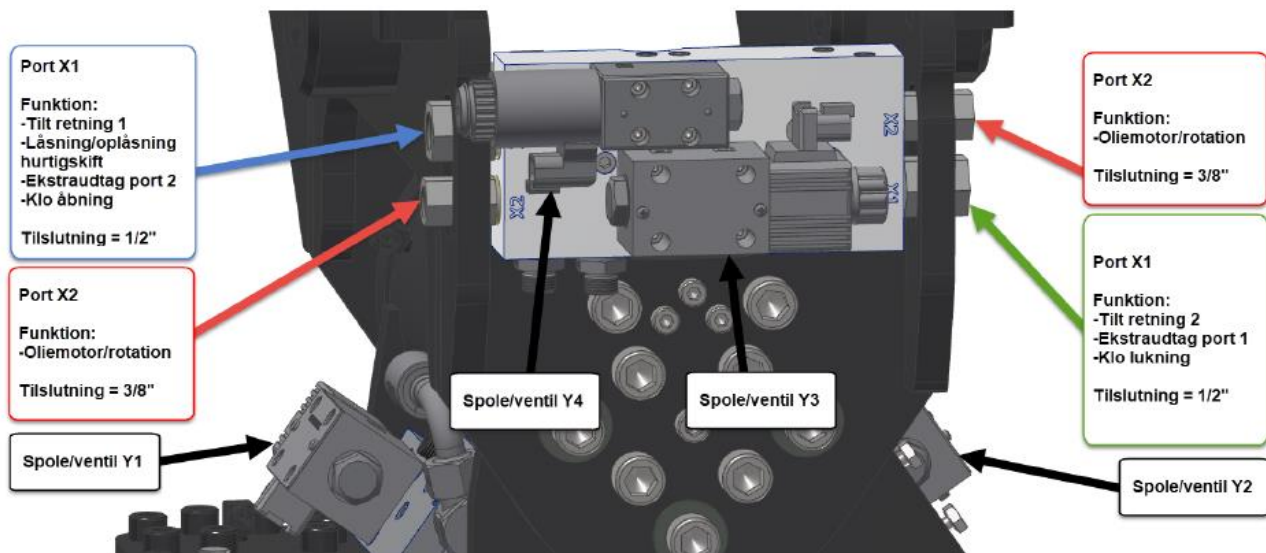
Hydraulic schedule  
Compact Tiltrotator  
CTR10-1 HS2



## Tilslutning CTR10 hydrauliksystem HS4

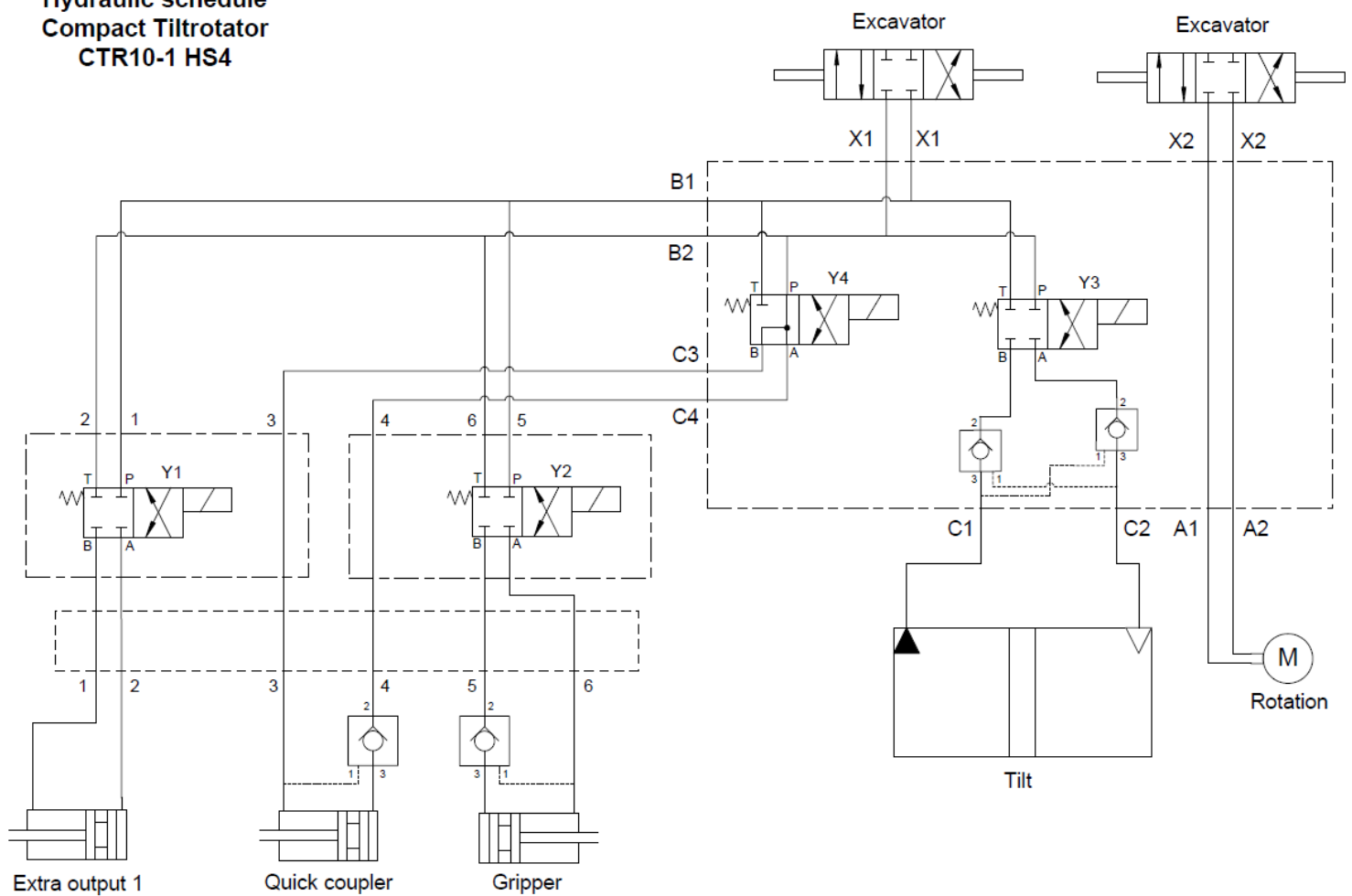
Inden montering af hydraulikslanger påbegyndes, skal maskinen være slukket og hydrauliksystemet trykløst.

Slanger trækkes så der ikke opstår klemning eller risiko for klemning ved brug af maskinen og tilkøbet udstyr.



## Hydraulikdiagram CTR10 hydrauliksystem HS4

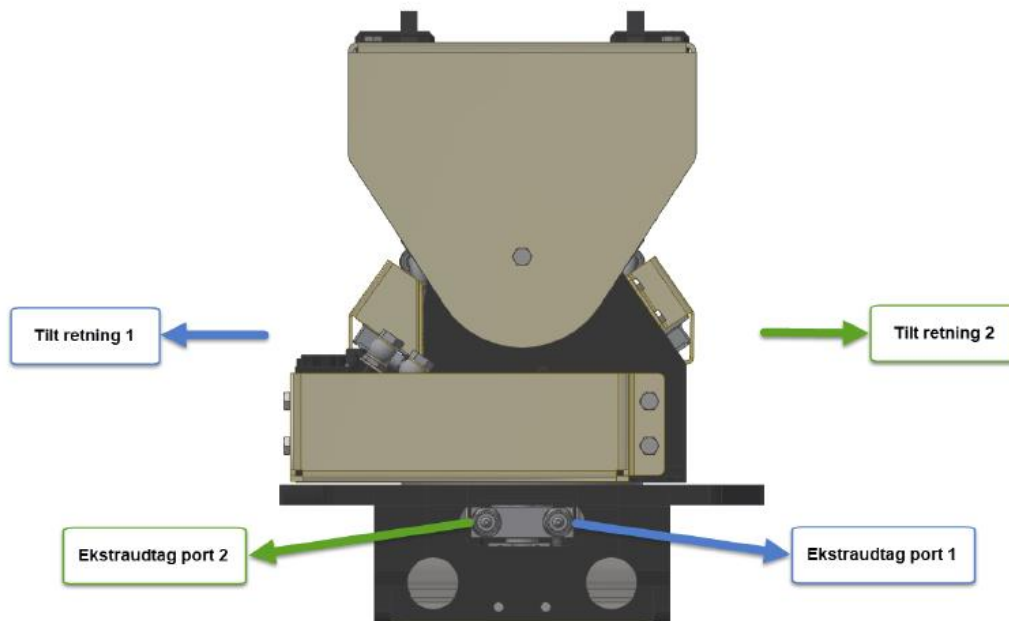
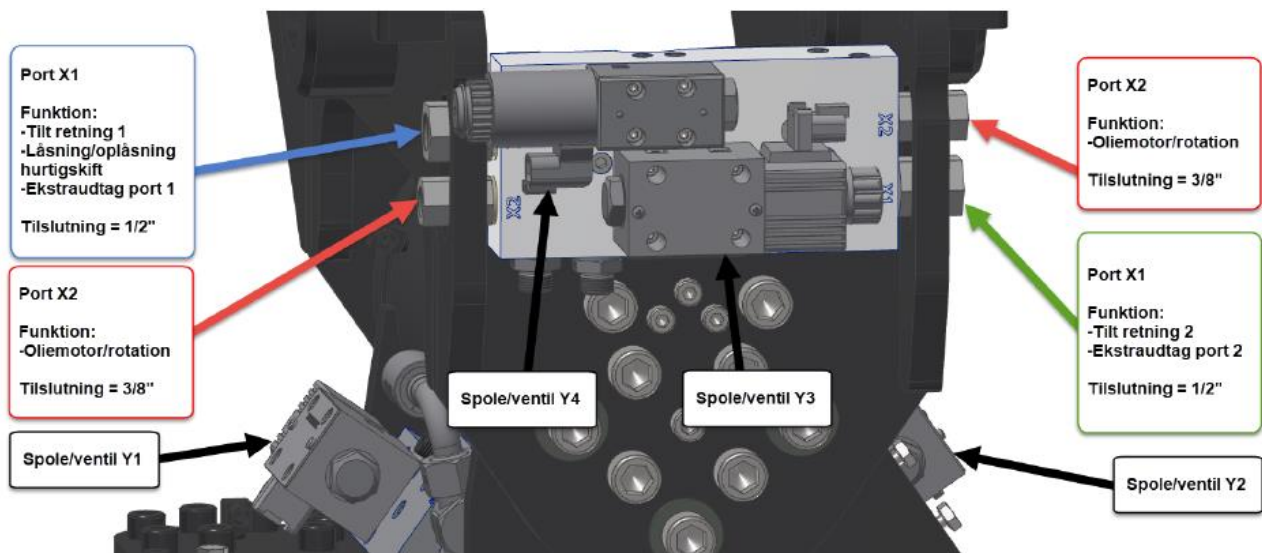
Hydraulic schedule  
Compact Tiltrotator  
CTR10-1 HS4



## Tilslutning CTR10 hydrauliksystem HS4 HF

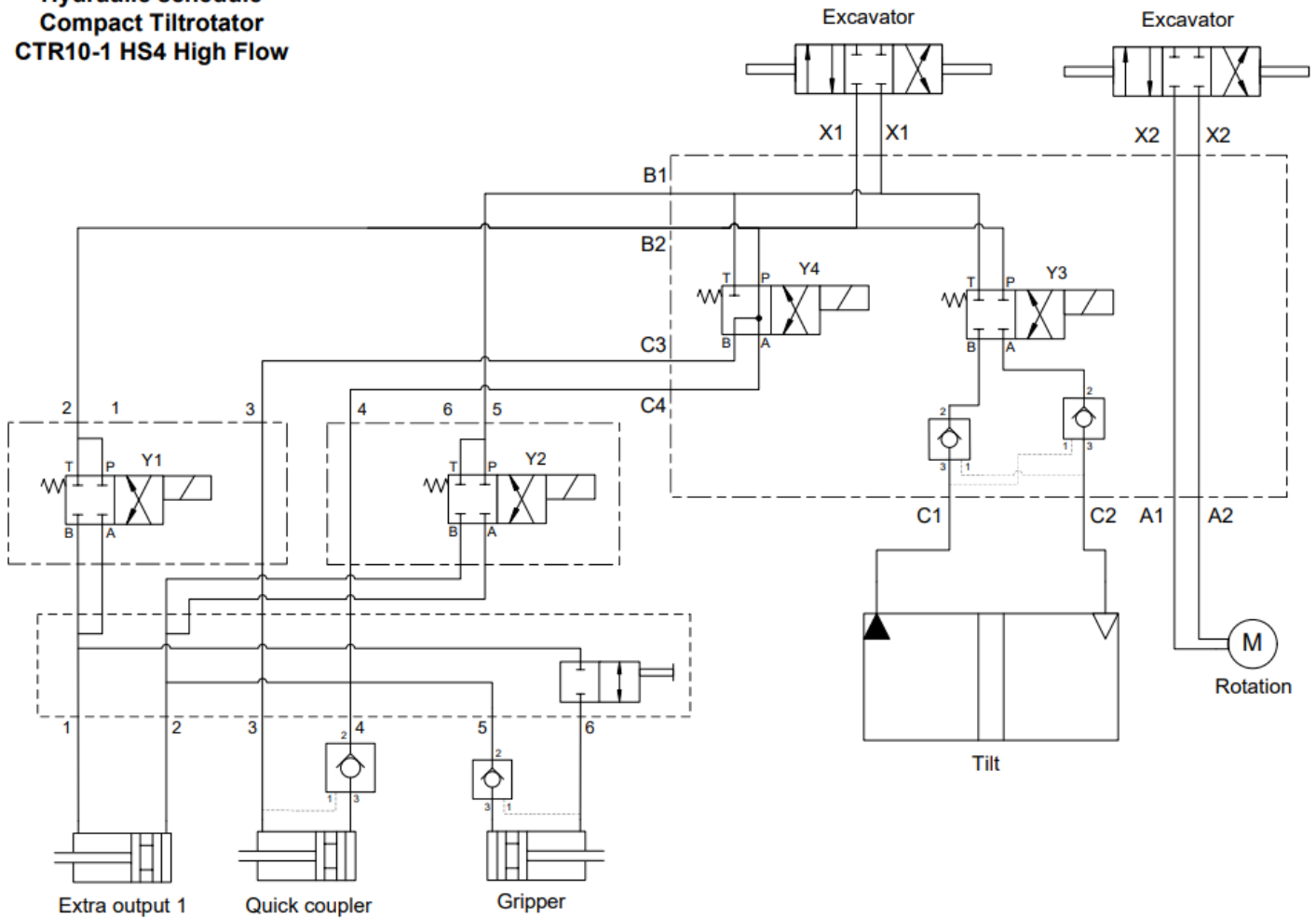
Inden montering af hydraulikslanger påbegyndes, skal maskinen være slukket og hydrauliksystemet trykløst.

Slanger trækkes så der ikke opstår klemning eller risiko for klemning ved brug af maskinen og tilkøbet udstyr.



## Hydraulikdiagram CTR10 hydrauliksystem HS4 High Flow

Hydraulic schedule  
Compact Tiltrotator  
CTR10-1 HS4 High Flow

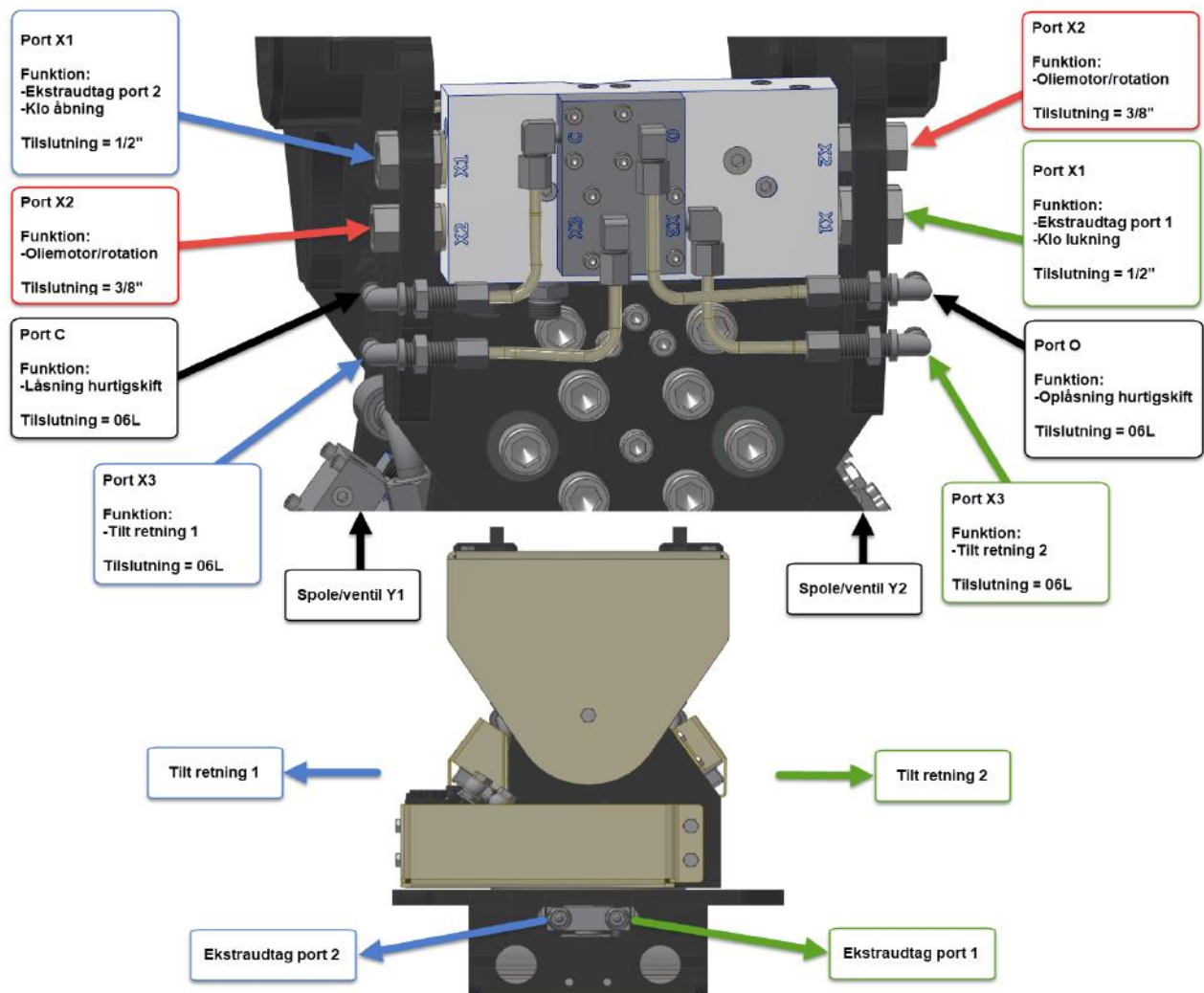




## Tilslutning CTR10 hydrauliksystem HS8

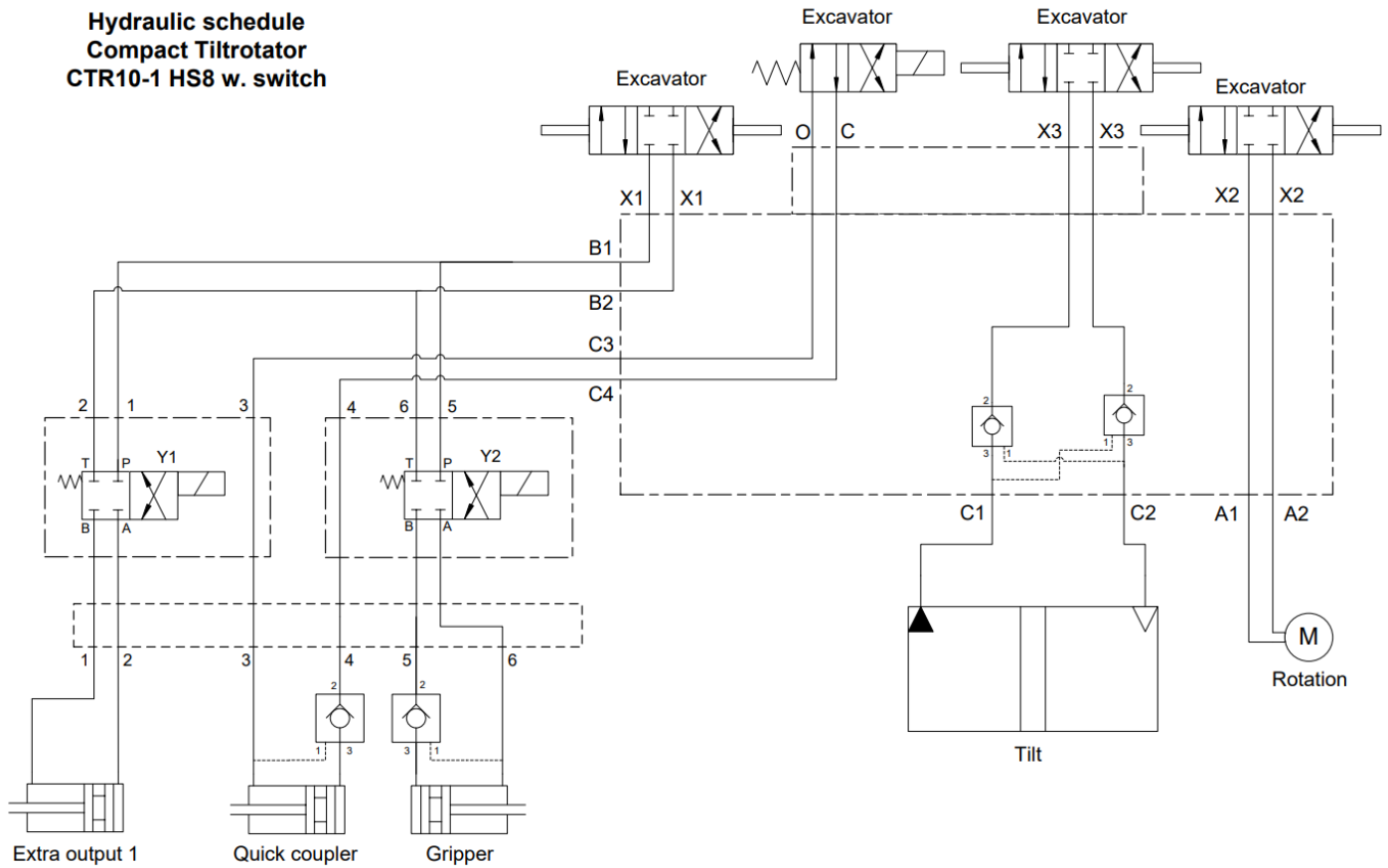
Inden montering af hydraulikslanger påbegyndes, skal maskinen være slukket og hydrauliksystemet trykløst.

Slanger trækkes så der ikke opstår klemning eller risiko for klemning ved brug af maskinen og tilkøbet udstyr.



## Hydraulikdiagram CTR10 hydrauliksystem HS8

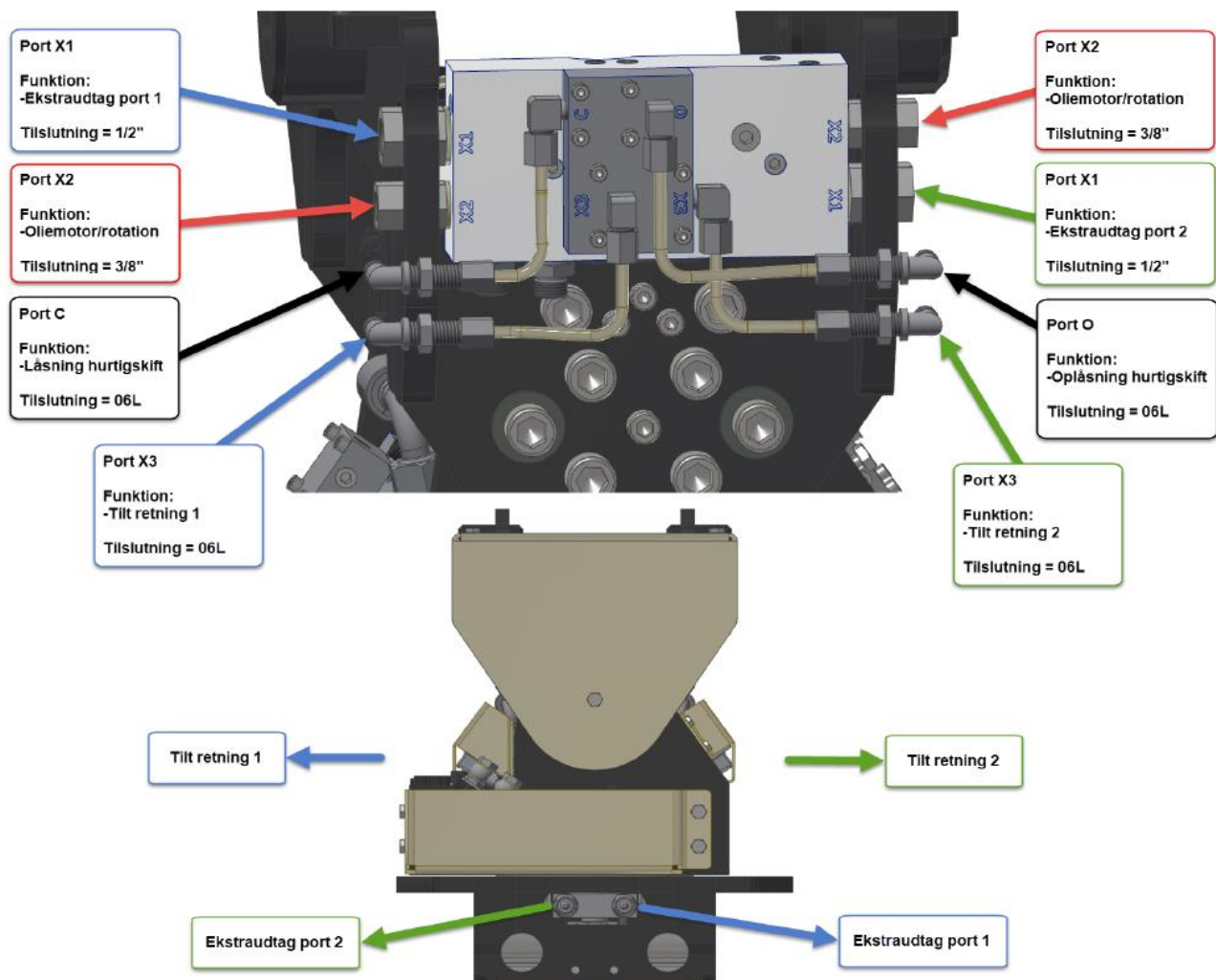
Hydraulic schedule  
Compact Tiltrotator  
CTR10-1 HS8 w. switch



## Tilslutning CTR10 hydrauliksystem HS8 HF

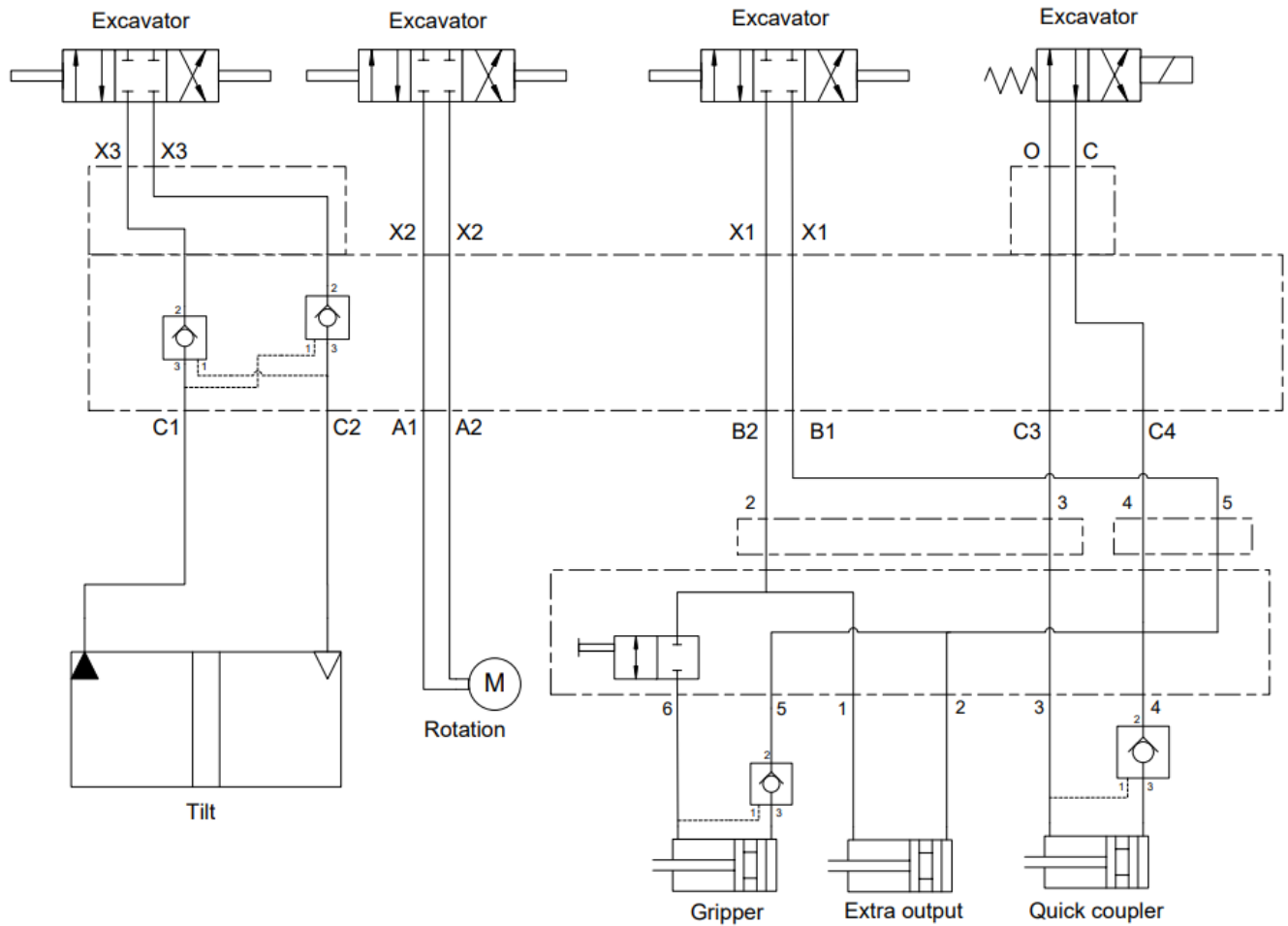
Inden montering af hydraulikslanger påbegyndes, skal maskinen være slukket og hydrauliksystemet trykløst.

Slanger trækkes så der ikke opstår klemning eller risiko for klemning ved brug af maskinen og tilkøbet udstyr.



## Hydraulikdiagram CTR10 hydrauliksystem HS8 High Flow

### Hydraulic Schedule Compactilt CTR10-1 HS8 High Flow



## Manuel omskiftning imellem klo og ekstra olieudtag

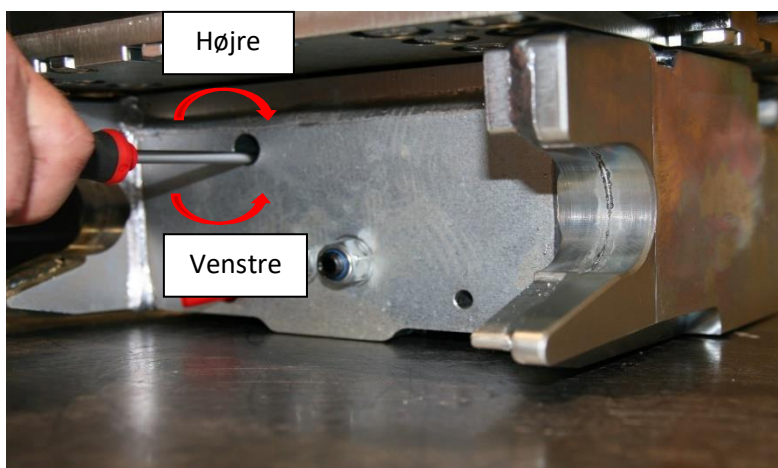
Manuel omskiftning udføres med en 7 mm topnøgle med skaft (medfølger).



Det ekstra olieudtag er altid aktivt når kloen aktiveres. Ekstra olieudtag kan kun deaktiveres ved at demontere hydraulikkoblingen.

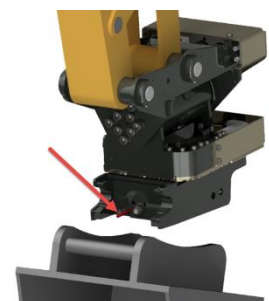
Kloen kan aktiveres/deaktiveres manuelt uden at demontere hydraulikkobling ved brug af denne vejledning:

1. Drejes stilleskruen (højre om) i svirvelblok highflow til stop, sættes kloen ud af drift og derved er det alene ekstraudtaget der er aktivt (med highflow).
2. Drejes stilleskruen (venstre om) i svirvelblok highflow til stop, er kloen og ekstra olieudtag igen aktivt.



## Tilkobling af udstyr

Inden udstyr tilkobles hurtigskiftet skal det sikres at hurtigskiftets låsepaler er trukket tilbage, hvilket kan ses ved at indikatorpinden er skubbet ud (*Figur 5*).



*Figur 5*



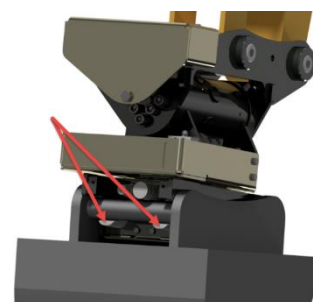
*Figur 6*

Udstyret som skal tilkobles skal være placeret så hurtigskiftets gaffeløjer kan fange an. Hurtigskiftets gaffeløjer føres i indgreb med udstyrets tilkoblingsaksel (*Figur 6*)



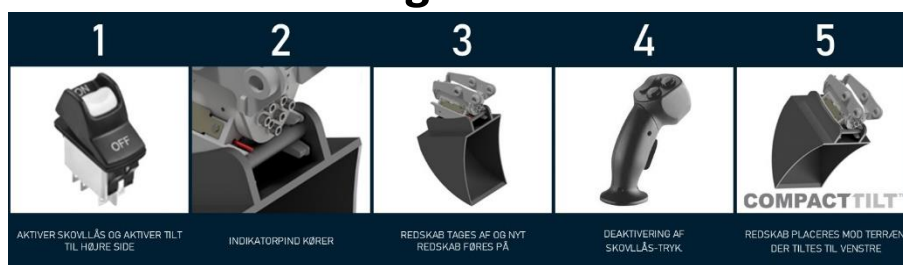
Når hurtigskiftets gaffeløjer har fanget an, svinges redskabet på plads således det ligger an mod hurtigskiftets åbne gaffeløjer. Hurtigskiftet aktiveres og låsepalerne skydes ud (**Figur 7**).

Aktiveringen af hurtigskiftet vil kunne ses ved at indikatorpinden er sænket ned.



Figur 7

## Maskinen er nu klar til brug med det tilkoblede redskab.



## Brug af hurtigskifte med hydrauliksystem

### Kontrol af montering

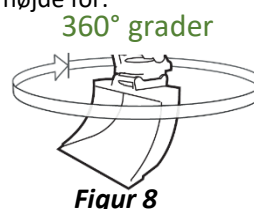
1. Kontroller at Compacttilt Rotatoren fungerer korrekt.
2. Kontroller at ingen slanger eller andet udsættes for klem-, snit- eller stræk skader.
3. Kontroller tætheder.
4. Kontroller at bolte er ordentlig fastspændt [Se bæremaskinens instruktion].
5. Kontroller at der ikke er kontakt med gravearm og Compacttilt Rotatoren ved fuldt udsving.
6. Sikrer at fæstet passer til bæremaskinen [se maskinen skilt].
7. Sikrer at pin-lock har fuldt udslag og indikator-pin er korrekt monteret.

**OBS:** Montering og installation må kun udføres af værksteder, der er godkendt af fabrikanten. Der må ikke udføres ændringer i monteringen uden fabrikantens tilladelse. Værksteder der er godkendte af fabrikanten er forhandlere med eget værksted, medmindre andet fremgår ved leverancen af Compacttilt Rotatoren.

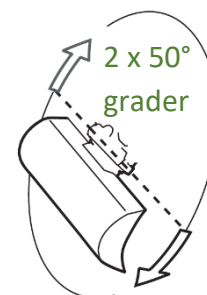
## Styringsudslag – Compacttilt Rotator

Compacttilt Rotatoren har følgende styringsudslag som der skal tages højde for:

1. Rotations funktion på 360° grader (**Figur 8**)
2. Tilt funktion på 2 x 50° grader (**Figur 9**)



Figur 8



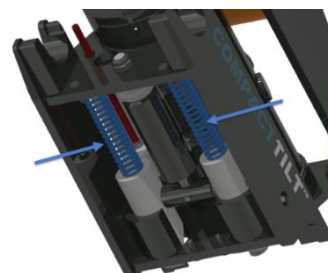
Figur 9



## Sikkerhed - Hydraulisk hurtigskifte

Compacttilt Rotatorens hurtigskifte er monteret med kraftige fjedre, for at sikre at skovle og udstyr ikke frigøres i tilfælde af slangebrud eller intern lækage i skovllåsens hydraulikcylinder.

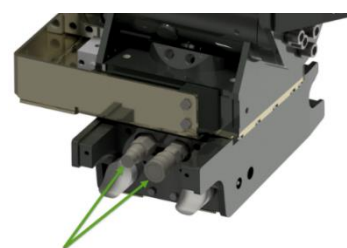
Compacttilt Rotatoren må ikke anvendes hvis fjedrene er beskadiget eller afmonteret.



## Ekstraudtag

Compacttilt Rotatoren er forsynet med 1 sæt ekstraudtag, se følgende databoks:

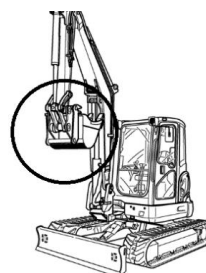
Compacttilt Rotator	Lynkobling
CTR10	Iso-A 1/2"



## Løftekrog - Anvendelse og Begrænsninger

### Anvendelse

Denne illustration (**Figur 10**) er jf. DS/EN 474-1, og beskriver tilt/skovlens position når en løftekrog (**Figur 11**) skal anvendes. Løftekrogen er et tilvalg af kunden. Er Compacttilt produktet uden løftekrog kan kunden se bort fra dette.



Figur 10



Figur 11

### Begrænsning for løftekrog

Den maksimale kapacitetsbelastning er angivet i tons på løftekrogen.

## Klo - Anvendelse og Begrænsninger

### Anvendelse

Standarden DS/EN 474-1 samt ISO: 13031 beskriver hvordan at kloen, se **Figur 12**, skal anvendes. Det er dog ikke påkrævet at der er Klo på ens Compacttilt Rotator produkt, og derfor vil der ikke være et krav til kunden om dette.

Compacttilt har kun følgende produkt hvor der kan monteres en klo: **CTR10**

Typisk bliver kloen brugt til følgende arbejdsopgaver:

- Håndtering af stolper og kantsten
- Etablering af brønde og lægning af rør
- Skovbrug (fældning af træer)



Figur 12

### Begrænsning

Kloen har følgende begrænsninger se **Figur 12**, i forhold til hvad må bruges til:

- Max kapacitet er testet og godkendt til 1.500 kg
- Må kun bruges til efter hvad maskinen tillader [Se bæremaskinens instruktion].

### Restrisici

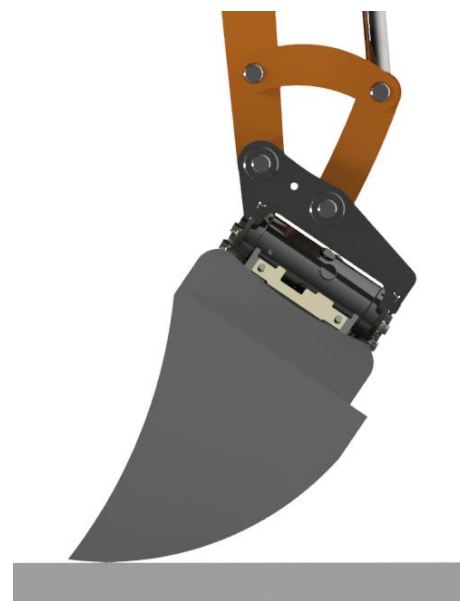
#### Varm overflade, Knusning- & Skæringsfare

- Der er risiko for **varm overflade** både før og efter brugen af kloen.
  - Brug derfor altid arbejdshandsker der er godkendt til brug af varme genstande.
- Der er risiko for **knusning** ved brugen af kloen, og der kan derved forekomme personskade.
  - Det er strengt forbudt at opholde sig under Compacttilt Rotatoren m. klo når den er i brug.
- Der er **skæringsfare** ved brugen af kloen, og der kan derved forekomme personskade.
  - Det er derfor strengt forbudt at befinde sig under, eller i rotationsaksen af maskinen når Compacttilt Rotator med klo monteret.

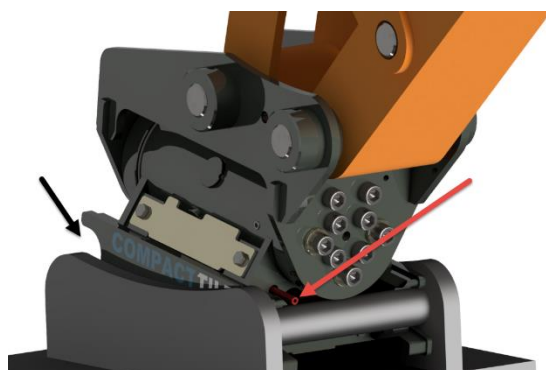


## Afkobling af udstyr

Skovl/udstyr føres ned så det støtter mod et fast underlag (*Figur 13*).



*Figur 13*



*Figur 14*

Skovllåsen oplåses af maskinføre, indtil indikatorpinden er kørt ud. Herved slipper tiltens låsepaler skovlakslen (*Figur 14*).

Med skovllåsen åben, føres tiltet nu væk fra skovlen/udstyret (*Figur 15*).



*Figur 15*

## Vedligeholdelse

### Ved dagligt eftersyn og vedligeholdelse kontrolleres:

- Smøring af smørepunkter ifølge oversigt
- Gevind er intakte
- Øjer og bolte ikke er brudt
- Ingen løse skruesamlinger
- Ingen revner eller brud
- Det sikres at redskabsfæstet er rent, er monteret og fastspændt korrekt
- Compacttilt Rotatoren er korrekt monteret mellem bæremaskine og redskab
- Der er ingen hydrauliklækage
- Der forekommer ingen fedtlækage på slanger eller i koblinger

### Hver måned eller ved behov for eftersyn og vedligeholdelse:

- Alle bolte og skruer efterses og spændes efter
- Kontrol for usædvanligt slid
- Rengøring af slanger og koblinger
- Efterse om der er unormalt slør. Såfremt slør overstiger 2 grader kontakt din forhandler for service.

### Årligt eftersyn eller efter 500 driftstimer:

- Eftersyn efter arbejdstilsynets bekendtgørelse nr. 1101

### Tilspændingsmoment:

Boltstørrelse [mm]	Moment [NM] (10.9 bolte)	Moment [NM] (12.9 bolte)
M5	8.1	9,7
M6	14	17
M8	33	40
M10	65	79
M12	114	136
M14	181	217
M16	277	333

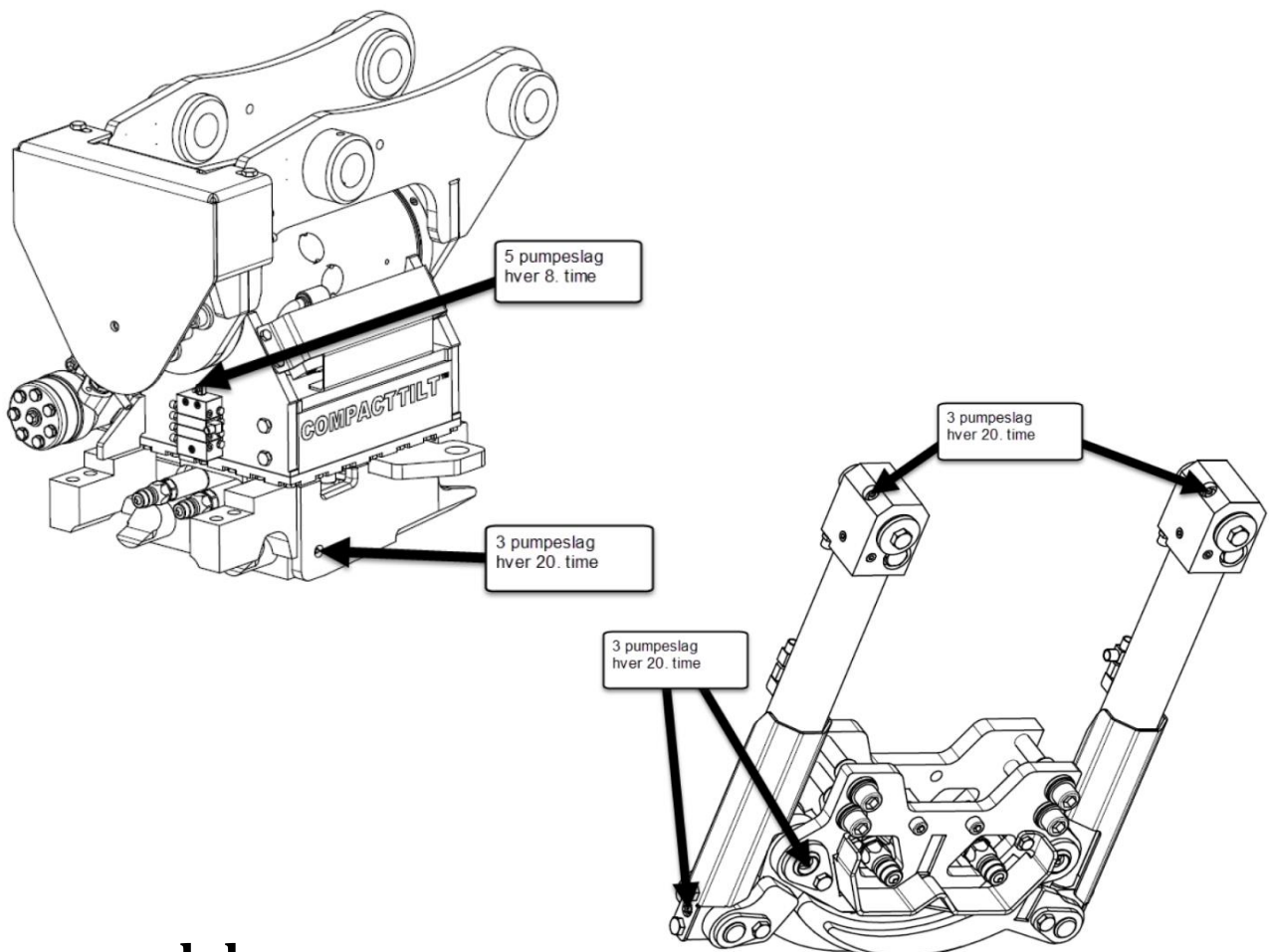
## Smøreoversigt

Til smøring af Compacttilten anbefales: **Castrol Molub-Alloy 370-2** Lithiumbaseret højtrykssmørefedt med min. 3% molybdæendisulfid (MoS<sub>2</sub>) EP-additiver i NLGI 2.

Spec.:           -DIN 51502    KF2K-25  
                  -ISO 6743-9    ISO-LXCCIB2

**Smørefedt indeholdende grafit og kobber må ikke anvendes.**

Det sikres at sprøjte og smørenipler er frie for snavs inden smøring foretages.



## Reserve dele

Kontakt maskinforhandler ved forespørgsel på reservedele til Compacttilt Rotatoren.



# COMPACTTILT™

# COMPACTTILT™ ROTATOR™

Compacttilt™ forhandles af din maskinforhandler.

Har du tekniske spørgsmål til Compacttilt's produkter?  
Kontakt din maskinforhandler for service, yderligere produktinformation og teknisk rådgivning.

Bliv en del af  
Compacttilt's forum:



Du kan se mange  
flere billeder her:



Se alle film fra  
Compacttilt™ her:



Link dig til  
Compacttilt's netværk her:

