

COMPACTTILT™

RESERVEDELSOVERSIGT

CW05 CT3-2 V1.2022

Patentnr.: PCT/DK2016/050047



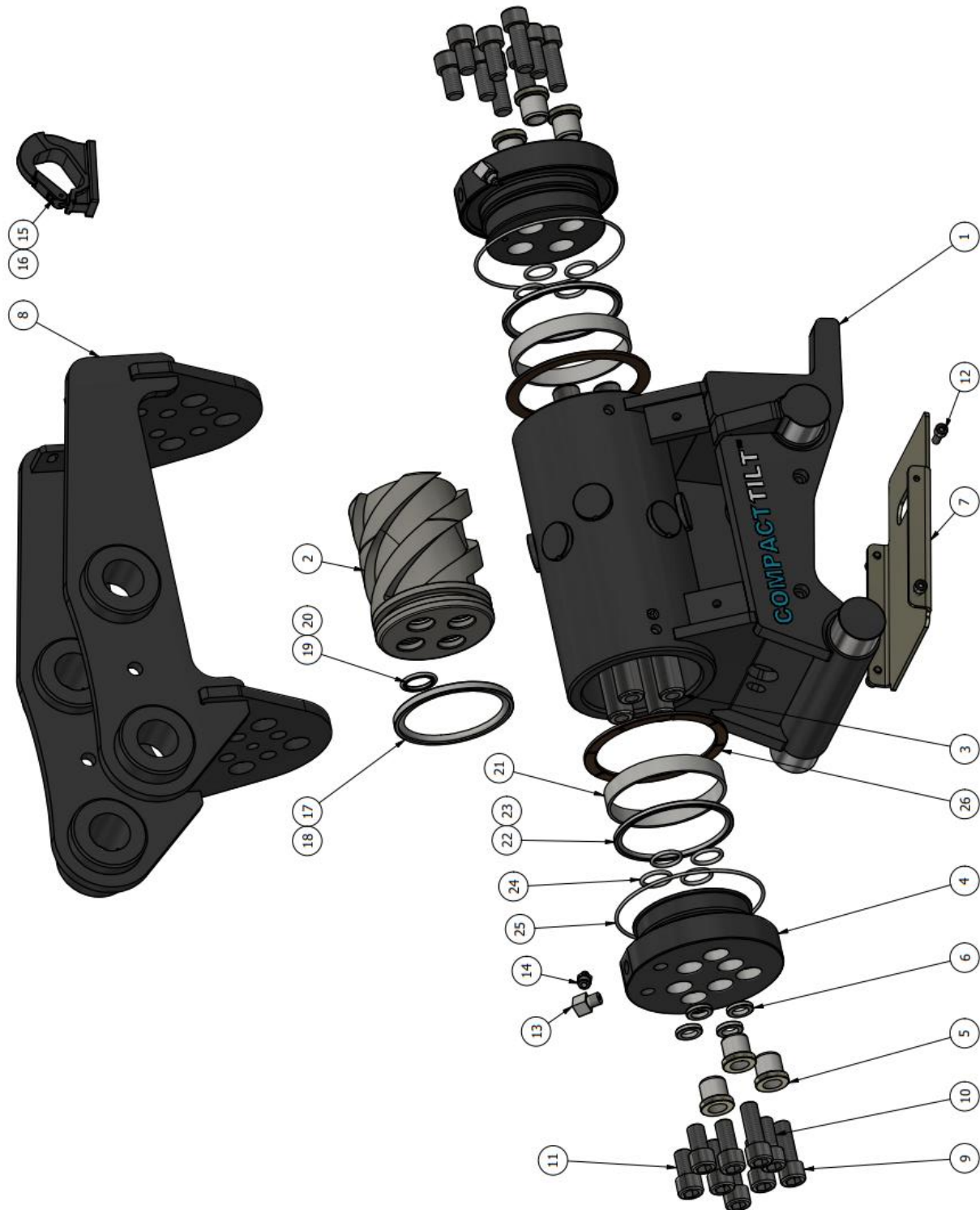
COMPACTILT™

Compactilt er et patenteret og beskyttet produkt: Den fulde ejendomsret til alle immaterielle rettigheder vedrørende produktets fremstilling, design, varemærker og ophavsrettigheder, tilhører 380°Invent ApS.

Indhold

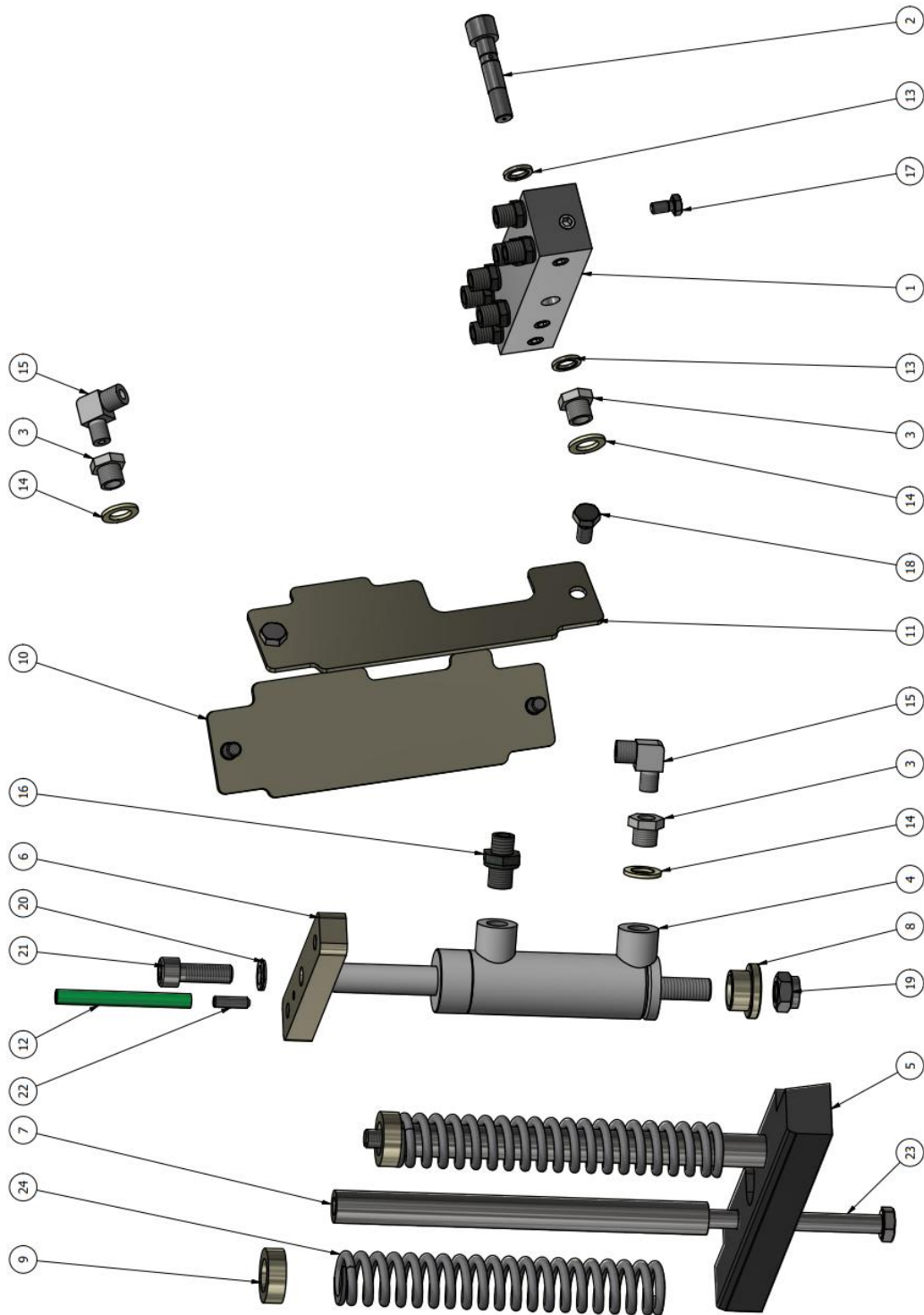
Reservedelsoversigt motor CW05 CT3	4
Reservedelsoversigt hydrauliksystem HS4, CW05	6
Hydraulikslanger hydrauliksystem HS4, CW05.....	7
Reservedelsoversigt hydrauliksystem HS2, CW05	8
Hydraulikslange og rør hydrauliksystem HS2, CW05	10

Reservedelsoversigt motor CW05 CT3



Nr	Part	Reservedelsnr.	Antal
1	Krop CW05, CT3	184-000-301	1
2	Glider CT3	172-00-01	1
3	Ø22 Aksel CT3	172-00-05	4
4	Endedæksel CT3	172-00-04	2
5	Styreprop befæstelse	172-00-07	6
6	Shims til Ø22 aksler	172-00-38	4
7	Bundskærm skovlfæste CW05, CT3-2	184-318	1
8	Befæstelse CT3 (Maskinspecifik)	172-50-00	1
9	DIN 912 M14x40 10.9 unbraco FZB	9121440109	6
10	DIN 912 M14x30 10.9 unbraco FZB	9121430109	8
11	DIN 912 M14x25 10.9 unbraco FZB	9121425109	4
12	DIN 912 M6x16 8.8 unbraco elgalv	912616	4
13	Vinkel indiv. 1/8" udv. 1/8"	178-092	2
14	Smørenippel 1/8" lige	178-136	2
15	Krog for påsvejsning 1 ton	Krog 1t	-
16	Krog for påsvejsning 2 ton	Krog 2t	-
17	Stempeltætning Ø100	179-016	1
18	O-ring OR 81,92X5,33-N70	179-017	1
19	Akseltætning Ø22	179-011	4
20	O-ring OR 25,07X2,62-N70	179-012	4
21	Føringsbånd Ø100	179-018	2
22	Stempeltætning Ø100	179-009	2
23	O-ring OR 91,67X3,53-N70	179-010	2
24	O-ring OR 22,0X3,0-N90	179-014	8
25	O-ring OR 115,0X2,5-N90	179-019	2
26	Lejeskive endedæksel	172-00-54	2

Reservedelsoversigt hydrauliksystem HS4, CW05

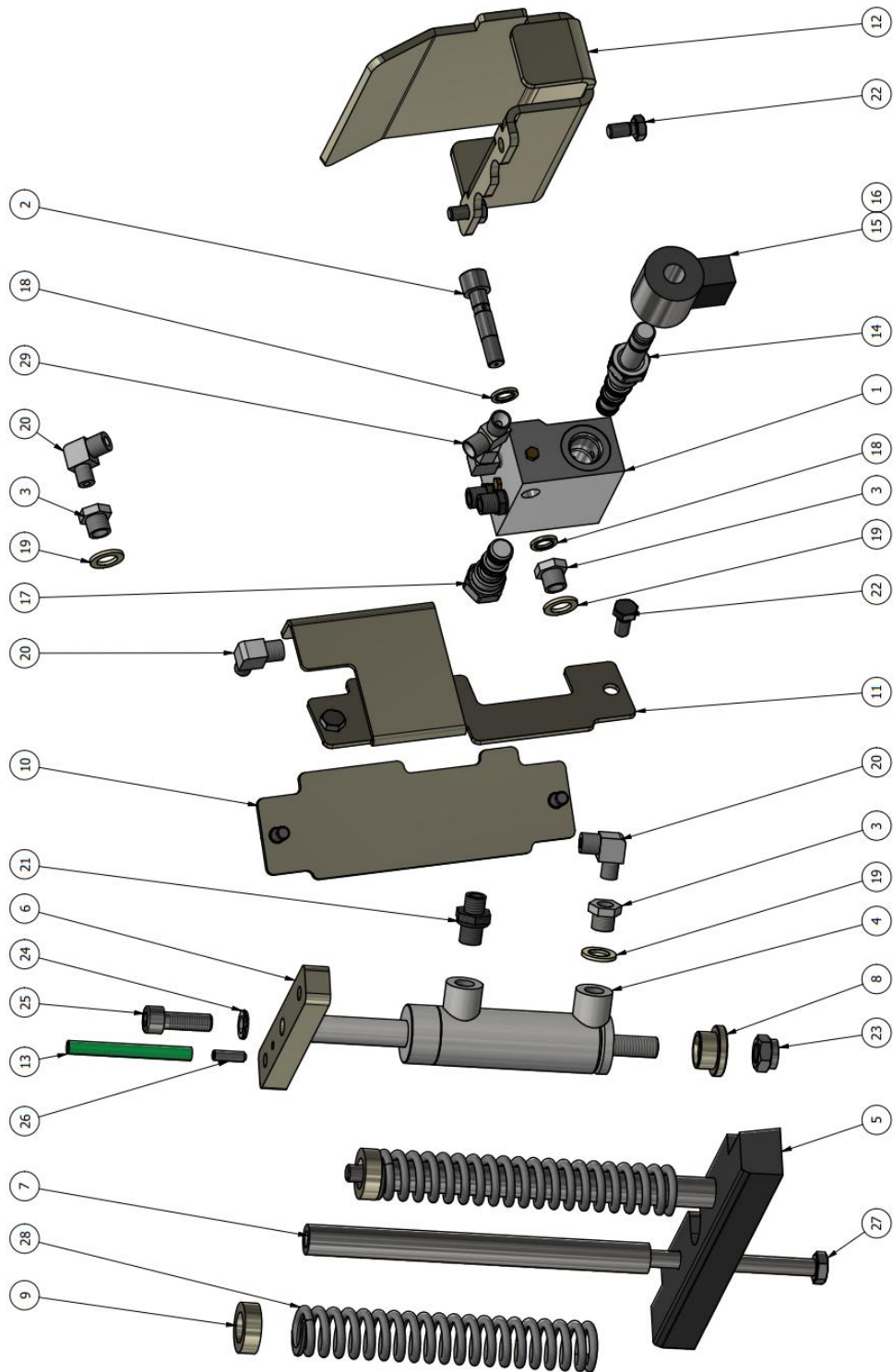


Nr	Part	Reservedelsnr.	Antal
1	Udvidet vendeblok m. fittings, CT3-2	172-00-00-26	1
2	Banjobolt 1/8"- ø10 Langt gevind	164-00-102	1
3	Reduktion 1/4"-1/8" Lav Model	163-00-66	3
4	Skiftcylinder CW05, CT3-2	184-000-302	1
5	Skovllås skovlfæste CW05, CT3-2	184-308	1
6	Tværplade skovllås CW05, CT3-2	184-311	1
7	Stag skovllås skovlfæste CW05, CT3-2	184-309	2
8	Bøs skiftcylinder CW05, CT3-2	184-313	1
9	Afstandsøs fjedre skovlfæste CW05, CT3-2	184-316	2
10	Dækplade side 1 skovlfæste CW05, CT3-2	184-314	1
11	Dækplade side 2 skovlfæste CW05, CT3-2	184-315	1
12	Indikatorpind CW05	184-321	1
13	Bonded seal M10, 1/8"	178-059	2
14	Bonded seal 1/4"	178-090	3
15	Vinkel 06L-1/8"	178-057	2
16	Ligeindsk. 06L-1/4"	178-061	1
17	DIN 933 M6x12 8.8 udv. 6-kant elgalv	933612	2
18	DIN 933 M8x16 8.8 udv. 6-kant elgalv	933816	4
19	DIN 985 M12 Låsemøtrik	98512	1
20	Skive Ø10 Nord Lock	NL10	1
21	DIN 912 M10x30 12.9 unbraco sort	9121030129B	1
22	DIN 916 M6x20 pinolskrue sort	916620B	1
23	DIN 931 M10x240 8.8 udv. 6-kant elgalv	93110240	2
24	Trykfjeder Ø30, ø20, T5, L180mm	184-320	2

Hydraulikslanger hydrauliksystem HS4, CW05

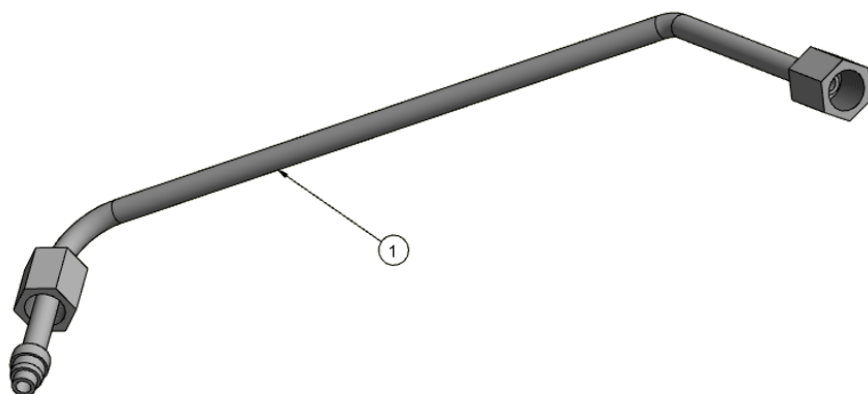
Nr	Part	Reservedelsnr.	Antal
-	Hydr.slange udv.vendeblok t. oplås skift, CT3-2	165-00-00-20	1
-	Hydr. slange udv. vendeblok til lås skift CT3-2	172-00-00-18	1
-	Hydr.slange udv. vendeblok til endedæksel CT3-2	172-00-00-19	1

Reservedelsoversigt hydrauliksystem HS2, CW05

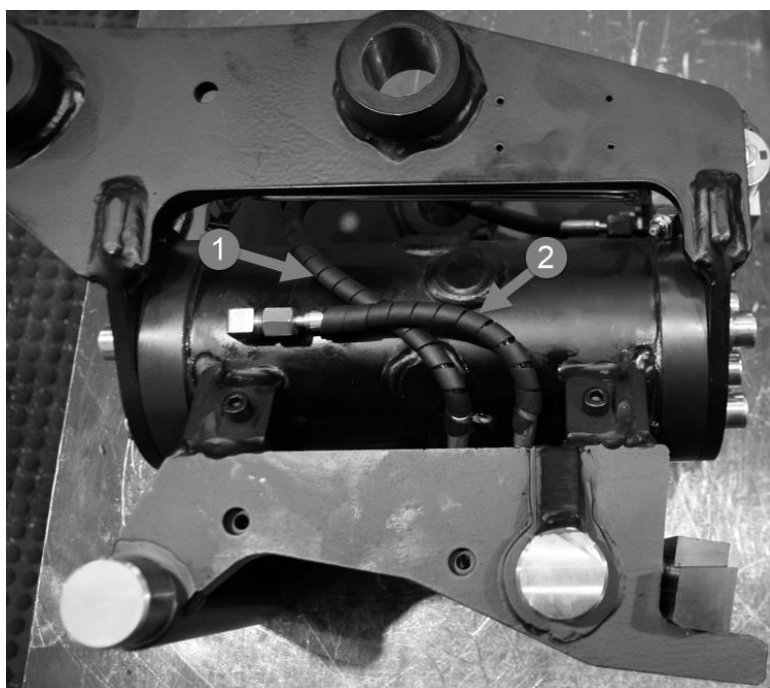


Nr	Part	Reservedelsnr.	Antal
1	Ventilblok G2 m. fittings	178-000-28	1
2	Banjobolt 1/8"- ø10 Langt gevind	164-00-102	1
3	Reduktion 1/4"-1/8" Lav Model	163-00-66	3
4	Skiftcylinder CW05, CT3-2	184-000-302	1
5	Skovllås skovlfæste CW05, CT3-2	184-308	1
6	Tværplade skovllås CW05, CT3-2	184-311	1
7	Stag skovllås skovlfæste CW05, CT3-2	184-309	2
8	Bøs skiftcylinder CW05, CT3-2	184-313	1
9	Afstandsbøs fjedre skovlfæste CW05, CT3-2	184-316	2
10	Dækplade side 1 skovlfæste CW05, CT3-2	184-314	1
11	Sideskærm skovlfæste CW05 m. ventil, CT3-2	184-319	1
12	Ventilskærm ventil G2, CT3-2	172-00-52	1
13	Indikatorpind CW05	184-321	1
14	Patronventil 4/2	178-072	1
15	Magnetspole 12v lille	178-071	1
16	Deutschstik m. kabel	178-019	1
17	Patronventil pilotst. kontr.	178-021	1
18	Bonded seal M10, 1/8"	178-059	2
19	Bonded seal 1/4"	178-090	4
20	Vinkel 06L-1/8"	178-057	3
21	Ligeindsk. 06L-1/4"	178-061	1
22	DIN 933 M8x16 8.8 udv. 6-kant elgalv	933816	6
23	DIN 985 M12 Låsemøtrik	98512	1
24	Skive Ø10 Nord Lock	NL10	1
25	DIN 912 M10x30 12.9 unbraco sort	9121030129B	1
26	DIN 916 M6x20 pinolskrue sort	916620B	1
27	DIN 931 M10x240 8.8 udv. 6-kant elgalv	93110240	2
28	Trykfjeder Ø30, ø20, T5, L180mm	184-320	2
29	Stilbar L 06L	178-031	1

Hydraulikslange og rør hydrauliksystem HS2, CW05



Nr	Part	Reservedelsnr.	Antal
1	Hydr.rør ventil G2 til endedæksel, CT3-2	172-00-00-23	1



Nr	Part	Reservedelsnr.	Antal
1	Hydr.slange ventil G2 til oplås skovllås	165-00-00-20	1
2	Hydr.slange cyl. rør t. lås skift, CW05	184-000-306	1