

COMPACTTILT™ ROTATOR™

RESERVEDELSOVERSIGT

CTR3-2 V3.2022

Patentnr.: PCT/DK2016/050047

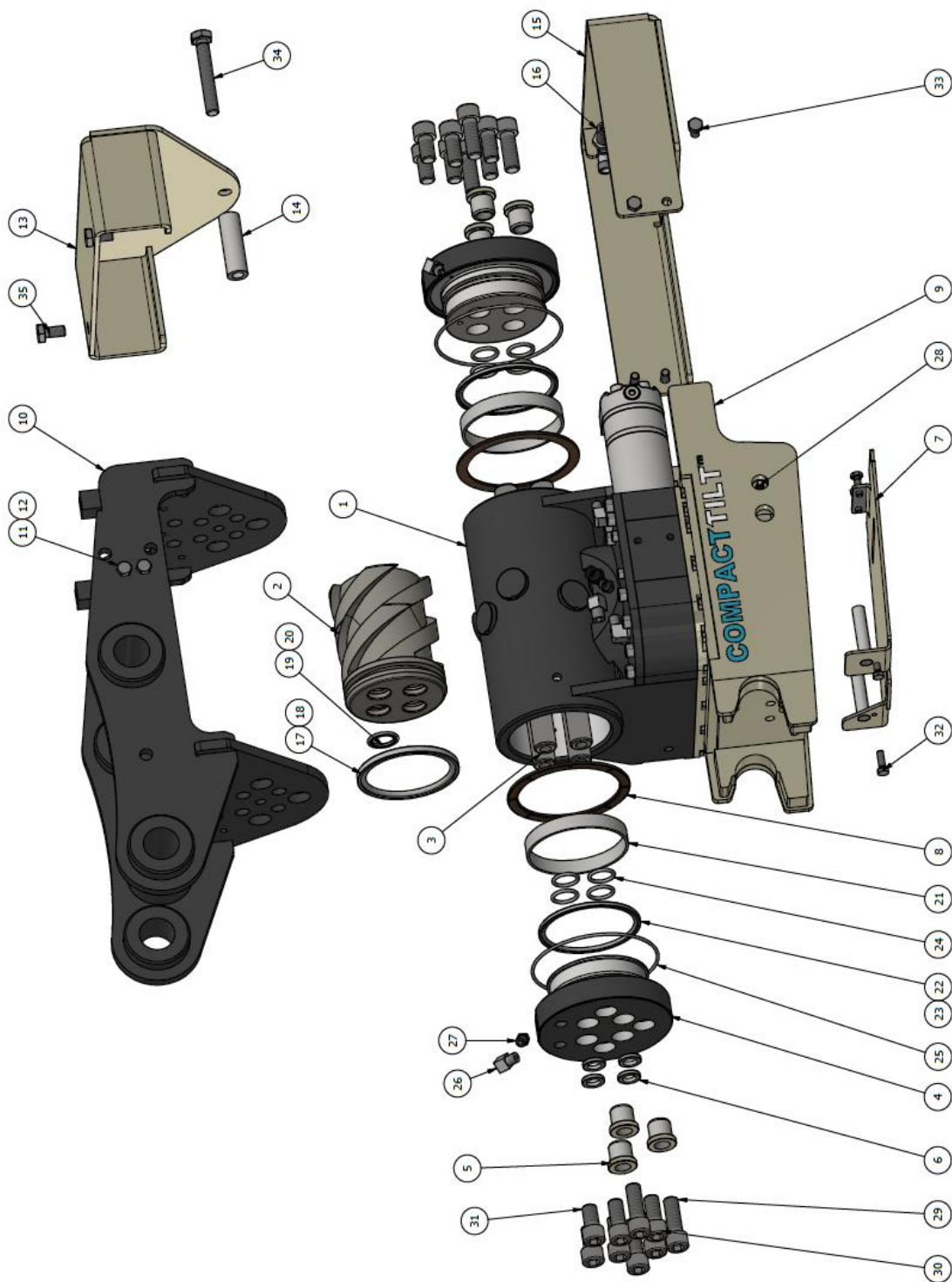
COMPACTILT™ ROTATOR™

Compactilt er et patenteret og beskyttet produkt: Den fulde ejendomsret til alle immaterielle rettigheder vedrørende produktets fremstilling, design, varemærker og ophavsrettigheder, tilhører 380°Invent ApS.

Indhold

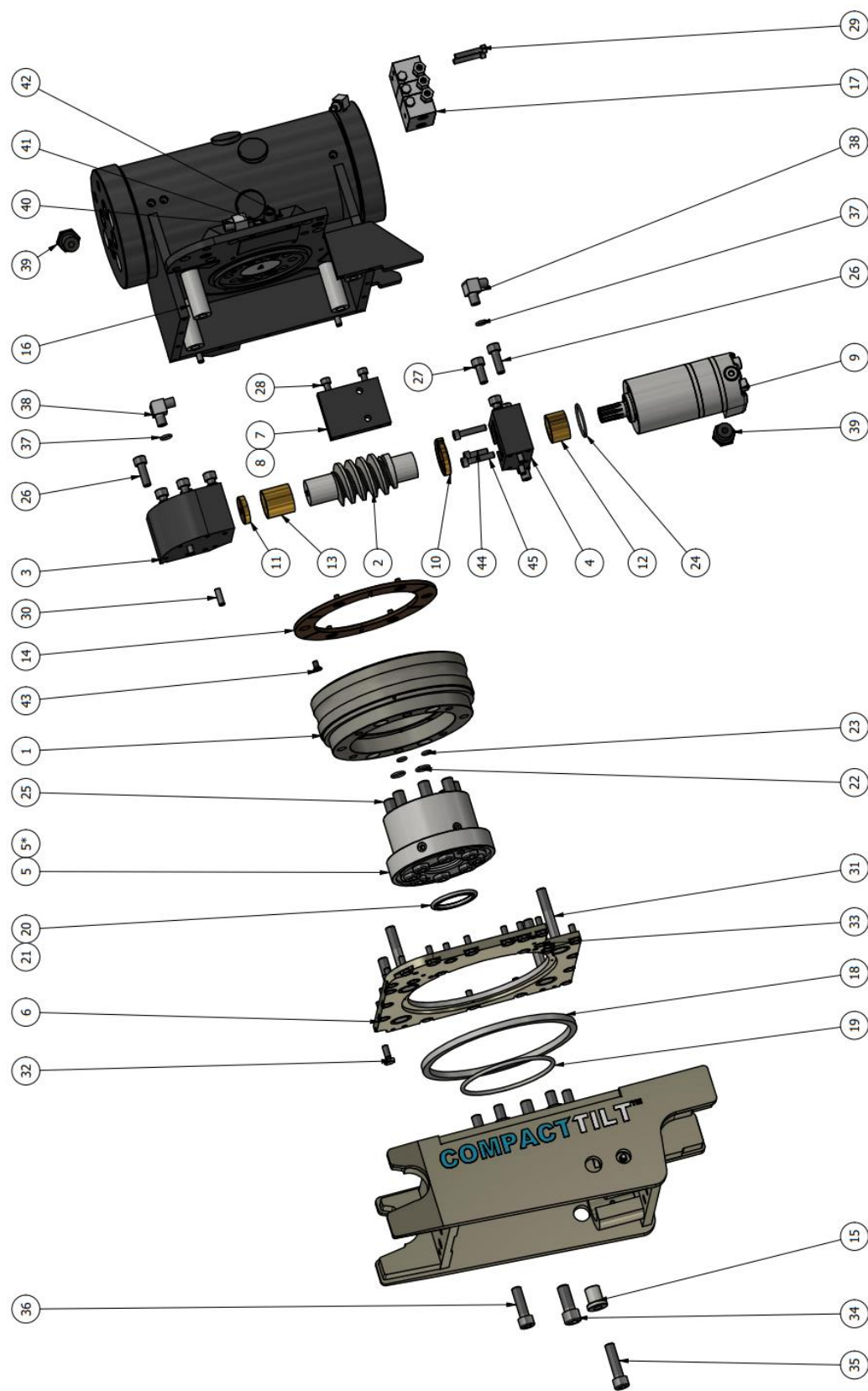
Reservedelsoversigt motor og rotor CTR3	4
Reservedelsoversigt hydrauliksystem HS4 CTR3	8
Kabelsæt styresystem HS4 CTR3	10
Reservedelsoversigt hydraulikslanger HS4 CTR3.....	11
Reservedelsoversigt hydrauliksystem HS6 CTR3	13
Reservedelsoversigt hydraulikslanger og HS6 CTR3.....	16
Reservedelsoversigt hydrauliksystem HS8 CTR3	19
Reservedelsoversigt hydraulikslanger og HS8 CTR3.....	21

Reservedelsoversigt motor og rotor CTR3



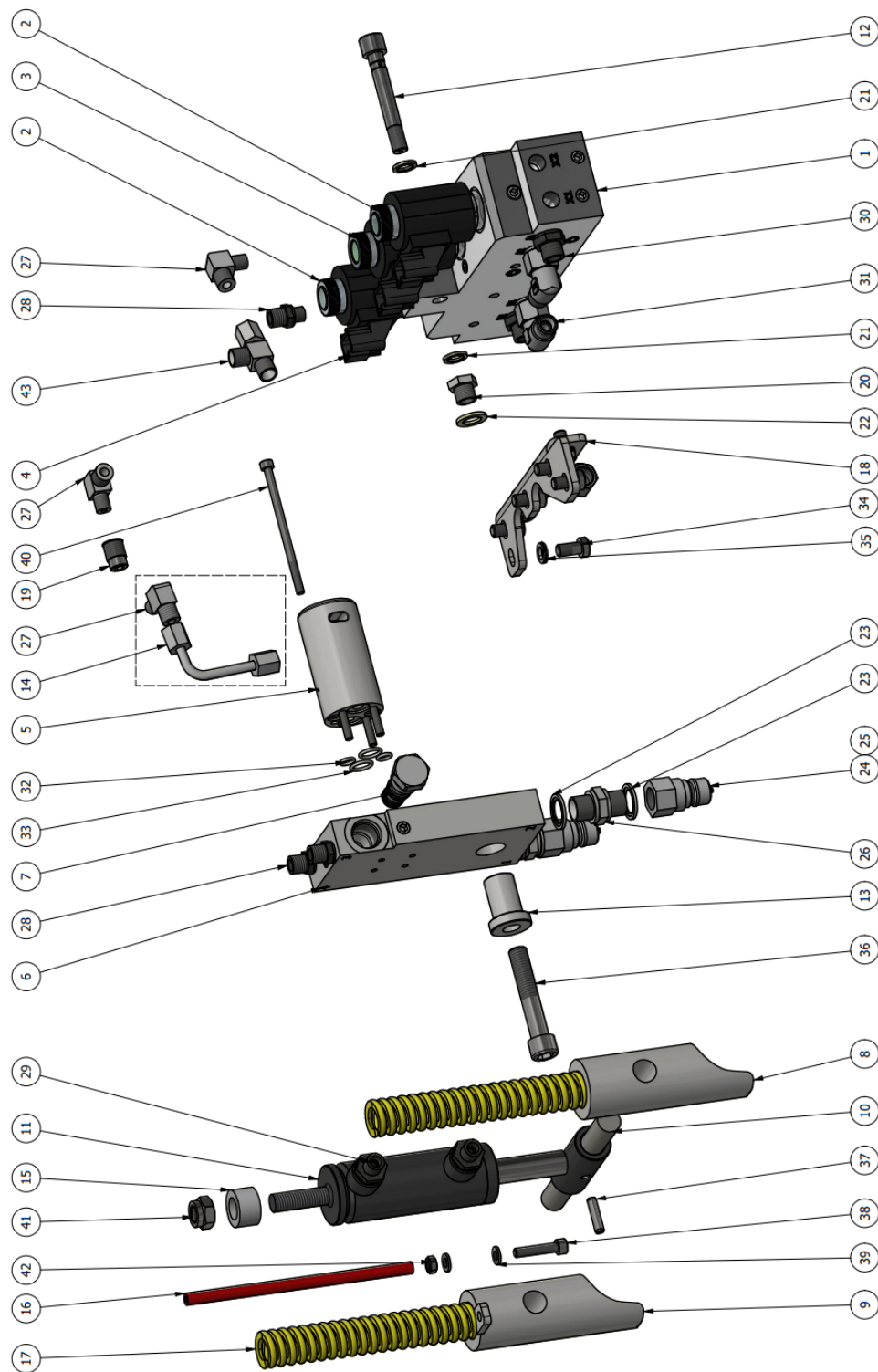
Nr	Part	Reservedelsnr.	Antal
1	Rotorhus CTR3	172-200-001-1	1
2	Glider CTR3	172-00-01	1
3	Aksel Ø22 CTR3	172-00-05	4
4	Endedæksel CTR3	172-00-04	2
5	Styreprop maskinfæste Ø22	172-00-07	6
6	Shims til Ø22 aksler	172-00-38	4
7	Bundskærm skovlfæste S40, CTR3	172-200-000-10	1
8	Løjeskive endedæksel CTR3	172-00-54	2
9	Hus skovlfæste S40, CTR3	172-200-000-3	1
10	Befæstelse CTR3 (Maskinspecifik)	172-50-00-200	1
11	Ventilbeskytter BEF CTR3	172-200-98	1
	Ventilbeskytter BEF aftageligt S40, CTR3	172-200-107	1
12	DIN 933 M8x16 8.8 udv. 6-kant elgalv	933816	4
13	Ventilskærm direkte BEF CTR3	172-200-90	1
	Ventilskærm bef. hurtigskifte S40, CTR3	172-200-104	1
14	Afstandsbøs ventilskærm CTR3	172-200-96	1
15	Skærm oliemotor, CTR3	172-200-000-14	1
16	Vinkelskot 08L-08L	178-016	2
17	Stempeltætning Ø100 B6,3	179-016	1
18	O-ring OR 81,92X5,33-N70	179-017	1
19	Akseltætning Ø22	179-011	4
20	O-ring OR 25,07X2,62-N70	179-012	4
21	Føringsbånd Ø100 B15	179-018	2
22	Stempeltætning Ø100 B4,2	179-009	2
23	O-ring OR 88,5X3,53-N70	179-010	2
24	O-ring OR 22,0X3,0-N90	179-014	8
25	O-ring OR 115,0X2,5-N90	179-019	2
26	Vinkel indiv. 1/8" udv. 1/8"	178-092	2
27	Smørenippel 1/8" lige	178-136	2
28	Smørenippel lige M6x1	178-067	2
29	DIN 912 M14x40 10.9 unbraco FZB	9121440109	6
30	DIN 912 M14x30 10.9 unbraco FZB	9121430109	8
31	DIN 912 M14x25 10.9 unbraco FZB	9121425109	4
32	DIN 933 M6x20 8.8 udv. 6-kant elgalv	933620	4
33	DIN 933 M8x16 8.8 udv. 6-kant elgalv	933816	4
34	DIN 933 M12x80 8.8 udv. 6-kant elgalv	9331280	1
35	DIN 933 M10x20 8.8 udv 6-kant elgalv	9331020	2

COMPACTILT™ ROTATOR™



Nr	Part	Reservedelsnr.	Antal
1	Snekkehjul CTR3	172-200-005-1	1
2	Snekke CTR3	172-200-06-2	1
3	Lejehus 1 snekke CTR3	172-200-10	1
4	Lejehus 2 snekke CTR3	172-200-11	1
5	Hovedaksel snekkehjul CTR3	172-200-44	1
5*	Hovedaksel snekkehjul m. pakninger og propper monteret CTR3	172-200-000-52	1
6	Dæksel rotorhus CTR3	172-200-13	1
7	Sideplade rotorhus CTR3	172-200-24	1
8	Paksnor rotorhus, CTR3	172-200-118	4
9	Oliemotor OMM50	172-200-09	1
10	Aksialleje Ø40 CTR3 4,4 - 4,9	172-200-94 – x	1
11	Aksialleje Ø30 CTR3	172-200-95	1
12	Bøs Ø28xØ31 L20	172-200-28	1
13	Bøs Ø28xØ31 L30	172-200-26	1
14	Lejeskive snekkehjul CTR3 - 4,43, 4,45 el. 4,5	172-200-07 – x	1
15	Styreprop skovlfæste CTR3	172-200-33	4
16	Afstandsbøs rotordæksel, CTR3	172-200-122	4
17	Centralsmøring sæt CTR3	178-000-24	1
18	X-ring XR 145,42X6,99-N70	179-037	1
19	O-ring OR 98,0X4,0-N70	179-038	1
20	Akseltætning Ø40	179-035	5
21	O-ring OR 47,22X3,53-N70	179-036	5
22	O-ring OR 12,0X2,0-N90	179-040	2
23	O-ring OR 7,0X2,0-N90	179-039	2
24	O-ring OR 30,0X2,0-N70	179-041	1
25	DIN 912 M12x80 12.9 unbraco sort	9121280129B	8
26	DIN 912 M8x25 10.9 unbraco FZB	912825109	7
27	DIN 912 M8x20 10.9 unbraco FZB	912820109	2
28	DIN 912 M6x16 8.8 unbraco elgalv	912816	2
29	DIN 912 M5x30 8.8 unbraco elgalv	912530	2
30	DIN 6325 Ø6x20 Cylinderstift	63256H620B	6
31	DIN 931 M10x65 8.8 udv. 6-kant elgalv	9311065	4
32	DIN 933 M6x16 8.8 udv 6-kant elgalv	933616	23
33	DIN 933 M6x12 8.8 udv. 6-kant elgalv	933612	1
34	DIN 912 M12x30 12.9 unbraco sort	9121230129B	3
35	DIN 912 M10x40 12.9 unbraco sort	9121040129B	4
36	DIN 912 M10x35 12.9 unbraco sort	9121035129B	4
37	O-ring OR 9,0X2,0-N70	179-042	2
38	Vinkel 06LL-1/8"	178-091	2
39	Ligeindsk. 08L - 3/8"	178-025	4
40	Vinkel 06L-1/8"	178-057	1
41	Ligeindskr. 06LL-1/8"	178-068	1
42	Ligeindsk 06L-1/8"	178-054	1
43	DIN 7991 M5x10 10.9 undersænket unbraco elgalv	7991510	6
44	DIN 912 M6x20 12.9 unbraco sort	912620129B	1
45	DIN 912 M6x30 12.9 unbraco sort	912630129B	2

Reservedelsoversigt hydrauliksystem HS4 CTR3



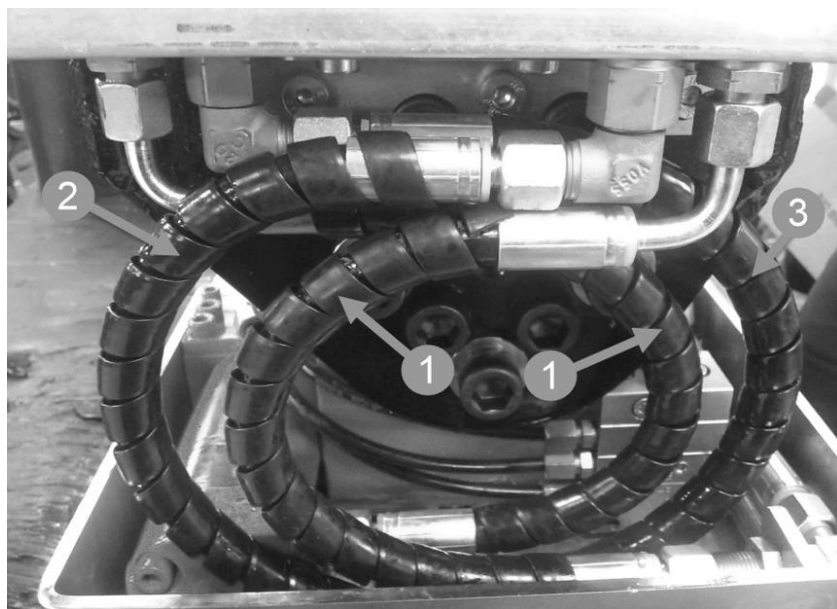
Nr	Part	Reservedelsnr.	Antal
1	Ventilhus HS4 m. fittings, CTR3	172-200-000-35	1
2	Patronventil 3/2-vejs	178-023	2
3	Patronventil 4/2-vejs	178-024	1
4	Magnetspole 12V	178-022	3
5	Svirvelaksel CTR3	172-200-46	1
6	Svirvelblok f. ventil CTR3	172-200-115	1
7	Patronventil pilotst. kontr.	178-021	1
8	Låsepal CTR3	172-00-23	1
9	Låsepal m. indikatorplade, CTR3	172-200-000-9	1
10	Tværpind CTR3	172-00-22	1
11	Skiftcylinder CTR3	165-200-00	1
12	Banjobolt ventilhus, CTR3	178-014	1
13	Styreprop svirvelblok CTR3	172-200-83	1
14	Hydr.rør Ø6, CTR3, (indtil 12/2022)	172-200-000-26	1
15	Afstandsbo's skiftcylinder	172-00-30	1
16	Indikatorpind CTR3	172-00-27	1
17	Fjeder gul Ø25x178	172-00-53	2
18	Beslag ventilblok CTR3	178-013	1
19	Reduktion 1/4"-1/8" u. krave	178-049	1
20	Reduktion 1/4"-1/8" Lav Model	163-00-66	1
21	Bonded seal M10, 1/8"	178-059	2
22	Bonded seal 1/4"	178-090	1
23	Bonded seal 3/8"	178-083	4
24	Lynkobling ISO A 3/8" han	178-042	2
25	Støvhætte lynkobling han ISO A 3/8"	178-087	2
26	Brystnippel 3/8"-3/8"	178-078	2
27	Vinkel 06L-1/8"	178-057	2
28	Ligeindsk 06L-1/8"	178-054	3
29	Ligeindsk. 06L-1/4"	178-061	2
30	Ligeindsk. 08L-1/4"	178-011	2
31	Stilbar vinkel 08L-1/4"	178-079	2
32	O-ring OR 7,0X2,0-N90	179-039	2
33	O-ring OR 12,0X2,0-N90	179-040	2
34	DIN 7984 M8x16 8.8 lavhovedet unbraco elgalv	798481688	8
35	Skive Ø8 Nord Lock	NL8P200	8
36	DIN 912 M12x65 12.9 unbraco sort	9121265129B	1
37	DIN 1481 Rørstift Ø6x24 sort	14810600241	1
38	DIN 912 M6x30 8.8 unbraco elgalv.	912630	1
39	DIN 125A Ø6,4 skive	125A6	2
40	DIN 912 M5x90 12.9 unbraco sort	912590129B	4
41	DIN 985 M12 Låsemøtrik	98512	1
42	DIN 934 M6 møtrik elgalv	9346	1
43	Stilbar L-forskr.06L (Efter 12/2022)	178-031	1

Kabelsæt styresystem HS4 CTR3

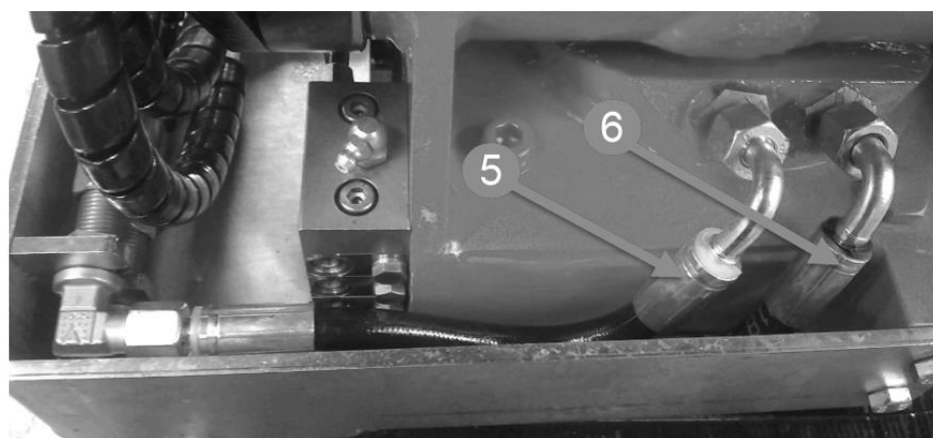


Nr	Part	Reservedelsnr.	Antal
-	Kabelsæt tiltrotator HS4, CTR3	183-000-03	1

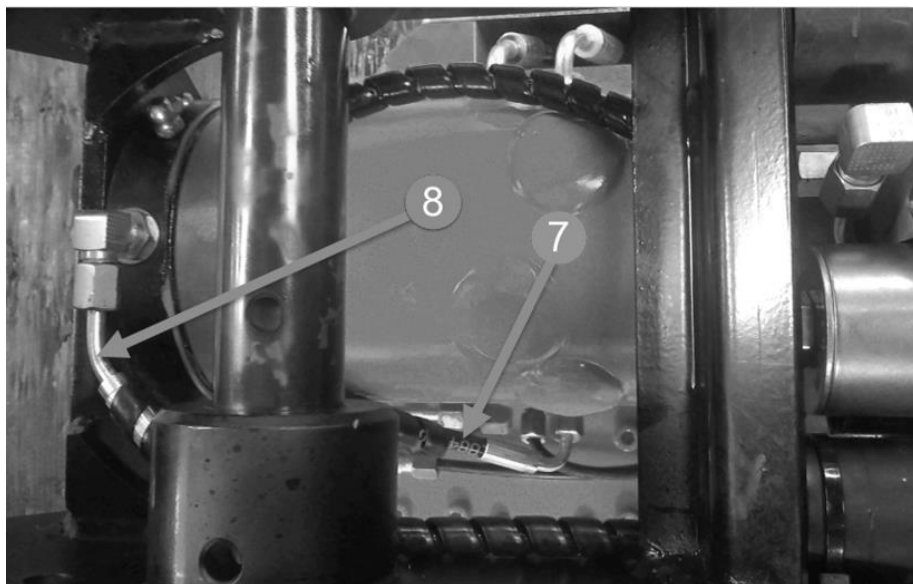
Reserveoversigt hydraulikslanger HS4 CTR3



Nr.	Part	Reserveoversnr.	Antal
1	Hydraulikslange 1/4" CTR3-2, ventilblok til skot	172-200-000-17	2
2	Hydraulikslange 1/4" CTR3-2, ventilblok til skot	172-200-000-19	1
3	Hydraulikslange 1/4" CTR3-2, ventilblok til motor	172-200-000-20	1



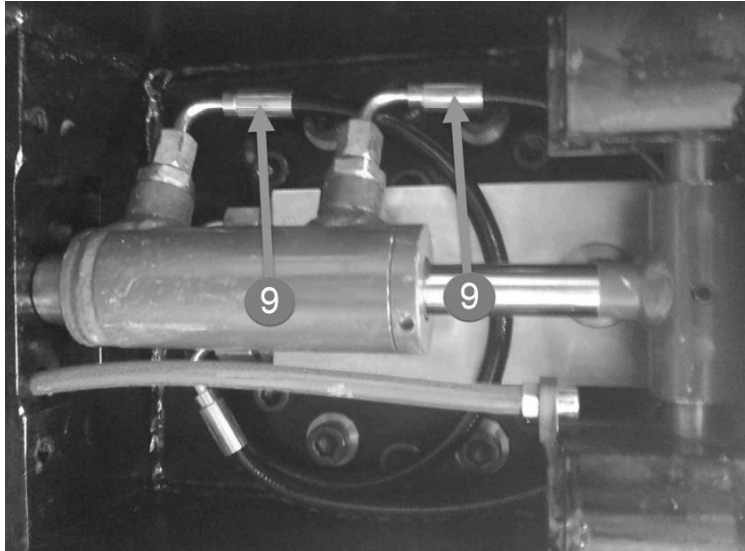
Nr.	Part	Reserveoversnr.	Antal
5	Hydr.slange 1/4" CTR3-2, skot til rotorhus port 1	172-200-000-21	1
6	Hydr.slange 1/4" CTR3-2, skot til rotorhus port 2	172-200-000-22	1



Nr.	Part	Reservedelsnr.	Antal
7	Hydr.slange 5/32" CTR3-2, vent.hus- rotorhus	172-200-000-23	1
8	Hydr.slange 5/32" CTR3-2 ventilblok til endedæksel (Indtil 12/2022)	172-200-000-24	1
	----- (Efter 12/2022)	172-00-00-19	

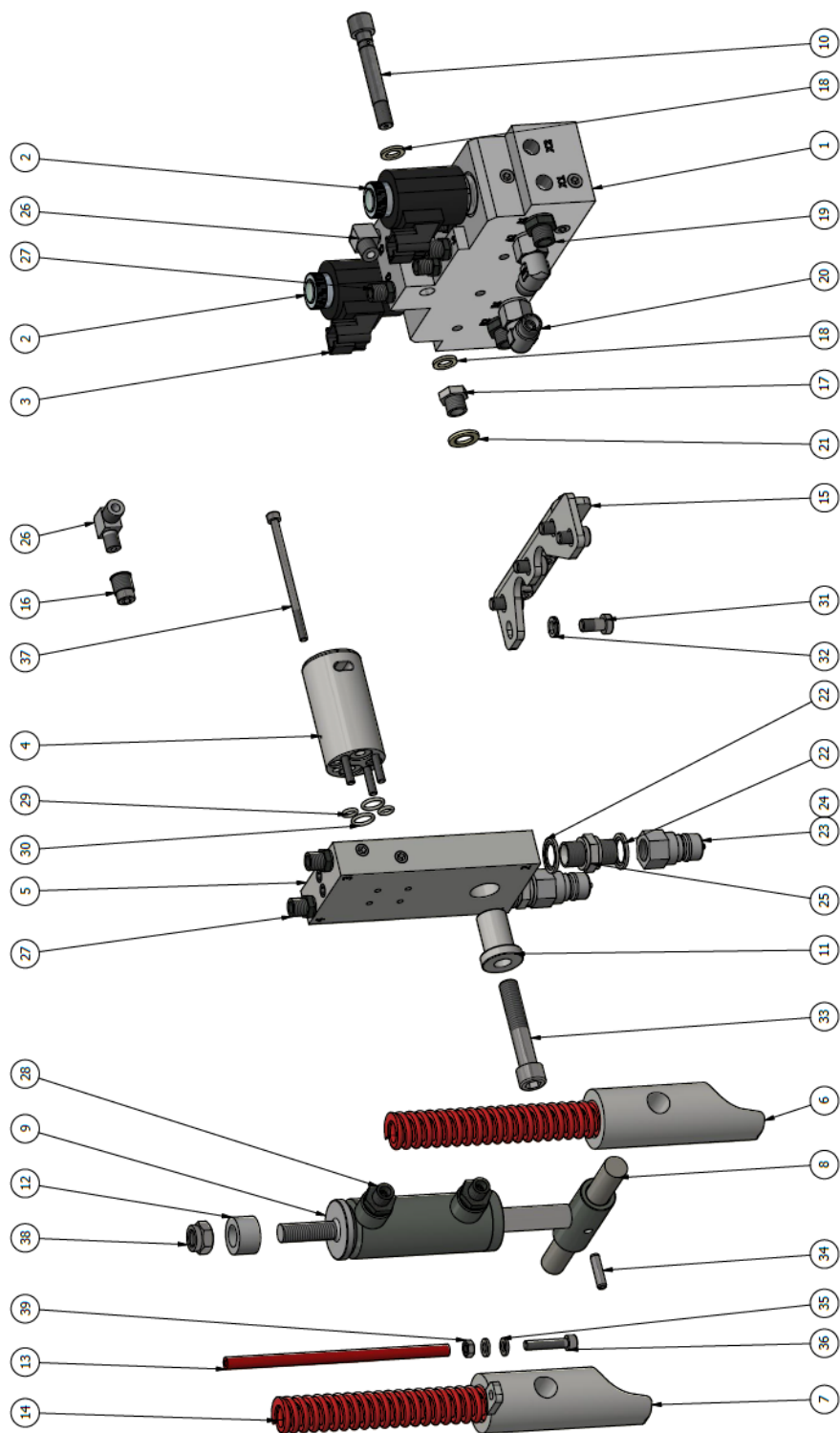


Nr.	Part	Reservedelsnr.	Antal
4	Hydr.slange 5/32" CTR3-2 Ventilhus – rotorhus (Efter 12/2022)	172-200-000-25	1



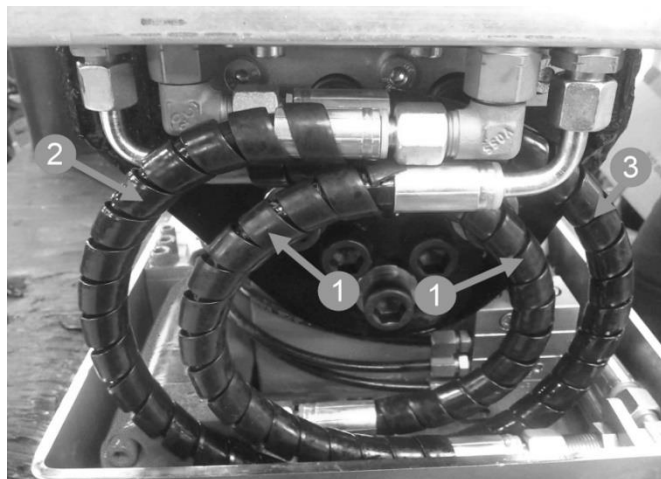
Nr.	Part	Reserveidelsnr.	Antal
9	Hydr.slange 5/32" CTR3-2 Svir.blok t/skiftcylinder	172-200-000-25	1

Reservedelsoversigt hydrauliksystem HS6 CTR3

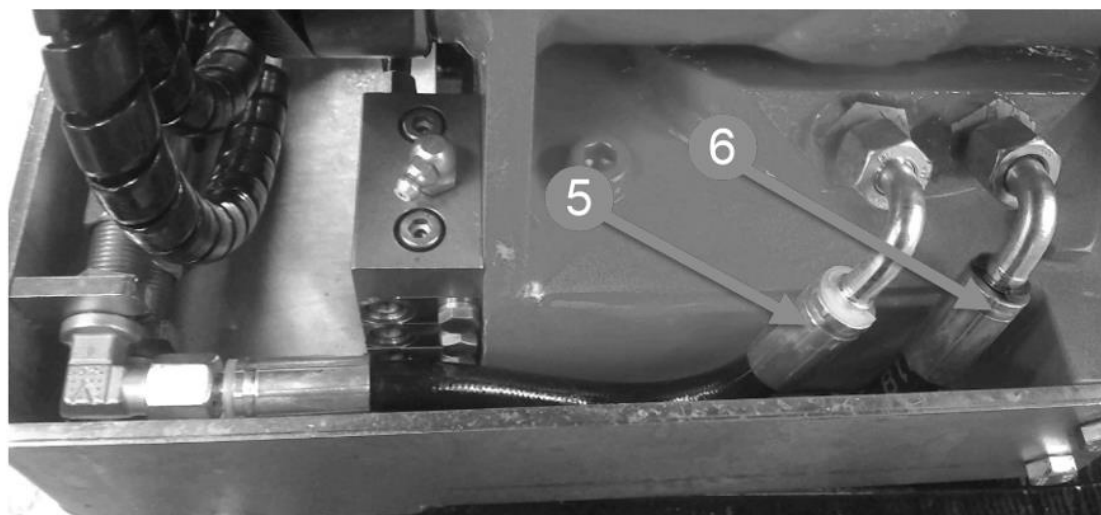


Nr	Part	Reservedelsnr.	Antal
1	Ventilhus HS6 m. fittings, CTR3	172-200-000-39	1
2	Patronventil 3/2-vejs	178-023	2
3	Magnetspole 12V	178-022	3
4	Svirvelaksel CTR3	172-200-46	1
5	Svirvelblok CTR3	172-200-47	1
6	Låsepal CTR3	172-00-23	1
7	Låsepal m. indikatorplade, CTR3	172-200-000-9	1
8	Tværpind CTR3	172-00-22	1
9	Skiftcylinder CTR3	165-200-00	1
10	Banjobolt ventilhus, CTR3	178-014	1
11	Styreprop svirvelblok CTR3	172-200-83	1
12	Afstandsbøs skiftcylinder	172-00-30	1
13	Indikatorpind CTR3	172-00-27	1
14	Fjeder Rød Ø25x178	172-00-41	2
15	Beslag ventilblok CTR3	178-013	1
16	Reduktion 1/4"-1/8" u. krave	178-049	1
17	Reduktion 1/4"-1/8" Lav Model	163-00-66	1
18	Bonded seal M10, 1/8"	178-059	2
19	Ligeindsk. 08L-1/4"	178-011	2
20	Stilbar vinkel 08L-1/4"	178-079	2
21	Bonded seal 1/4"	178-090	1
22	Bonded seal 3/8"	178-083	4
23	Lynkobling ISO A 3/8" han	178-042	2
24	Støvhætte lynkobling han ISO A 3/8"	178-087	2
25	Brystnippel 3/8"-3/8"	178-078	2
26	Vinkel 06L-1/8"	178-057	2
27	Ligeindsk 06L-1/8"	178-054	5
28	Ligeindsk. 06L-1/4"	178-061	2
29	O-ring OR 7,0X2,0-N90	179-039	2
30	O-ring OR 12,0X2,0-N90	179-040	2
31	DIN 7984 M8x16 8.8 lavhovedet unbraco elgalv	798481688	8
32	Skive Ø8 Nord Lock	NL8P200	8
33	DIN 912 M12x65 12.9 unbraco sort	9121265129B	1
34	DIN 1481 Rørstift Ø6x24 sort	14810600241	1
35	DIN 125A Ø6,4 skive	125A6	2
36	DIN 912 M6x30 8.8 unbraco elgalv.	912630	1
37	DIN 912 M5x90 12.9 unbraco sort	912590129B	4
38	DIN 985 M12 Låsemøtrik	98512	1
39	DIN 934 M6 møtrik elgalv	9346	1

Reserveoversigt hydraulikslanger og HS6 CTR3



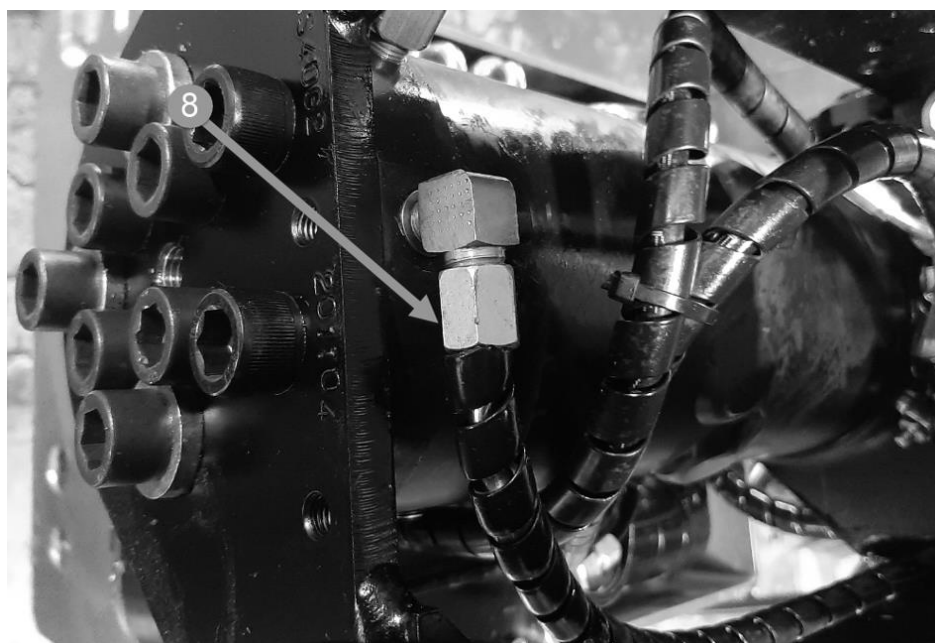
Nr.	Part	Reserveoversnr.	Antal
1	Hydraulikslange 1/4" CTR3, ventilblok til skot	172-200-000-17	2
2	Hydraulikslange 1/4" CTR3, ventilblok til skot	172-200-000-19	1
3	Hydraulikslange 1/4" CTR3, ventilblok til motor	172-200-000-20	1



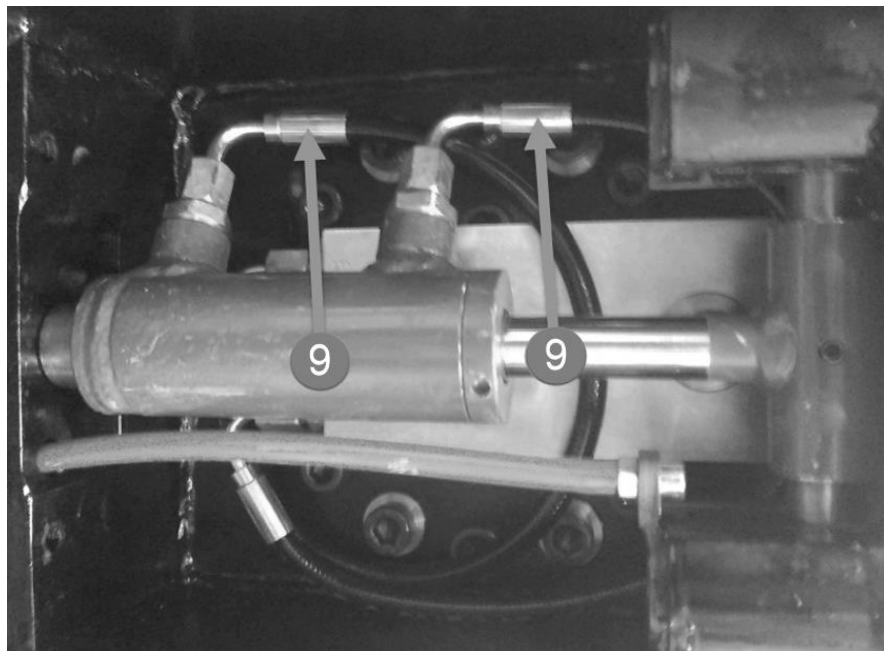
Nr.	Part	Reserveoversnr.	Antal
5	Hydr.slange 1/4" CTR3, skot til rotorhus port 1	172-200-000-21	1
6	Hydr.slange 1/4" CTR3, skot til rotorhus port 2	172-200-000-22	1



Nr.	Part	Reserve­delsnr.	Antal
7	Hydr.slange 5/32" CTR3, vent.hus- rotorhus	172-200-000-23	1

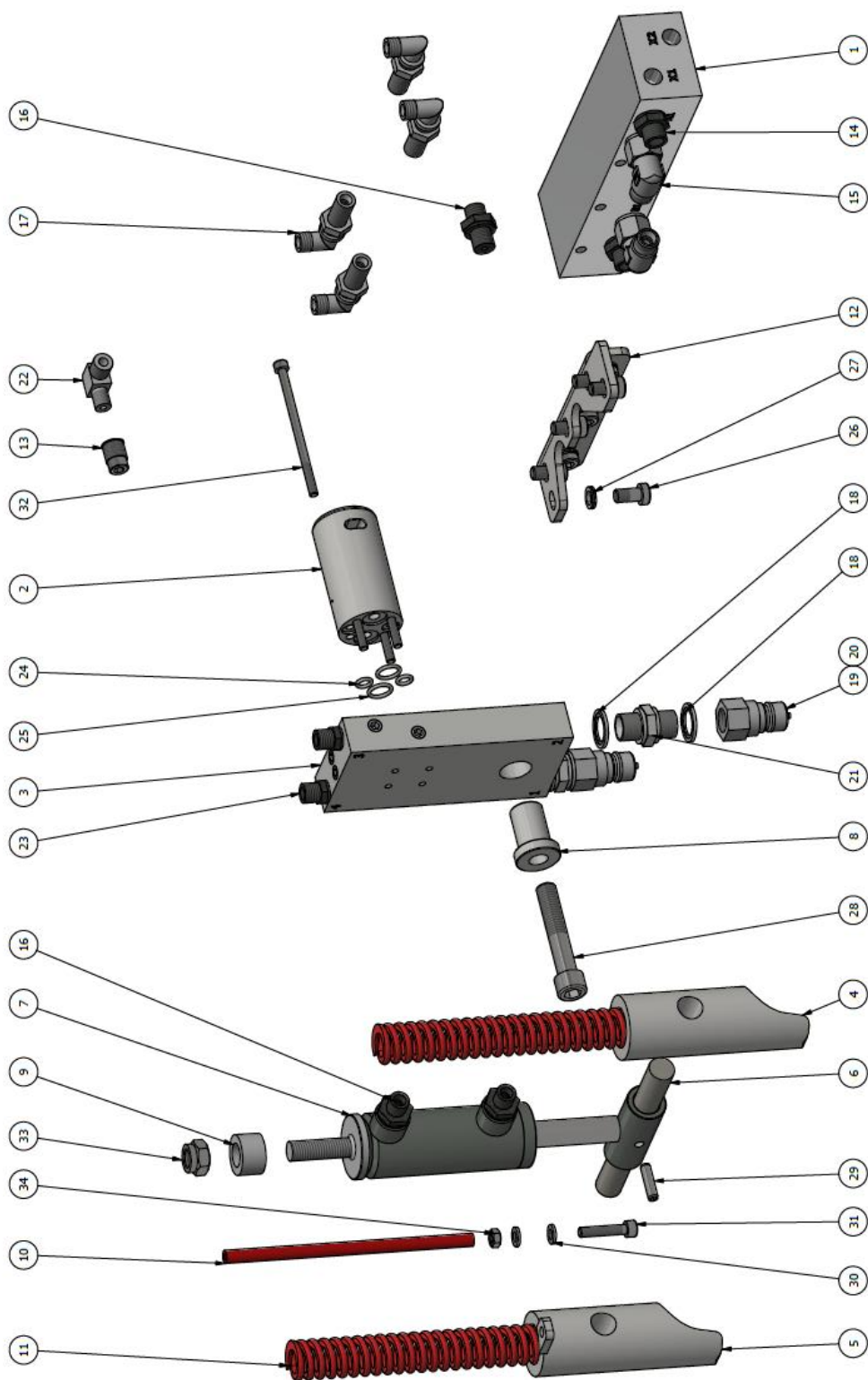


Nr.	Part	Reserve­delsnr.	Antal
8	Hydr.slange 5/32" CTR3 ventilblok til endedæksel	172-200-000-24	1



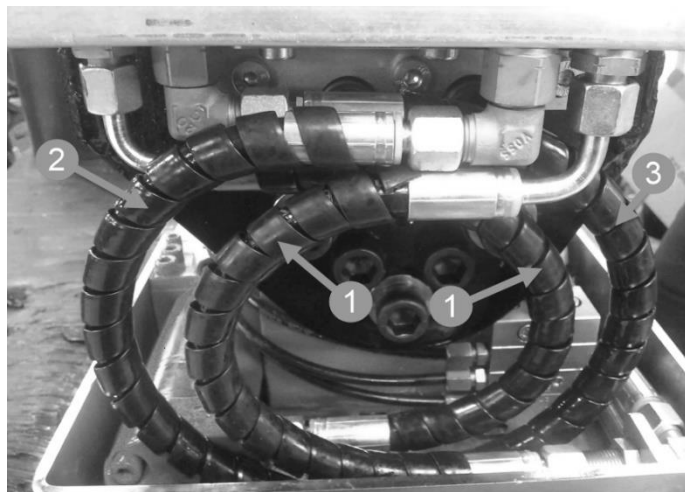
Nr.	Part	Reservedelsnr.	Antal
9	Hydr.slange 5/32" CTR3 Svir.blok t/skiftcylinder	172-200-000-25	1

Reservedelsoversigt hydrauliksystem HS8 CTR3

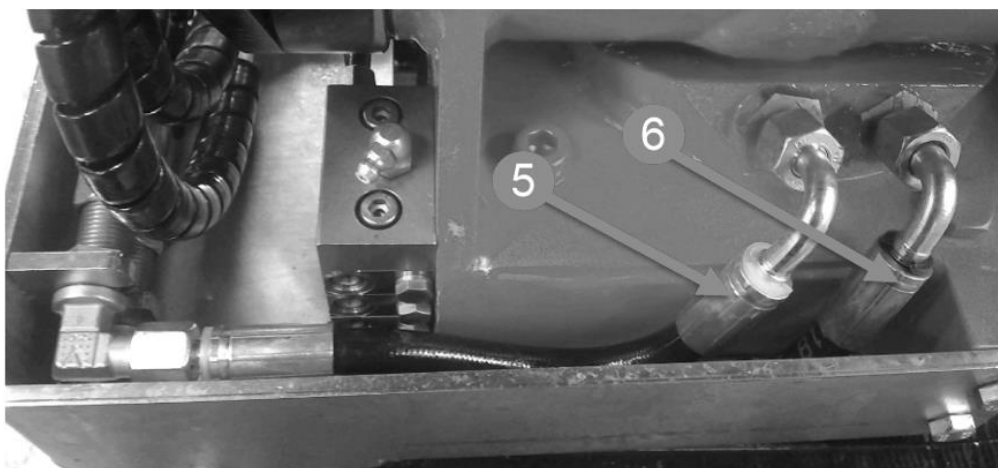


Nr	Part	Reservedelsnr.	Antal
1	Vendeblok HS8 m. fittings, CTR3	172-200-000-47	1
2	Svirvelaksel CTR3	172-200-46	1
3	Svirvelblok CTR3	172-200-47	1
4	Låsepal CTR3	172-00-23	1
5	Låsepal m. indikatorplade, CTR3	172-200-000-9	1
6	Tværpind CTR3	172-00-22	1
7	Skiftcylinder CTR3	165-200-00	1
8	Styreprop svirvelblok CTR3	172-200-83	1
9	Afstandsbøs skiftcylinder	172-00-30	1
10	Indikatorpind CTR3	172-00-27	1
11	Fjeder Rød Ø25x178	172-00-41	2
12	Beslag ventilblok CTR3	178-013	1
13	Reduktion 1/4"-1/8" u. krave	178-049	1
14	Ligeindsk. 08L-1/4"	178-011	2
15	Stilbar vinkel 08L-1/4"	178-079	2
16	Ligeindsk. 06L-1/4"	178-061	3
17	Vinkelskot 06L-06L	178-097	4
18	Bonded seal 3/8"	178-083	4
19	Lynkobling ISO A 3/8" han	178-042	2
20	Støvhætte lynkobling han ISO A 3/8"	178-087	2
21	Brystnippel 3/8"-3/8"	178-078	2
22	Vinkel 06L-1/8"	178-057	1
23	Ligeindsk 06L-1/8"	178-054	2
24	O-ring OR 7,0X2,0-N90	179-039	2
25	O-ring OR 12,0X2,0-N90	179-040	2
26	DIN 7984 M8x16 8.8 lavhovedet unbraco elgalv	798481688	8
27	Skive Ø8 Nord Lock	NL8P200	8
28	DIN 912 M12x65 12.9 unbraco sort	9121265129B	1
29	DIN 1481 Rørstift Ø6x24 sort	14810600241	1
30	DIN 125A Ø6,4 skive	125A6	2
31	DIN 912 M6x30 8.8 unbraco elgalv.	912630	1
32	DIN 912 M5x90 12.9 unbraco sort	912590129B	4
33	DIN 985 M12 Låsemøtrik	98512	1
34	DIN 934 M6 møtrik elgalv	9346	1

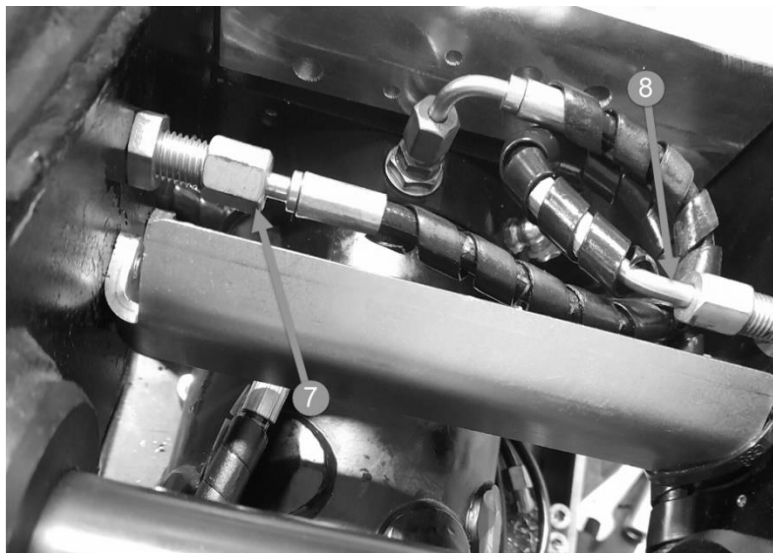
Reservedelsoversigt hydraulikslanger og HS8 CTR3



Nr.	Part	Reservedelsnr.	Antal
1	Hydraulikslange 1/4" CTR3, ventilblok til skot	172-200-000-17	2
2	Hydraulikslange 1/4" CTR3, ventilblok til skot	172-200-000-19	1
3	Hydraulikslange 1/4" CTR3, ventilblok til motor	172-200-000-20	1



Nr.	Part	Reservedelsnr.	Antal
5	Hydr.slange 1/4" CTR3, skot til rotorhus port 1	172-200-000-21	1
6	Hydr.slange 1/4" CTR3, skot til rotorhus port 2	172-200-000-22	1



Nr.	Part	Reservedelsnr.	Antal
7	Hydr.slange skot 1 til endesæksel, CTR3-2	172-200-000-49	1
8	Hydr.slange 5/32" CTR3-2 ventilblok til endedæksel	172-200-000-24	1



Nr.	Part	Reservedelsnr.	Antal
9	Hydr. Hydr.slange port 3 rotorhus, CTR3-2	172-200-000-48	1
10	Hydr.slange 5/32" CTR3-2, vent.hus- rotorhus	172-200-000-23	1