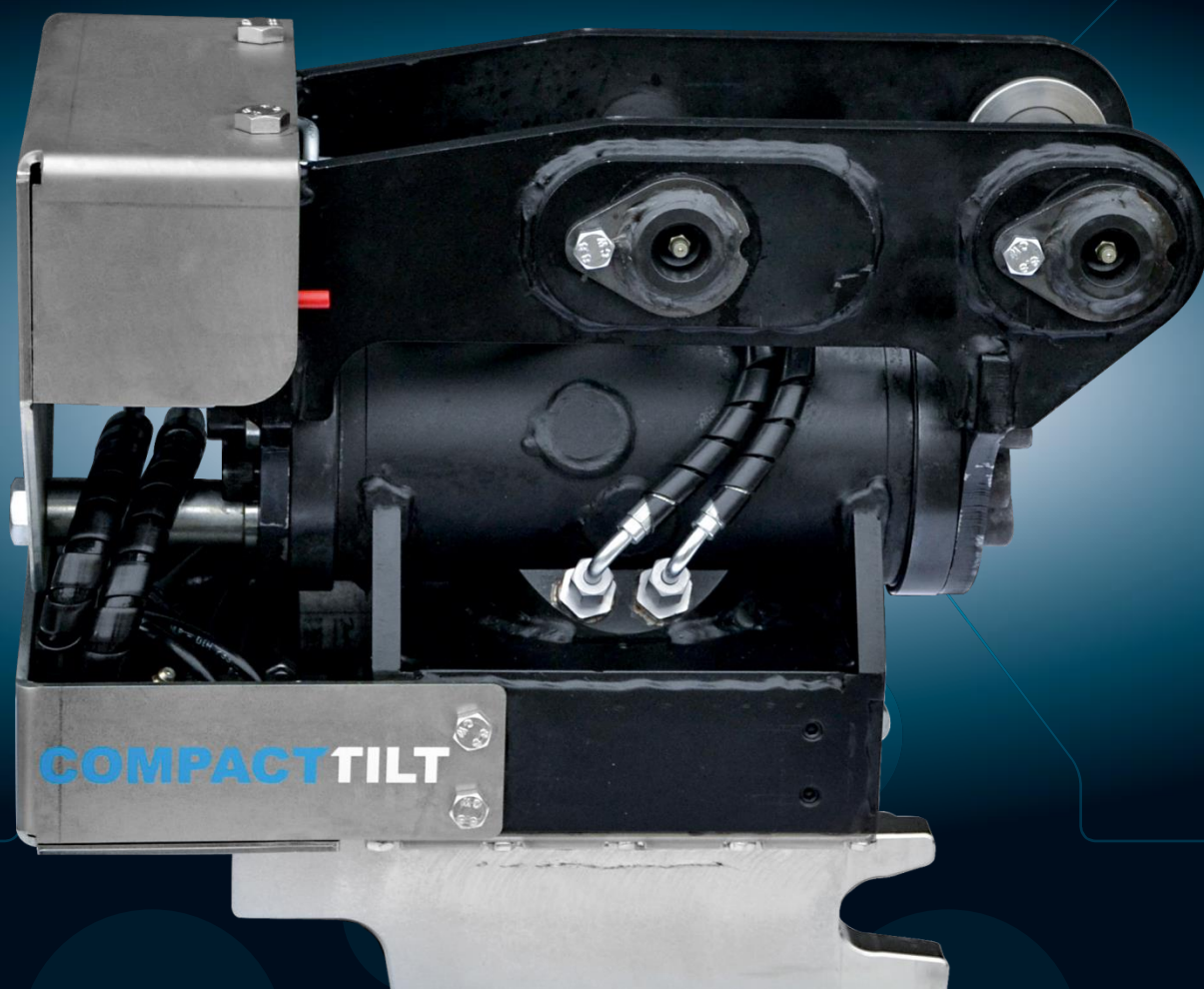


COMPACTTILT™ ROTATOR™

RESERVEDELSOVERSIGT

CTR2-1 V4.2023

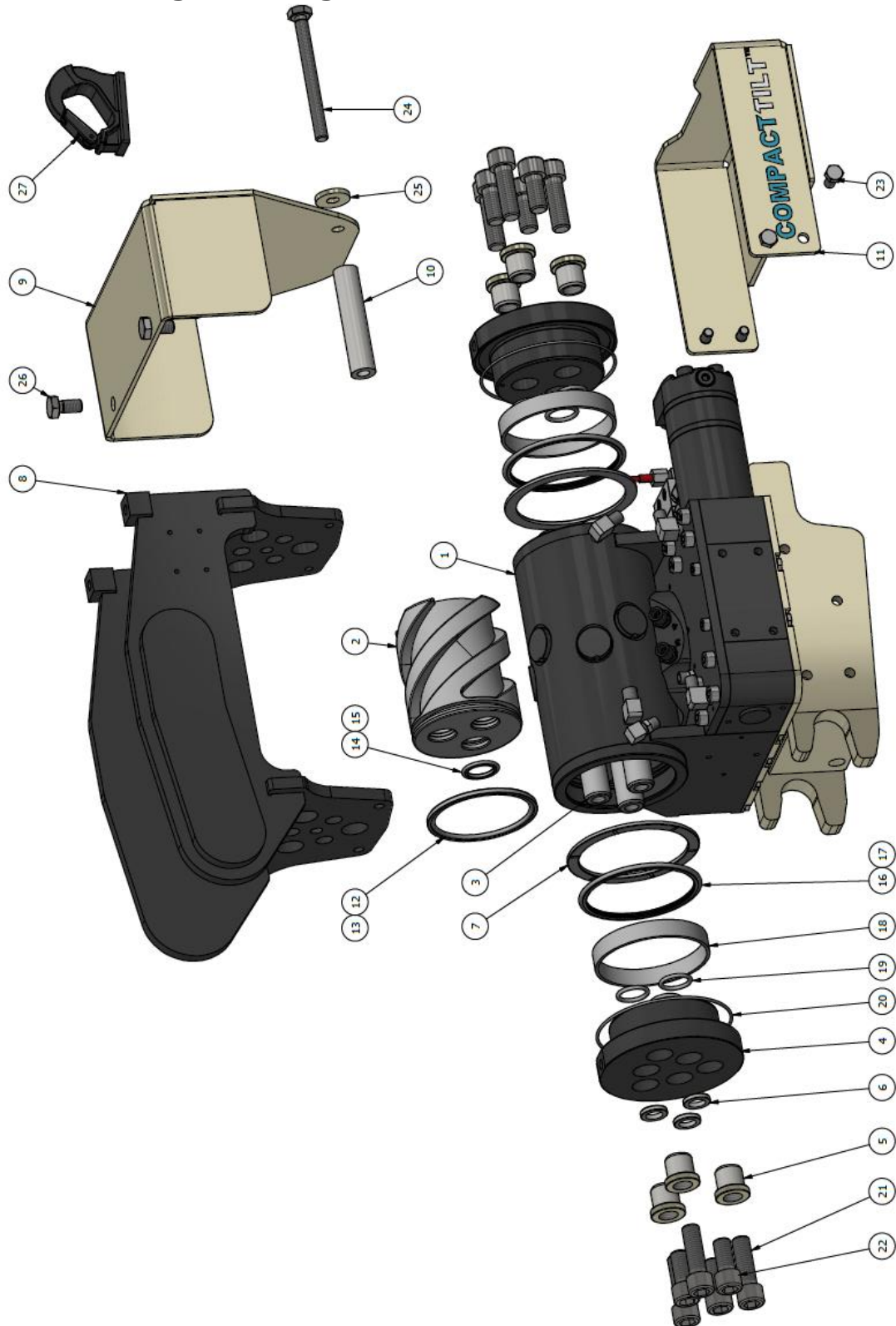
Patentnr.: PCT/DK2016/050047



Indhold

Reservedelsoversigt motor og rotor CTR2	3
Reservedelsoversigt hydrauliksystem HS2 CTR2	8
Kablsæt styresystem HS2 CTR2	10
Reservedelsoversigt hydraulikslanger HS2 CTR2	11
Reservedelsoversigt hydrauliksystem HS4 CTR2	13
Kablsæt styresystem HS4 CTR2	15
Reservedelsoversigt hydraulikslanger HS4 CTR2	16
Reservedelsoversigt hydrauliksystem HS8 CTR2	18
Reservedelsoversigt hydraulikslanger HS8 CTR2	20

Reservedelsoversigt motor og rotor CTR2



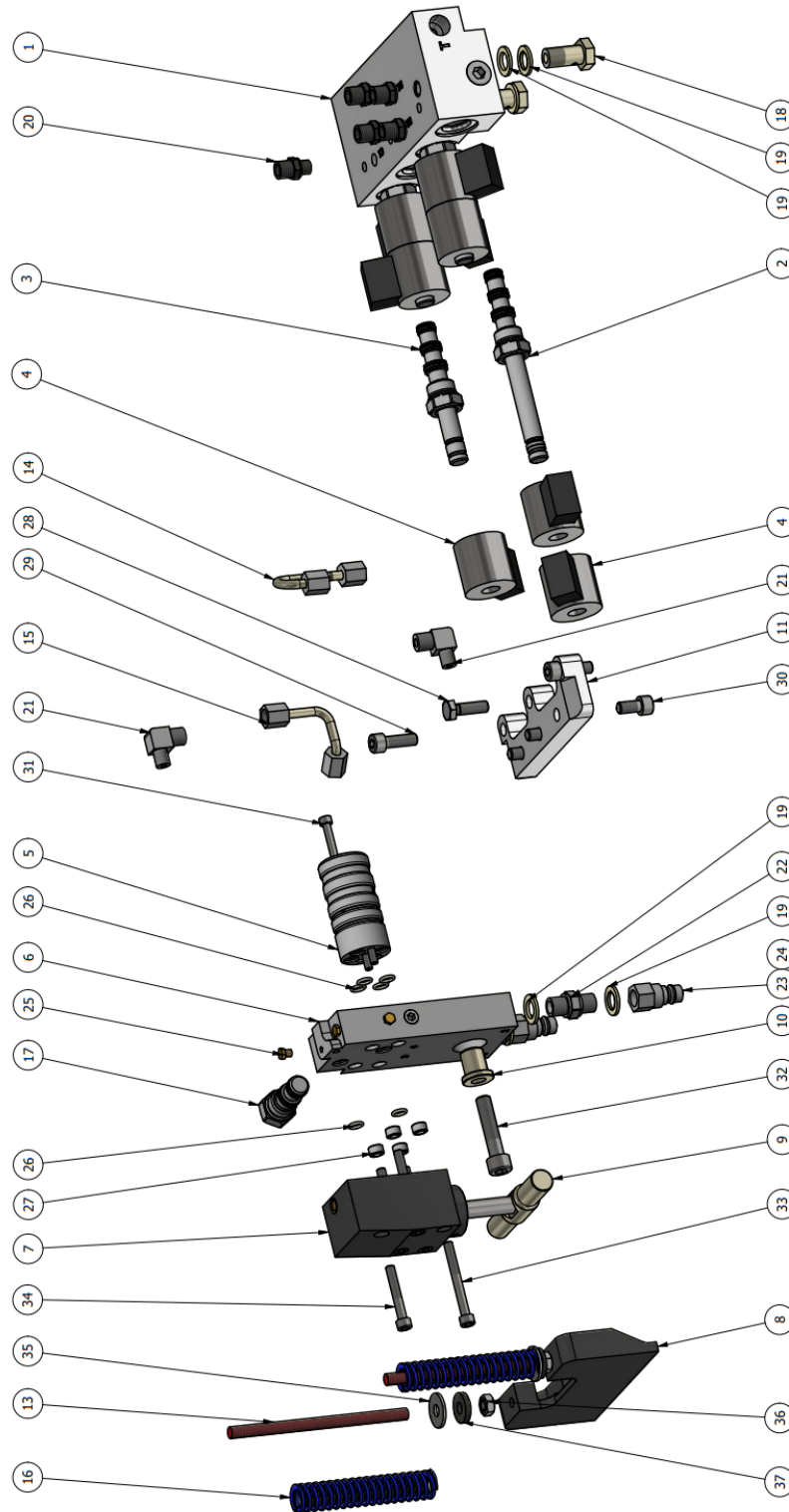
Nr	Part	Reservedelsnr.	Antal
1	Rotorhus CTR2	181-000-101	1
2	Glider CTR2	181-001	1
3	Aksel Ø22, CTR2	181-006	3
4	Endedæksel CTR2	181-005	2
5	Styreprop maskinfæste Ø22	172-00-07	6
6	Shims til Ø22 aksler	172-00-38	3
7	Lejeskive endedæksel, CTR2	181-019	2
8	Befæstelse CTR2 (Maskinspecifik)	-	1
9	Ventilskærm BEF, CTR2	181-147	1
10	Afstandsbøs ventilskærm, CTR2	181-133	1
11	Skærm oliemotor, CTR2	181-131	1
12	Stempeltætning Ø90	179-075	1
13	O-ring OR 78,97X3,53-N70	179-076	1
14	Akseltætning Ø22	179-011	3
15	O-ring OR 25,07X2,62-N70	179-012	3
16	Akseltætning Ø89	179-073	2
17	O-ring OR 94,84X3,53-N70	179-089	2
18	Føringsbånd Ø90 B15	179-079	2
19	O-ring OR 22,0X3,0-N90	179-014	6
20	O-ring OR 100,0X2,0-N90	179-080	2
21	DIN 912 M14x45 10.9 unbraco FZB	9121445109	6
22	DIN 912 M14x30 10.9 unbraco FZB	9121430109	6
23	DIN 933 M8x16 8.8 udv. 6-kant elgalv	933816	4
24	DIN 933 M10x110 8.8 udv. 6-kant elgalv	93310110	1
25	DIN 6340 10,5x28x4 skive	634010	1
26	DIN 933 M10x20 8.8 udv 6-kant elgalv	9331020	2
27	Krog for påsvejsning 1 ton	Krog 1T	-

Nr	Part	Reserveledelsnr.	Antal
1	Snekkehjul CTR2	181-105-1	1
2	Snekke CTR2	181-106	1
3	Lejeklods 1 snekke, CTR2	181-107	1
4	Lejeklods 2 snekke, CTR2	181-108	1
5	Hovedaksel snekkehjul CTR2	181-110	1
5*	Hovedaksel snekkehjul m. pakninger og propper monteret, CTR2	181-000-132	
6	Dæksel rotorhus CTR2	181-114	1
7	Hus skovlfæste S30, CTR2	181-000-102	1
8	Hus skovlfæste S30-180, CTR2	181-000-130	1
9	Sideplade rotorhus CTR2	181-113	1
10	Paksnor rotorhus, CTR2-1	181-155	4
11	Lejeskive snekkehjul CTR2-1 - L4,45 – 4,5	181-112 – x	1
12	Aksialleje snekke CTR2-1 - L3,9 – 4,2	181-135 – x	2
13	Styreprop hurtigskift og svirvelblok, CTR2	181-112	4
14	Beslag centralsmøring CTR2-1	181-149	1
15	Oliemotor OMM50 151G0278	172-200-09	1
16	Prop lejehus, CTR2	181-152	1
17	Kobling rotationssensor, CTR2 (Længde 16,5mm)	178-133	1
	Kobling rotationssensor, CTR2 (Længde 18,5mm)	178-209	1
18	Bøs Ø28xØ31 L30	172-200-26	2
19	Pakdåse Ø19/27-6	79000192706	1
20	Centralsmøring sæt CTR2	178-000-36	1
21	O-ring OR 7,0X2,0-N90	179-039	4
22	O-ring OR 130,0X4,0-N90	179-089	1
23	O-ring OR 85,0X3,0-N70	179-083	1
24	O-ring OR 30,0X2,0-N70	179-041	1
25	O-ring OR 9,0X2,0-N70	179-042	2
26	Ligeindsk 06L-1/8"	178-054	2
27	Ligeindskr. 06LL-1/8"	178-068	2
28	Vinkel indiv. 1/8" udv. 1/8"	178-092	1
29	Vinkel 06L-1/8"	178-057	1
30	Ligeindsk. 06L-1/4"	178-061	2
31	Vinkel 06LL-1/8"	178-091	2
32	DIN 912 M5x30 8.8 unbraco elgalv	912530	2
33	DIN 912 M5x10 8.8 unbraco elgalv	912510	2
34	DIN 912 M8x25 10.9 unbraco FZB	912825109	4
35	DIN 912 M6x40 12.9 unbraco sort	912640129B	3
36	DIN 912 M6x20 8.8 unbraco elgalv	912620	2
37	DIN 6325 Ø6x14 Cylinderstift	CYL614	6
38	DIN 7991 M5x10 10.9 undersænket unbraco elgalv	7991510	8
39	DIN 912 M10x70 12.9 unbraco sort	9121070129B	8
40	DIN 933 M6x12 8.8 udv. 6-kant elgalv	933612	24
41	DIN 912 M10x45 12.9 unbraco sort	9121045129B	4
42	DIN 912 M10x30 12.9 unbraco sort	9121030129B	6
43	MH30 klods side 1, CTR2	181-000-36	1
44	MH30 klods side 2, CTR2	181-000-37	1
45	DIN 912 M10x20 10.9 unbraco FZB	9121020109	8

46	Ligeindsk. 08L - 3/8"	178-025	2
47	Akseltætning Ø35	179-081	5
48	O-ring OR 39,34X2,62-N70	179-082	5
49	Nord Lock Ø8	NL8	8
50	DIN 912 M8x35 10.9 unbraco FZB	912835109	4
51	Styreprop lejeklods snekke, CTR2-1	181-173	4

*Hvis ikke tiltrotatoren er monteret med styrepropper (51), så kontakt service@compacttilt.com for aftale omkring montering.

Reservedelsoversigt hydrauliksystem HS2 CTR2



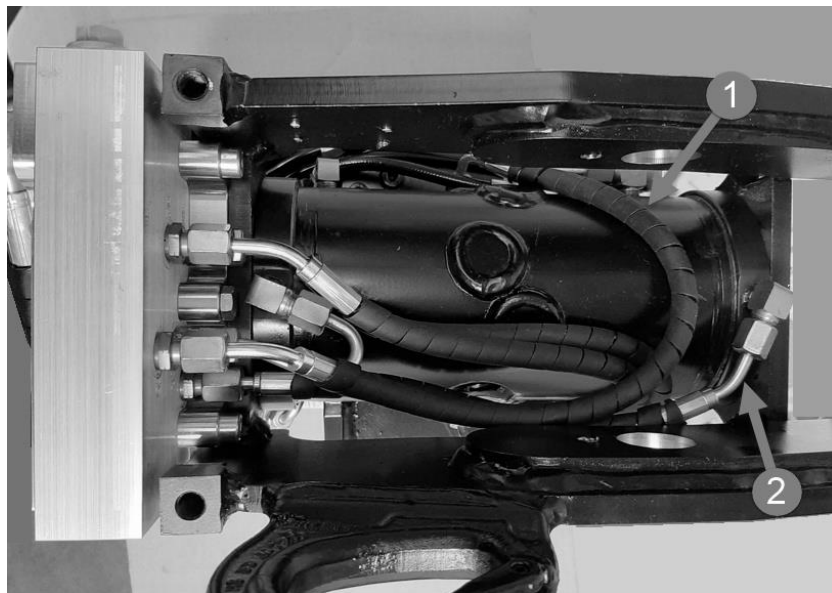
Nr	Part	Reserveledelsnr.	Antal
1	Ventilhus HS2 m. fittings, CTR2	181-000-119	1
2	Patronventil Proportional	178-177	3
3	Patronventil 4/2	178-072	1
4	Magnetspole 12V	178-071	7
5	Svirvelaksel CTR2	181-111	1
6	Svirvelblok CTR2 OBS. Leveret før 11-21 bestil "181-115 REV.0"	181-115	1
7	Skiftcylinder CTR2 OBS. Leveret før 11-21 bestil "181-000-106 REV.0"	181-000-106	1
8	Skovllås CTR2	181-138	1
9	Tværpind CTR2	181-126	1
10	Styreprop hurtigskift og svirvelblok, CTR2	181-122	1
11	Beslag ventilhus/vendeblok, CTR2	178-135	1
13	Gev.stang indikator skovllås, CTR2	181-142	2
14	Hydr.rør ventilblok til tilt, CTR2-1	181-000-118	1
15	Hydr.rør motor til centerkrans, CTR2	181-000-117	1
16	Fjeder Blå Ø20x102 OBS. Ved Gul fjeder bestil 181-165	164-00-233	2
17	Patronventil pilotst. kontr.	178-021	1
18	Banjobolt 1/4" std.	178-052	2
19	Bonded seal 1/4"	178-090	8
20	Ligeindsk 06L-1/8"	178-054	5
21	Vinkel 06L-1/8"	178-057	2
22	Brystnippel 1/4"-1/4"	178-044	2
23	Lynkobling ISO A 1/4" han	178-045	2
24	Støvhætte lynkobling han ISO A 1/4"	178-176	2
25	Blændprop messing M5	178-018	4
26	O-ring OR 7,0X2,0-N90	179-039	6
27	Styrebøs skiftcylinder, CTR2	181-140	4
28	DIN 933 M8x25 8.8 udv. 6-kant elgalv	933825	1
29	DIN 912 M8x25 10.9 unbraco FZB	912825109	2
30	DIN 912 M8x16 8.8 unbraco elgalv	912816	3
31	DIN 912 M5x75 12.9 unbraco sort	912575129B	3
32	DIN 912 M10x45 12.9 unbraco sort	9121045129B	1
33	DIN 912 M6x55 8.8 unbraco FZB	912655	4
34	DIN 912 M6x40 8.8 unbraco elgalv.	912640	1
35	Skærmskive DIN 9021 Ø8,4	9021A8	2
36	DIN 934 M6 møtrik elgalv	9346	2
37	DIN 7349 Ø8,4 skive	73498	2

Kabelsæt styresystem HS2 CTR2

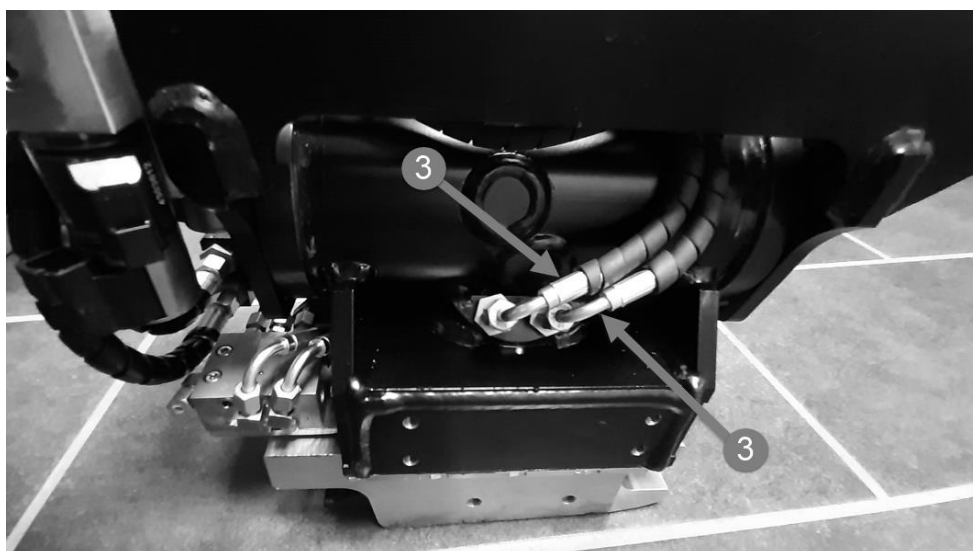


Nr	Part	Reserveledelsnr.	Antal
-	Kabelsæt tiltrotator HS2, CTR2	183-000-06	1

Reservedelsoversigt hydraulikslanger HS2 CTR2



Nr	Part	Reservedelsnr.	Antal
1	Hydr.slange oplås skift, CTR2	181-000-112	1
2	Hydr.slange ventilblok til endedæksel, CTR2	181-000-113	1

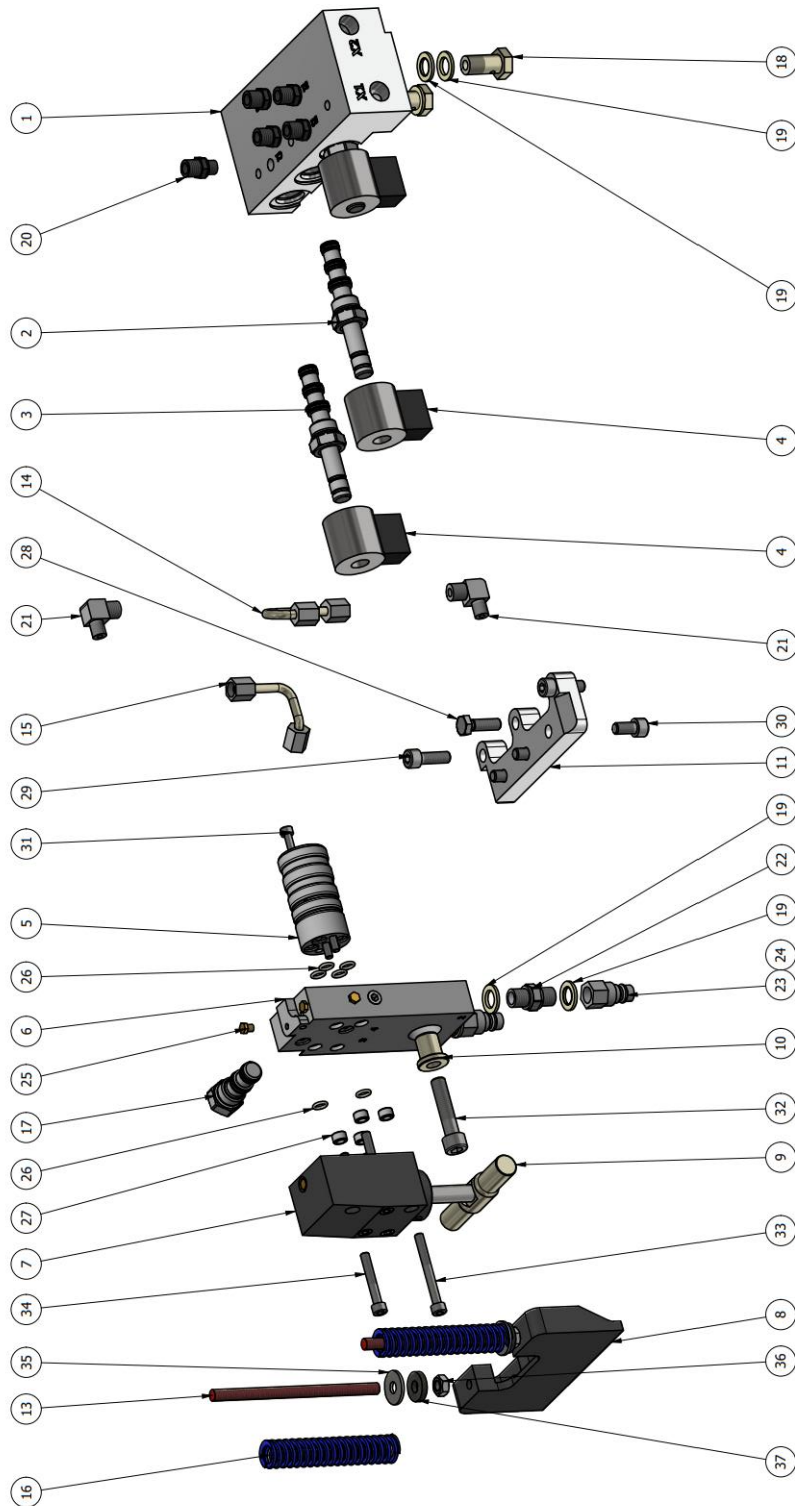


Nr	Part	Reservedelsnr.	Antal
3	Hydr.slange ekstraudtag, CTR2	181-000-114	1



Nr	Part	Reserve­delsnr.	Antal
4	Hydr.slange 1 oliemotor 1/4", CTR2-1	181-000-115	1
5	Hydr.slange 2 oliemotor 1/4", CTR2-1	181-000-116	1

Reservedelsoversigt hydrauliksystem HS4 CTR2



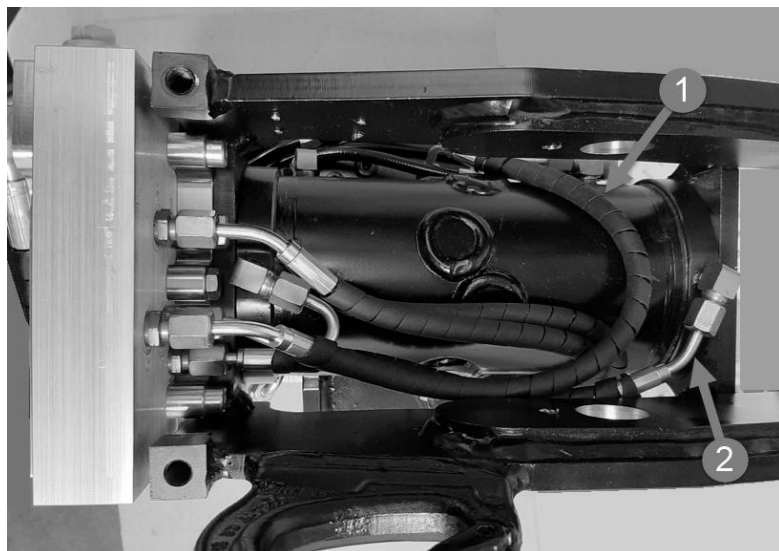
Nr	Part	Reserveledelsnr.	Antal
1	Ventilhus HS4 m. fittings, CTR2	181-000-120	1
2	Patronventil 4/2	178-072	1
3	Patronventil 4/2 lukket	178-174	2
4	Magnetspole 12V	178-071	3
5	Svirvelaksel CTR2	181-111	1
6	Svirvelblok CTR2 OBS. Leveret før 11-21 bestil "181-115 REV.0"	181-115	1
7	Skiftcylinder CTR2 OBS. Leveret før 11-21 bestil "181-000-106 REV.0"	181-000-106	1
8	Skovllås CTR2	181-138	1
9	Tværpind CTR2	181-126	1
10	Styreprop hurtigskift og svirvelblok, CTR2	181-122	1
11	Beslag ventilhus/vendeblok, CTR2	178-135	1
13	Gev.stang indikator skovllås, CTR2	181-142	2
14	Hydr.rør ventilblok til tilt, CTR2-1	181-000-118	1
15	Hydr.rør motor til centerkrans, CTR2	181-000-117	1
16	Fjeder Blå Ø20x102 OBS. Ved Gul fjeder bestil 181-165	164-00-233	2
17	Patronventil pilotst. kontr.	178-021	1
18	Banjobolt 1/4" std.	178-052	2
19	Bonded seal 1/4"	178-090	8
20	Ligeindsk 06L-1/8"	178-054	5
21	Vinkel 06L-1/8"	178-057	2
22	Brystnippel 1/4"-1/4"	178-044	2
23	Lynkobling ISO A 1/4" han	178-045	2
24	Støvhætte lynkobling han ISO A 1/4"	178-176	2
25	Blændprop messing M5	178-018	4
26	O-ring OR 7,0X2,0-N90	179-039	6
27	Styrebøs skiftcylinder, CTR2	181-140	4
28	DIN 933 M8x25 8.8 udv. 6-kant elgalv	933825	1
29	DIN 912 M8x25 10.9 unbraco FZB	912825109	2
30	DIN 912 M8x16 8.8 unbraco elgalv	912816	3
31	DIN 912 M5x75 12.9 unbraco sort	912575129B	3
32	DIN 912 M10x45 12.9 unbraco sort	9121045129B	1
33	DIN 912 M6x55 8.8 unbraco FZB	912655	4
34	DIN 912 M6x40 8.8 unbraco elgalv.	912640	1
35	Skærmskive DIN 9021 Ø8,4	9021A8	2
36	DIN 934 M6 møtrik elgalv	9346	2
37	DIN 7349 Ø8,4 skive	73498	2

Kabelsæt styresystem HS4 CTR2

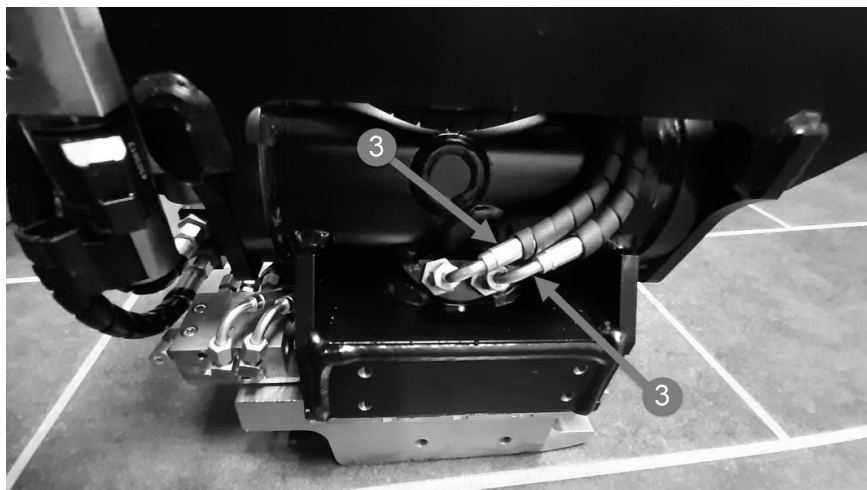


Nr	Part	Reserveidelsnr.	Antal
-	Kabelsæt tiltrotator HS4, CTR2	183-000-03	1

Reservedelsoversigt hydraulikslanger HS4 CTR2



Nr	Part	Reservedelsnr.	Antal
1	Hydr.slange oplås skift, CTR2	181-000-112	1
2	Hydr.slange ventilblok til endedæksel, CTR2	181-000-113	1

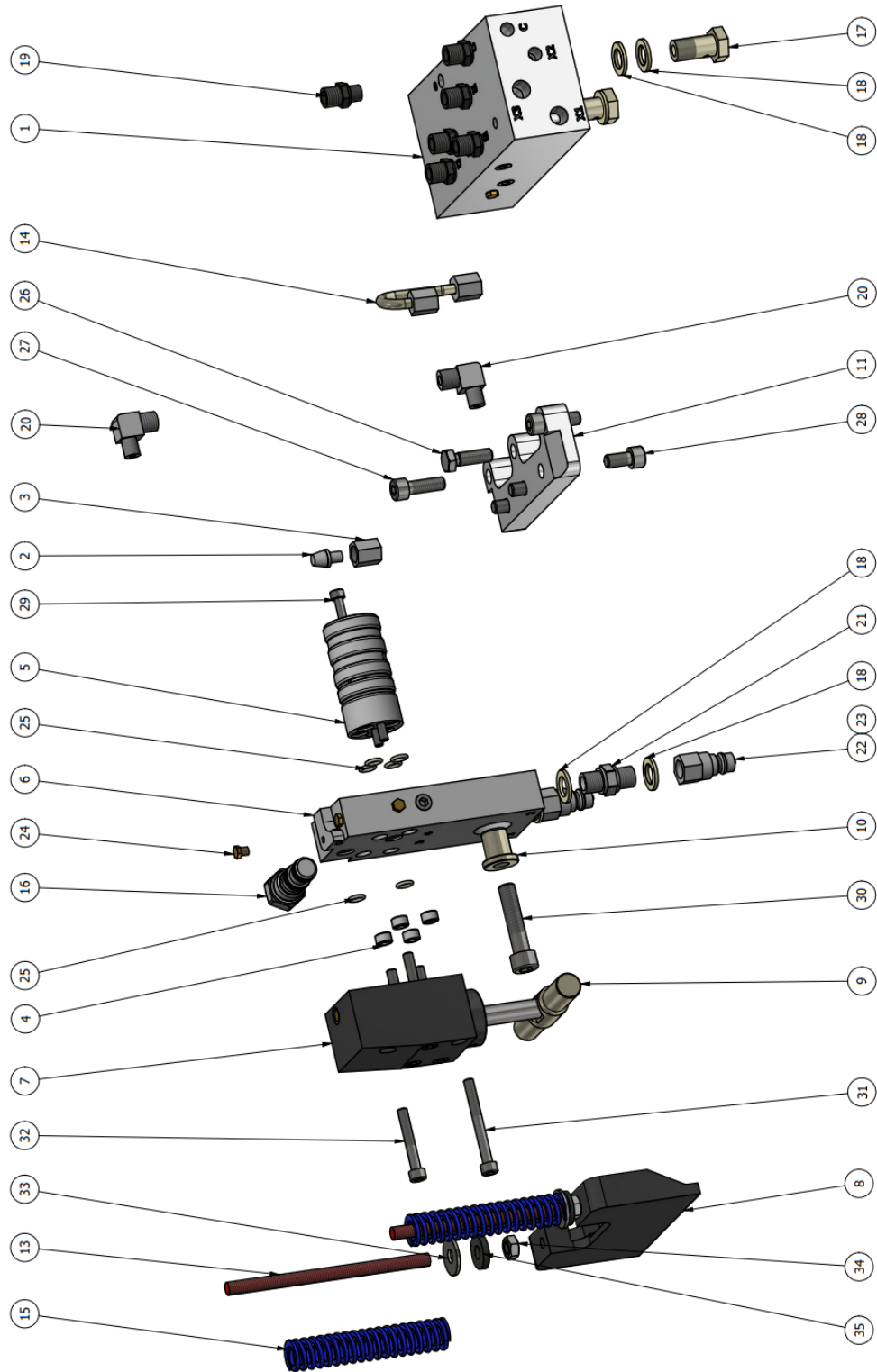


Nr	Part	Reservedelsnr.	Antal
3	Hydr.slange ekstraudtag, CTR2	181-000-114	1



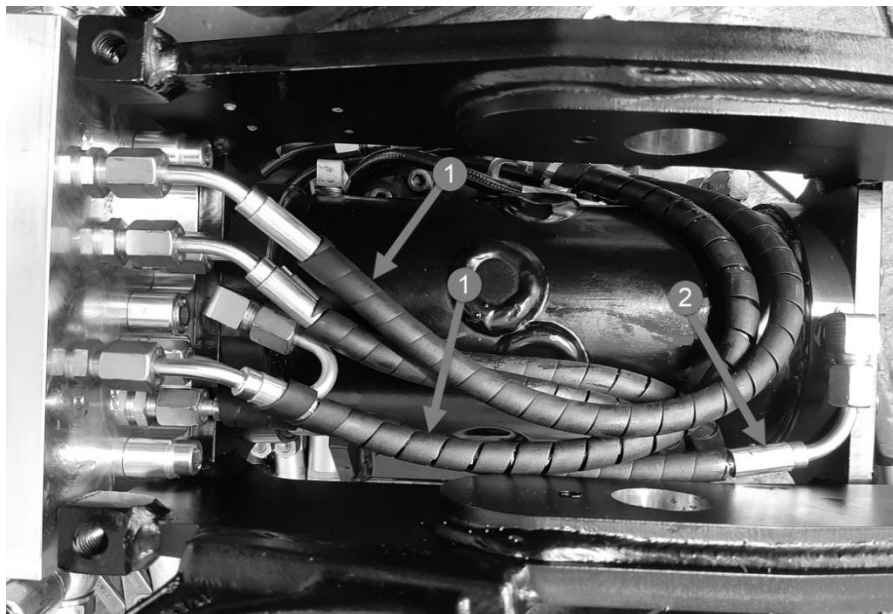
Nr	Part	Reservedelsnr.	Antal
4	Hydr.slange 1 oliemotor 1/4", CTR2-1	181-000-115	1
5	Hydr.slange 2 oliemotor 1/4", CTR2-1	181-000-116	1

Reservevedelsoversigt hydrauliksystem HS8 CTR2

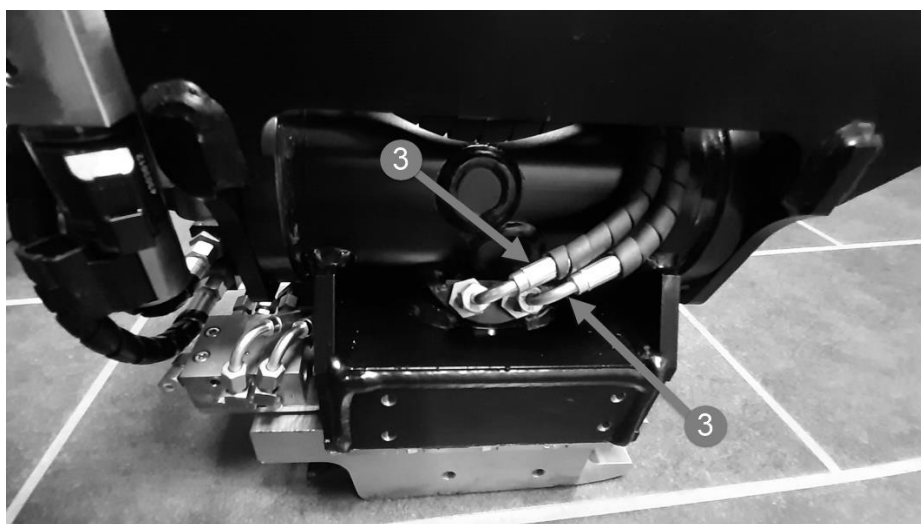


Nr	Part	Reserveledelsnr.	Antal
1	Vendeblok HS8, CTR2-1, mont.	181-000-128	1
2	Prop 6L	178-192	1
3	Omløber M12x1,5	178-056	1
4	Styrebøs skiftcylinder, CTR2	181-140	4
5	Svirvelaksel CTR2	181-111	1
6	Svirvelblok CTR2 OBS. Leveret før 11-21 bestil "181-115 REV.0"	181-115	1
7	Skiftcylinder CTR2 OBS. Leveret før 11-21 bestil "181-000-106 REV.0"	181-000-106	1
8	Skovllås CTR2	181-138	1
9	Tværpind CTR2	181-126	1
10	Styreprop hurtigskift og svirvelblok, CTR2	181-122	1
11	Beslag ventilhus/vendeblok, CTR2	178-135	1
13	Gev.stang indikator skovllås, CTR2	181-142	2
14	Hydr.rør ventilblok til tilt, CTR2-1	181-000-118	1
15	Fjeder Blå Ø20x102 OBS. Ved Gul fjeder bestil 181-165	164-00-233	2
16	Patronventil pilotst. kontr.	178-021	1
17	Banjobolt 1/4" std.	178-052	2
18	Bonded seal 1/4"	178-090	8
19	Ligeindsk 06L-1/8"	178-054	5
20	Vinkel 06L-1/8"	178-057	2
21	Brystnippel 1/4"-1/4"	178-044	2
22	Lynkobling ISO A 1/4" han	178-045	2
23	Støvhætte lynkobling han ISO A 1/4"	178-176	2
24	Blændprop messing M5	178-018	4
25	O-ring OR 7,0X2,0-N90	179-039	6
26	DIN 933 M8x25 8.8 udv. 6-kant elgalv	933825	1
27	DIN 912 M8x25 10.9 unbraco FZB	912825109	2
28	DIN 912 M8x16 8.8 unbraco elgalv	912816	3
29	DIN 912 M5x75 12.9 unbraco sort	912575129B	3
30	DIN 912 M10x45 12.9 unbraco sort	9121045129B	1
31	DIN 912 M6x55 8.8 unbraco FZB	912655	4
32	DIN 912 M6x40 8.8 unbraco elgalv.	912640	1
33	Skærmskive DIN 9021 Ø8,4	9021A8	2
34	DIN 934 M6 møtrik elgalv	9346	2
35	DIN 7349 Ø8,4 skive	73498	2

Reservedelsoversigt hydraulikslanger HS8 CTR2



Nr	Part	Reservedelsnr.	Antal
1	Hydr.slange oplås/lås skift, CTR2	181-000-112	2
2	Hydr.slange ventilblok til endedæksel, CTR2	181-000-113	1



Nr	Part	Reservedelsnr.	Antal
3	Hydr.slange ekstraudtag, CTR2	181-000-114	1



Nr	Part	Reservedelsnr.	Antal
4	Hydr.slange 1 oliemotor 1/4", CTR2-1	181-000-115	1
5	Hydr.slange 2 oliemotor 1/4", CTR2-1	181-000-116	1