

COMPACTTILT™

RESERVEDELSOVERSIGT

CT2-3 V3.2022

Patentnr.: PCT/DK2016/050047

COMPACTTILT™

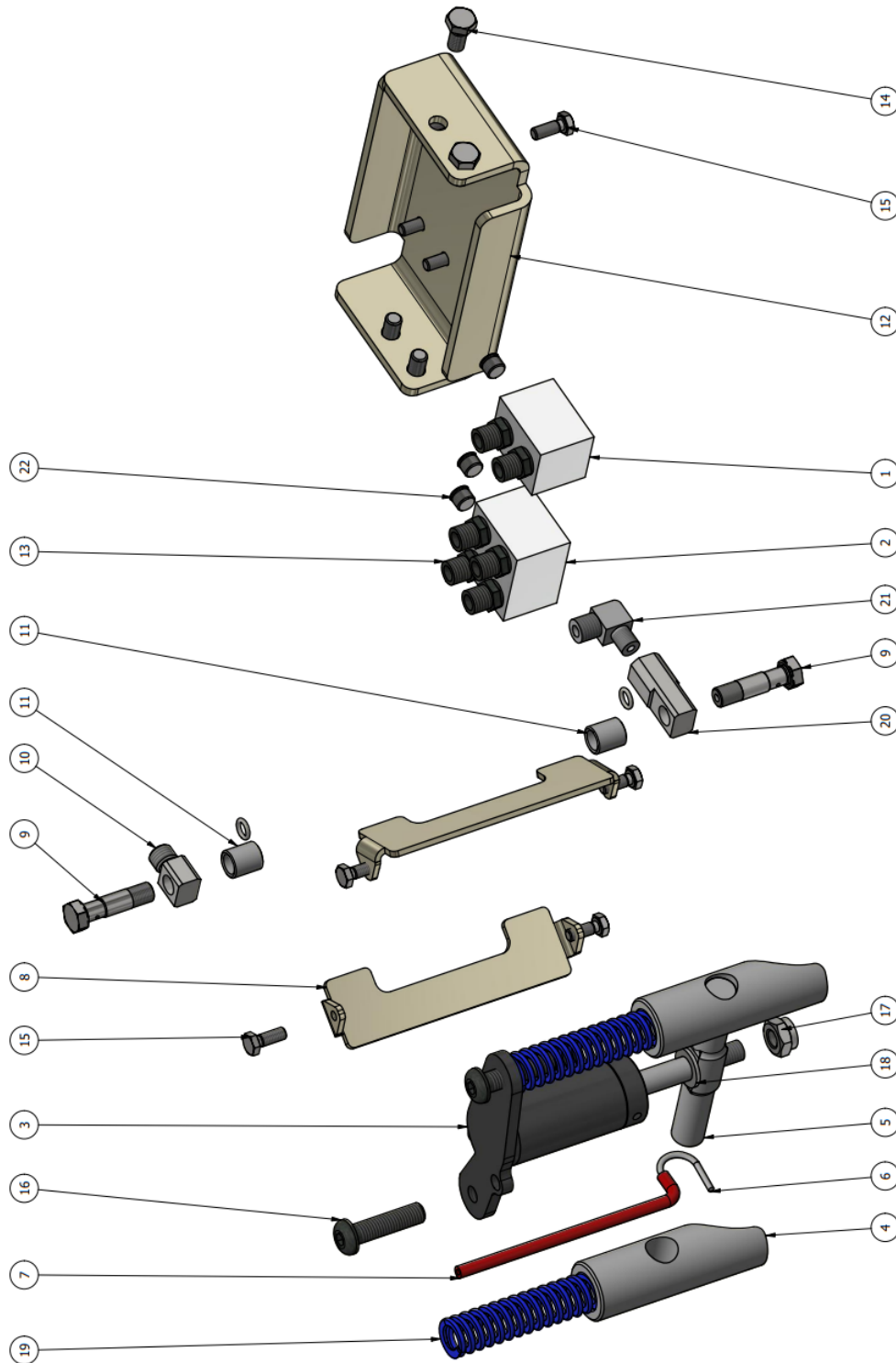
Compacttilt er et patenteret og beskyttet produkt: Den fulde ejendomsret til alle immaterielle rettigheder vedrørende produktets fremstilling, design, varemærker og ophavsrettigheder, tilhører 380°Invent ApS.

Indhold

Reservedelsoversigt CT2-3 motor	4
Reservedelsoversigt hydrauliksystem HS4 CT2	6
Hydraulikslanger hydrauliksystem HS4 CT2	7
Reservedelsoversigt hydrauliksystem HS2 CT2	8
Hydraulikslange og rør hydrauliksystem HS2 CT2	10

Nr	Part	Reservedelsnr.	Antal
1	Krop CT2	181-000-22	1
2	Glider CT2, CTR2	181-001	1
3	Not CT2, CTR2	181-002	8
4	Aksel Ø22, CT2	181-033	3
5	Endedæksel CT2	181-029	2
6	Trykskive CT2	181-030	2
7	Spændeplade CT2	181-032	2
8	Shims til Ø22 aksler (OBS på tykkelse)	172-00-38	3
9	Bundskærm skovlfæste, CT2	181-036	1
10	Maskinbefæstelse CT2 (Maskinspecifik)	-	1
11	DIN 912 M14x35 10.9 unbraco FZB	9121435109	2
12	DIN 912 M14x30 10.9 unbraco FZB	9121430109	3
13	DIN 912 M12x30 10.9 unbraco FZB	9121230109	2
14	DIN 933 M6x16 8.8 udv. 6-kant FZB	933616	2
15	DIN 7991 M5x10 10.9 undersænket unbraco FZB	7991510	4
16	Smørenippel lige M6x1	178-067	2
17	Blændprop u. krave 1/8"	178-012	2
18	Vinkel indiv. 1/8" udv. 1/8"	178-092	2
19	Smørenippel 1/8" lige	178-136	2
20	Akseltætning Ø90	179-088	2
21	O-ring OR 94,84X3,53-N70	179-089	2
22	Stempeltætning Ø90	179-075	1
23	O-ring OR 78,97X3,53-N70	179-076	1
24	Akseltætning Ø22	179-011	3
25	O-ring OR 25,07X2,62-N70	179-012	3
26	O-ring OR 22,0X3,0-N90	179-014	6
27	O-ring OR 100,0X2,0-N90	179-080	2
28	O-ring OR 7,0X2,0-N90	179-039	2
29	Krog for påsvejsning 1 ton	Krog 1t	-

Reservevedelsoversigt hydrauliksystem HS4 CT2

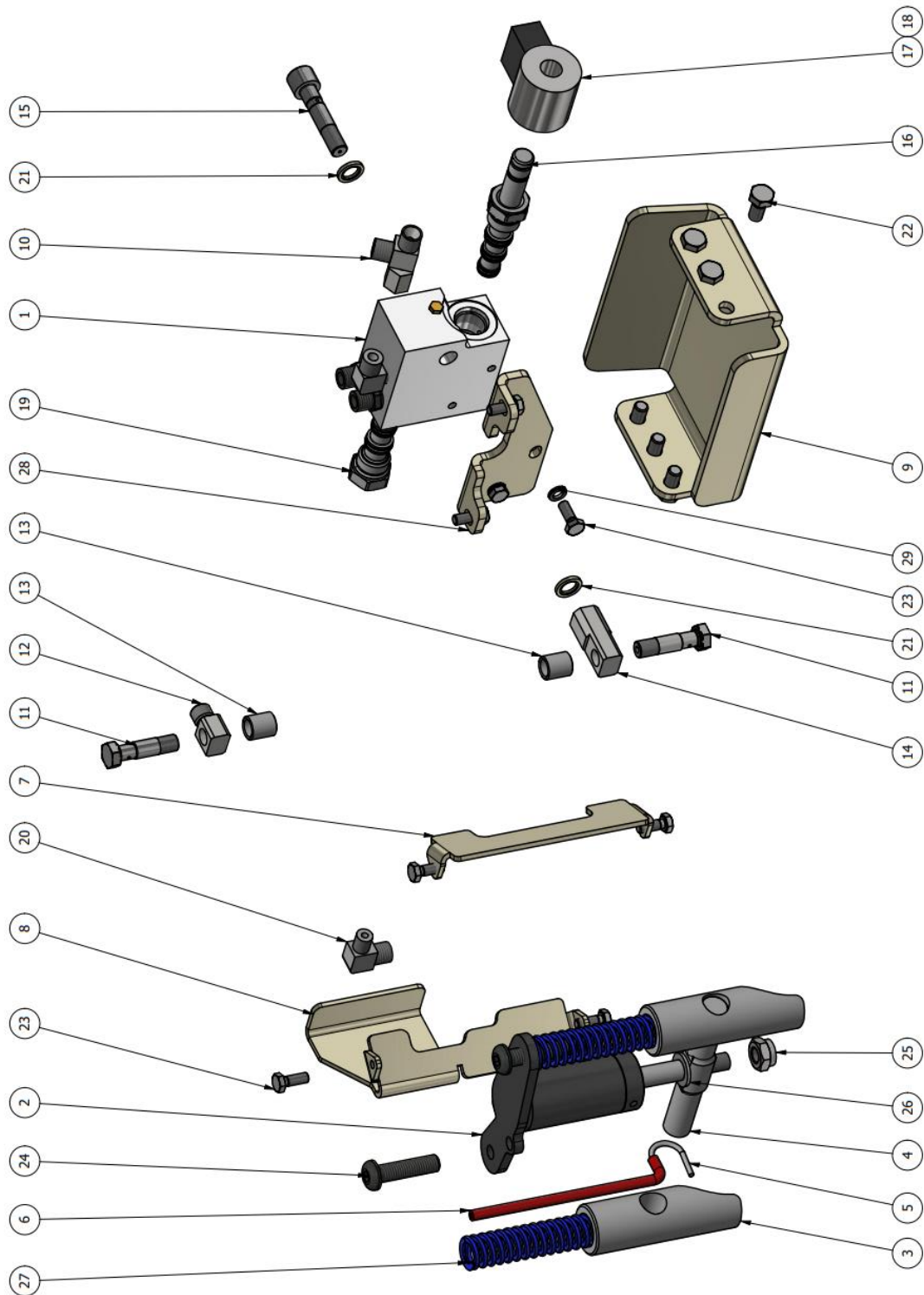


Nr	Part	Reserveledelsnr.	Antal
1	Vendeblok 1, CT2	178-125	1
2	Vendeblok 2, CT2	178-126	1
3	Skiftcylinder CT2	164-00-200-4	1
4	Låsepal CT2	164-00-222	1
5	Tværpind CT2	164-00-221	1
6	Holder indikatorpind CT2	164-00-236	1
7	Indikatorpind CT2	164-00-237	1
8	Sideskærm skovlfæste, CT2	181-037	2
9	Banjobolt f. banjoforskruning, CT2	178-115	2
10	Banjo hoved 06L-1/8"	178-114	1
11	Skærring 1/8" L16	178-113	2
12	Skærm vendeblokke, CT2	181-040	1
13	Ligeindsk 06L-1/8"	178-054	6
14	DIN 933 M8x16 8.8 udv. 6-kant elgalv	933816	4
15	DIN 933 M6x16 8.8 udv 6-kant elgalv	933616	8
16	ISO7380 M10x40 10.9 Buttonhead elgalv	ISO73801040109	2
17	DIN 985 M10 Låsemøtrik	98510	1
18	DIN 125 Ø10,5 skive	125A10	1
19	Fjeder Blå Ø20x102	164-00-233	2
20	Banjohoved ventilhus HS2, CT2	178-254	1
21	Vinkel 06L-1/8"	178-057	1
22	Prop 1/8"	178-112	3

Hydraulikslanger hydrauliksystem HS4 CT2

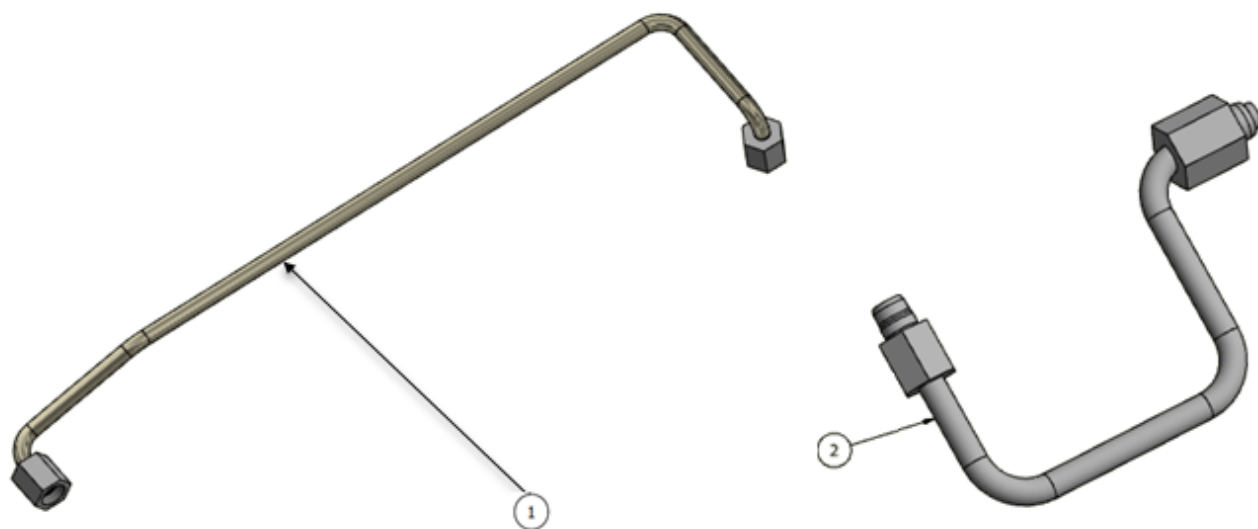
Nr	Part	Reserveledelsnr.	Antal
-	Hydr.slange vendeblok til lås skiftcyl. CT2	164-00-200-20	1
-	Hydr.slange vendeblok til oplås skiftcyl. CT2	164-00-200-21	1
-	Hydr.slange vendeblok til endedæksel, CT2	181-000-41	1

Reservevedelsoversigt hydrauliksystem HS2 CT2



Nr	Part	Reservedelsnr.	Antal
1	Ventilblok m. fittings CT2	178-000-40	1
2	Skiftcylinder CT2	164-00-200-4	1
3	Låsepal CT2	164-00-222	1
4	Tværpind CT2	164-00-221	1
5	Holder indikatorpind CT2	164-00-236	1
6	Indikatorpind CT2	164-00-237	1
7	Sideskærm skovlfæste, CT2	181-037	2
8	Sideskærm skovlfæste m. ventil, CT2	181-039	1
9	Ventilskærm, CT2	181-053	1
10	Stilbar L-forskr.06L	178-031	1
11	Banjobolt f. banjoforskruning, CT2	178-115	2
12	Banjo hoved 06L-1/8"	178-114	1
13	Skæring 1/8" L16	178-113	2
14	Banjohoved ventilhus HS2, CT2	178-254	1
15	Banjobolt 1/8"- ø10 Langt gevind	164-00-102	1
16	Patronventil 4/2	178-072	1
17	Magnetspole 12V	178-071	1
18	Deutschstik m. kabel	178-019	1
19	Patronventil pilotst. Kontraventil	178-021	1
20	Vinkel 06L-1/8"	178-057	1
21	Bonded seal M10, 1/8"	178-059	2
22	DIN 933 M8x16 8.8 udv. 6-kant elgalv	933816	6
23	DIN 933 M6x16 8.8 udv 6-kant elgalv	933616	8
24	ISO7380 M10x40 10.9 Buttonhead elgalv	ISO73801040109	2
25	DIN 985 M10 Låsemøtrik	98510	1
26	DIN 125 Ø10,5 skive	125A10	1
27	Fjeder Blå Ø20x102	164-00-233	2
28	Beslag ventilhus HS2, CT2	181-054	1
29	Skive Ø6 Nord Lock	NL6	4

Hydraulikslange og rør hydrauliksystem HS2 CT2



Nr	Part	Reservedelsnr.	Antal
1	Hydr.rør ventil til endeæksel, CT2	181-000-42	1
2	Hydr.rør motor til skiftcylinder CT2	164-00-200-19	1
-	Hydr.slange ventil til skiftcyl. CT2	181-000-39	1