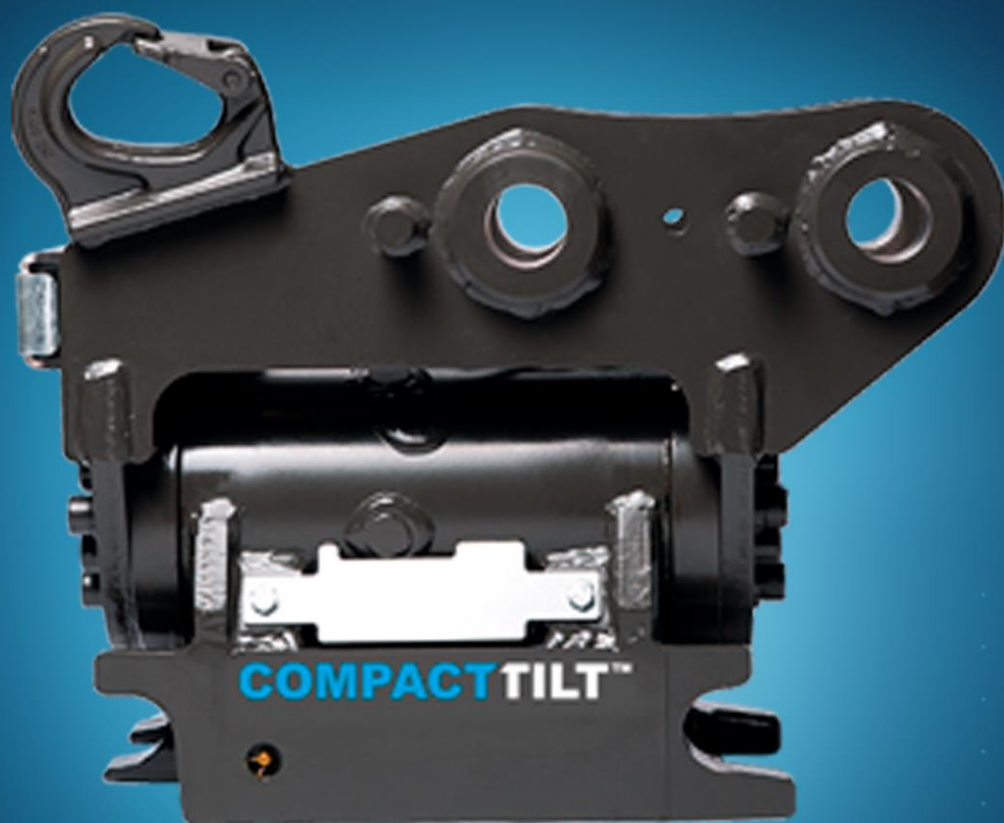


# COMPACTTILT™

## RESERVEDELSOVERSIGT

### CT6-1 H45 V1.2022

Patentnr.: PCT/DK2016/050047



**COMPACTTILT™**

*Compacttilt er et patenteret og beskyttet produkt: Den fulde ejendomsret til alle immaterielle rettigheder vedrørende produktets fremstilling, design, varemærker og ophavsrettigheder, tilhører 380°Invent ApS*

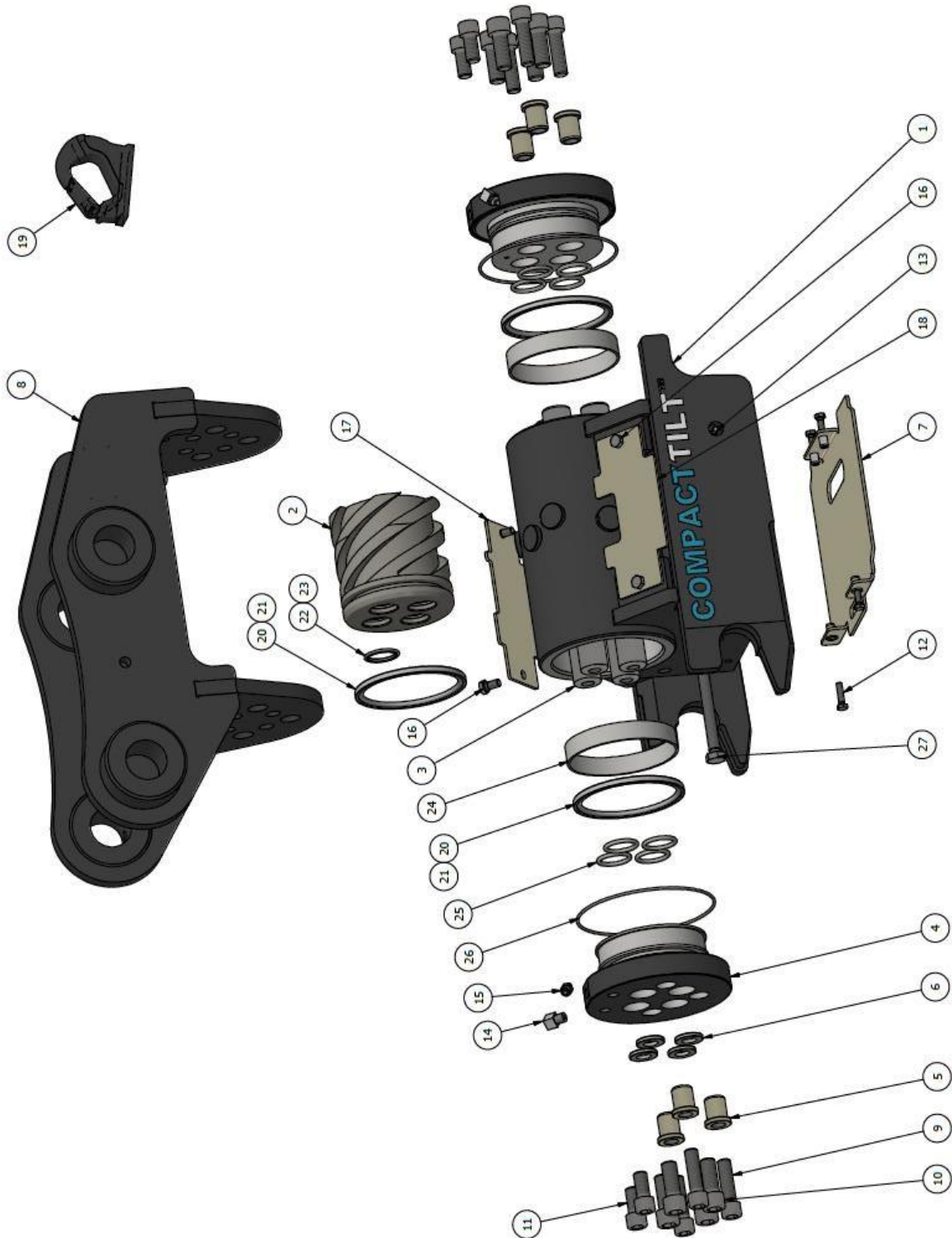
**COMPACTTILT™**

Fabriksvej 3-5 || DK 5580 Nørre Aaby  
mail@compacttilt.com || +45 64 42 20 80 || [www.compacttilt.com](http://www.compacttilt.com)

## Indhold

Reservedelsoversigt motor CT6 H45 .....	4
Reservedelsoversigt hydrauliksystem HS4 CT6 H45 .....	6
Hydraulikslanger hydrauliksystem HS4 CT6 H45 .....	7
Reservedelsoversigt hydrauliksystem HS2 CT6 H45 .....	8
Hydraulikslange og rør hydrauliksystem HS2 CT6 H45 .....	10
Reservedelsoversigt hydrauliksystem HS4 generation 1 CT6 H45 .....	11
Hydraulikslanger hydrauliksystem HS4 generation 1 .....	12

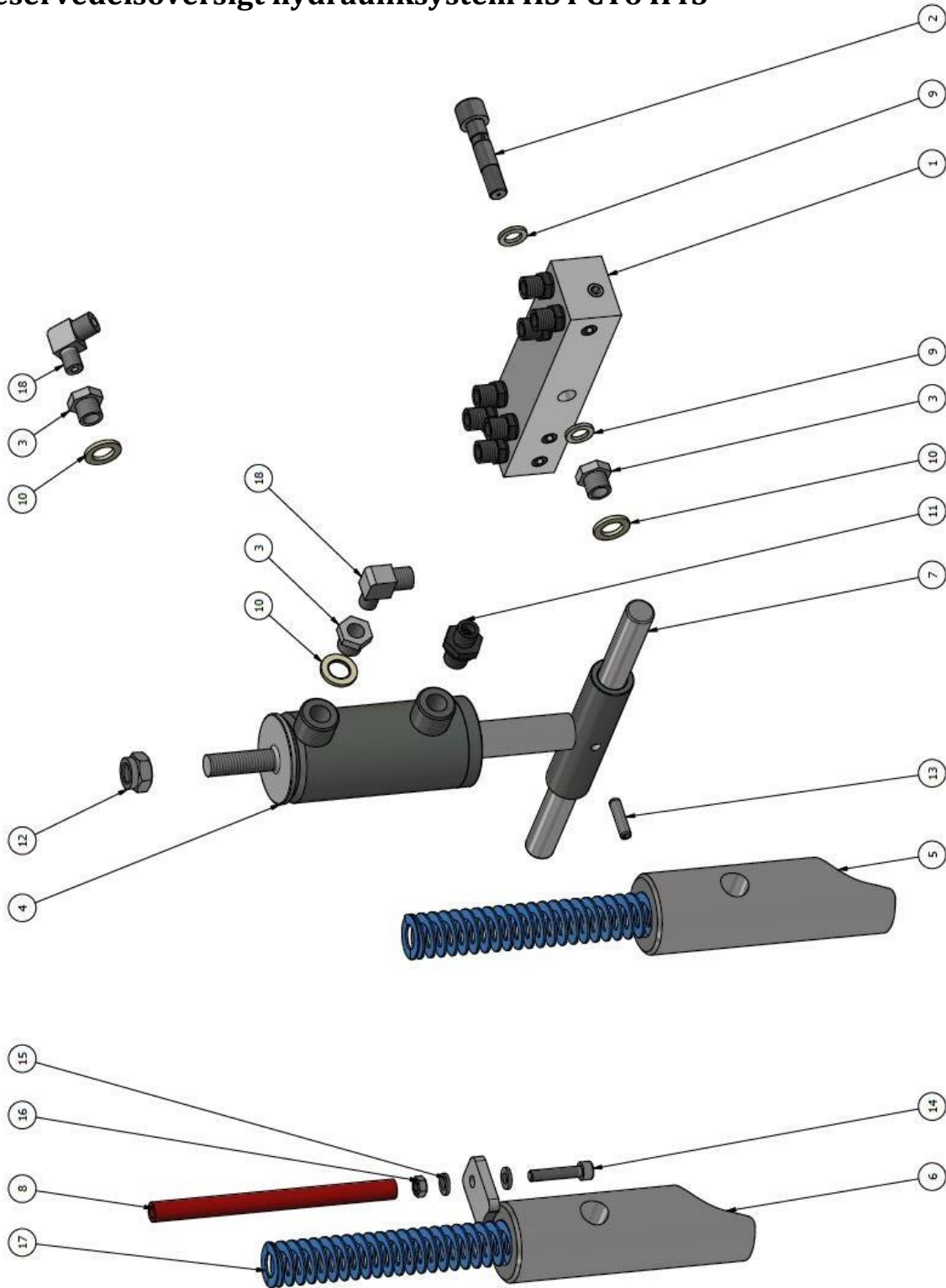
## RESERVEDELSOVERSIGT MOTOR CT6 H45



Nr	Part	Reservedelsnr.	Antal
1	Krop skovlfæste H45/S45, CT6	165-00-00-5	1
2	Glider CT6	165-00-01	1
3	Aksel Ø30, CT6	165-00-05	4
4	Endedæksel CT6	165-00-04	2
5	Styreprop maskinfæste, CT6	165-00-17	6
6	Shims til Ø30 aksler	165-00-43	4
7	Bundskærm skovlfæste H45, CT6-1	165-00-00-48	1
8	Befæstelse CT6 (Maskinspecifik)	165-50-00	1
9	DIN 912 M14x50 10.9 unbraco FZB	9121450109	6
10	DIN 912 M16x40 10.9 unbraco FZB	9121640109	8
11	DIN 912 M14x30 10.9 unbraco FZB	9121430109	4
12	DIN 933 M6x30 8.8 udv. 6-kant elgalv	933630	4
13	Smørenippel lige M6x1	178-067	2
14	Vinkel indv. 1/8" udv. 1/8"	178-092	2
15	Smørenippel 1/8" lige	178-136	2
16	DIN 933 M8x16 8.8 udv. 6-kant elgalv	933816	4
17	Sideskærm 1, skovlfæste H45, CT6-1	165-00-31	1
18	Sideskærm 2, skovlfæste H45, CT6-1	165-00-32	1
19	Krog for påsvejsning 3 ton	Krog 3t	-
20	Stempeltætning Ø120	179-020	3
21	O-ring OR 107,32X5,33-N70	179-021	3
22	Akseltætning Ø30	179-024	4
23	O-ring OR 32,99X2,62-N70	179-026	4
24	Føringsbånd Ø120	179-022	2
25	O-ring OR 30,0X4,0-N90	179-025	8
26	O-ring OR 140,0X2,5-N90	179-023	2
27	DIN 933 M12x100 8.8 udv. 6-kant elgalv	93312100	2



## Reservedelsoversigt hydrauliksystem HS4 CT6 H45



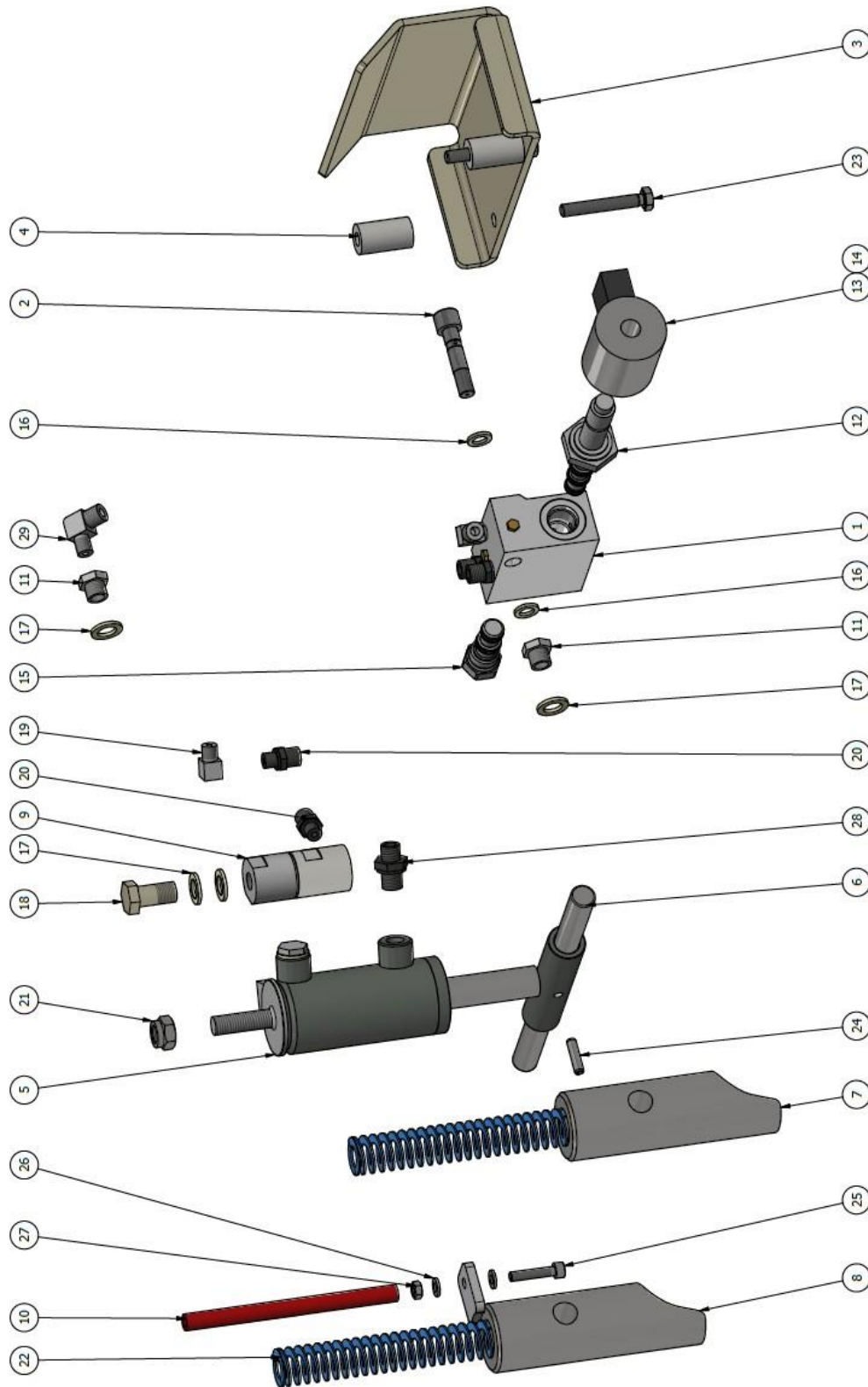
Nr	Part	Reserveledelsnr.	Antal
1	Udvidet vendeblok m. fittings, CT6	165-00-00-43	1
2	Banjobolt 1/8"- ø10 Langt gevind	164-00-102	1
3	Reduktion 1/4"-1/8" Lav Model	163-00-66	3
4	Skiftcylinder CT6, CT10	174-000-32	1
5	Låsepal skovlfæste H45, CT6, CT10	174-044	1
6	Låsepal m. laske, skovlfæste H45, CT6, CT10	165-00-00-6	1
7	Tværpind skovlfæste H45, CT6, CT10	165-00-35	1
8	Indkatorpind skovlfæste H45, CT6	165-00-37	1
9	Bonded seal M10, 1/8"	178-059	2
10	Bonded seal 1/4"	178-090	3
11	Ligeindsk. 06L-1/4"	178-061	1
12	DIN 985 M12 Låsemøtrik	98512	1
13	DIN 1481 Rørstift Ø6x24 sort	14810600241	1
14	DIN 912 M6x30 8.8 unbraco elgalv.	912630	1
15	DIN 125A Ø6,4 skive	125A6	2
16	DIN 934 M6 møtrik elgalv	9346	1
17	Fjeder Blå Ø25x178	165-00-42	2
18	Vinkel 06L-1/8"	178-057	2

### Hydraulikslanger hydrauliksystem HS4 CT6 H45

Nr	Part	Reserveledelsnr.	Antal
-	Hydr.slange udv.vblok t.oplås skiftcylinder	165-00-00-34	1
-	Hydr.slange udv. vendeblok til lås skift	165-00-00-36	1
-	Hydr.slange udv.vendeblok til endedæksel CT6	165-00-00-37	1

# COMPACT

## Reservedelsoversigt hydrauliksystem HS2 CT6 H45



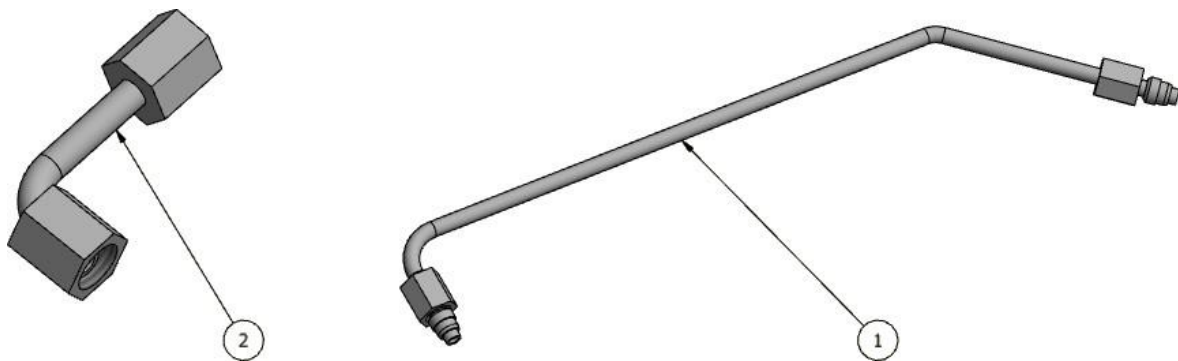


# COMPACT

Nr	Part	Reservedelsnr.	Antal
1	Ventilblok G2 m. fittings	178-000-28	1
2	Banjobolt 1/8"- ø10 Langt gevind	164-00-102	1
3	Skærm ventil G2, CT6	165-00-92	1
4	Afstandsbojs ventilskærm, CT6	174-037	2
5	Skiftcylinder m.ventillaske, CT6, CT10	174-000-35	1
6	Tværpind skovlfæste H45, CT6, CT10	165-00-35	1
7	Låsepal skovlfæste H45, CT6, CT10	174-044	1
8	Låsepal m. laske, skovlfæste H45, CT6, CT10	165-00-00-6	1
9	Sekvens Ventil	164-00-71	1
10	Indikatorpind skovlfæste H45, CT6	165-00-37	1
11	Reduktion 1/4"-1/8" Lav Model	163-00-66	2
12	Patronventil 4/2 10	178-058	1
13	Magnetspole 12V 10	178-060	1
14	Deutschstik m. kabel	178-019	1
15	Patronventil pilotst. kontr.	178-021	1
16	Bonded seal M10, 1/8"	178-059	2
17	Bonded seal 1/4"	178-090	3
18	Banjobolt 1/4" std.	178-052	1
19	Vinkel indv. 1/8" udv. 1/8"	178-092	1
20	Ligeindsk 06L-1/8"	178-054	2
21	DIN 985 M12 Låsemøtrik	98512	1
22	Fjeder Blå Ø25x178	165-00-42	2
23	DIN 933 M8x55 8.8 udv. 6-kant elgalv	933855	2
24	DIN 1481 Rørstift Ø6x24 sort	14810600241	1
25	DIN 912 M6x30 8.8 unbraco elgalv.	912630	1
26	DIN 125A Ø6,4 skive	125A6	2
27	DIN 934 M6 møtrik elgalv	9346	1
28	Ligeindsk. 06L-1/4"	178-061	1
29	Vinkel 06L-1/8"	178-057	1

# COMPACT

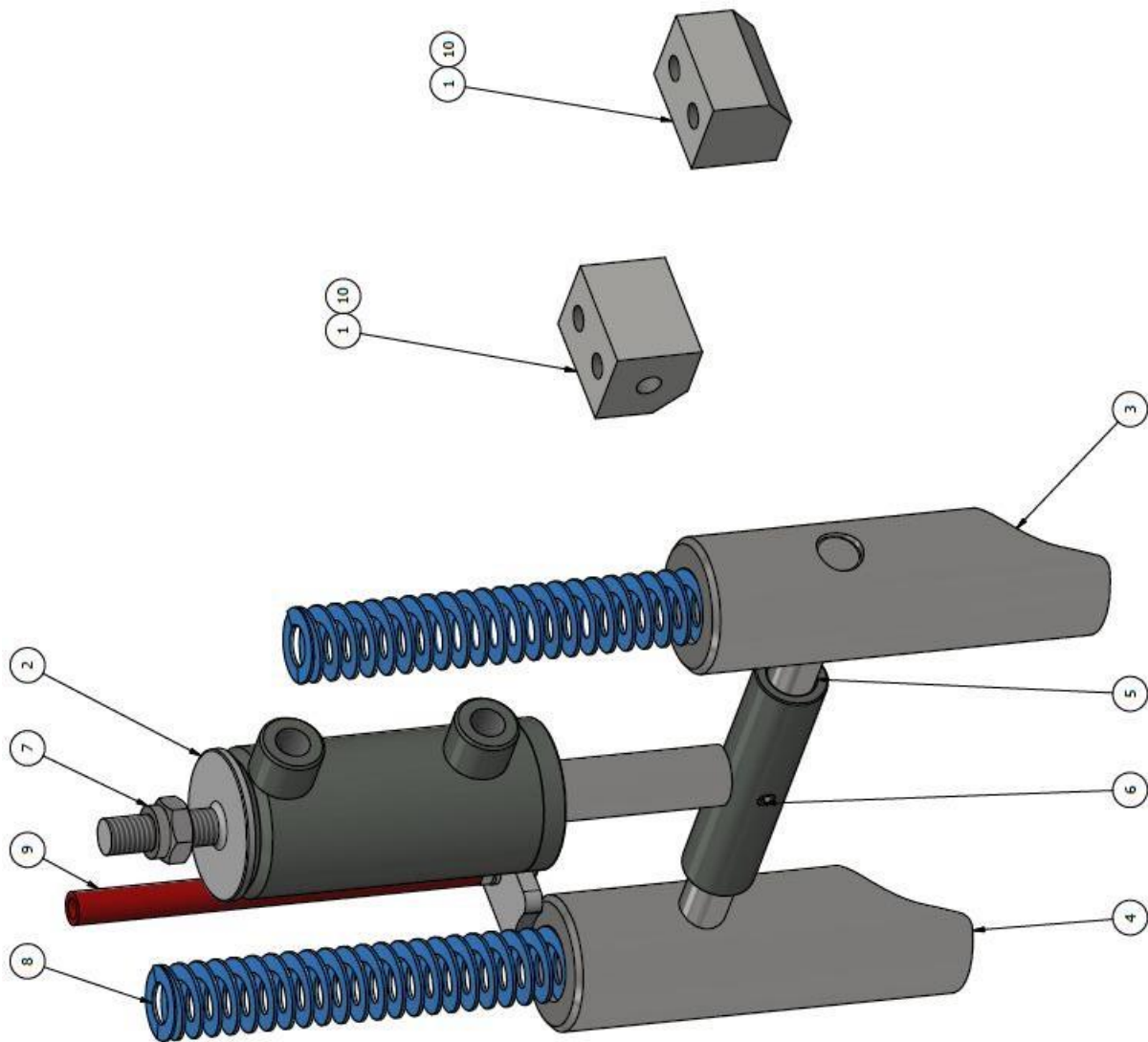
## Hydraulikslange og rør hydrauliksystem HS2 CT6 H45



Nr	Part	Reservedelsnr.	Antal
1	Hydr.rør. ventil G2 til endedæksel, CT6	165-00-00-45	1
2	Hydr.rør motor til sekvensventil, CT6	165-00-00-17	1
-	Hydr.slange ventil G2 t. oplås skift, CT6	165-00-00-16	1

# COMPACT

## Reservedelsoversigt hydrauliksystem HS4 generation 1 CT6 H45



# COMPACT

Nr	Part	Reserveledelsnr.	Antal
1	Vendeblok	163-00-58	2
2	Skiftcylinder CT6, CT10	174-000-32	1
3	Låsepal skovlfæste H45, CT6, CT10	174-044	1
4	Låsepal m. laske, skovlfæste H45, CT6, CT10	165-00-00-6	1
5	Tværpind skovlfæste H45, CT6, CT10	165-00-35	1
6	DIN 1481 Rørstift Ø6x24 sort	14810600241	1
7	DIN 985 M12 Låsemøtrik	98512	1
8	Fjeder Blå Ø25x178	165-00-42	2
9	Indkatorpind skovlfæste H45, CT6	165-00-37	1
10	Ligeindsk 06L-1/8"	178-054	4

## Hydraulikslanger hydrauliksystem HS4 generation 1

Nr	Part	Reserveledelsnr.	Antal
-	Hydr.slange vendeblok G1, CT3, CT6, CT10	165-00-00-21	1
-	Hydr.slange vendeblok t. oplås skift, CT3	165-00-00-20	1