

COMPACTTILT™

RESERVEDELSOVERSIGT

CT3-2 v1.2022

Patentnr.: PCT/DK2016/050047

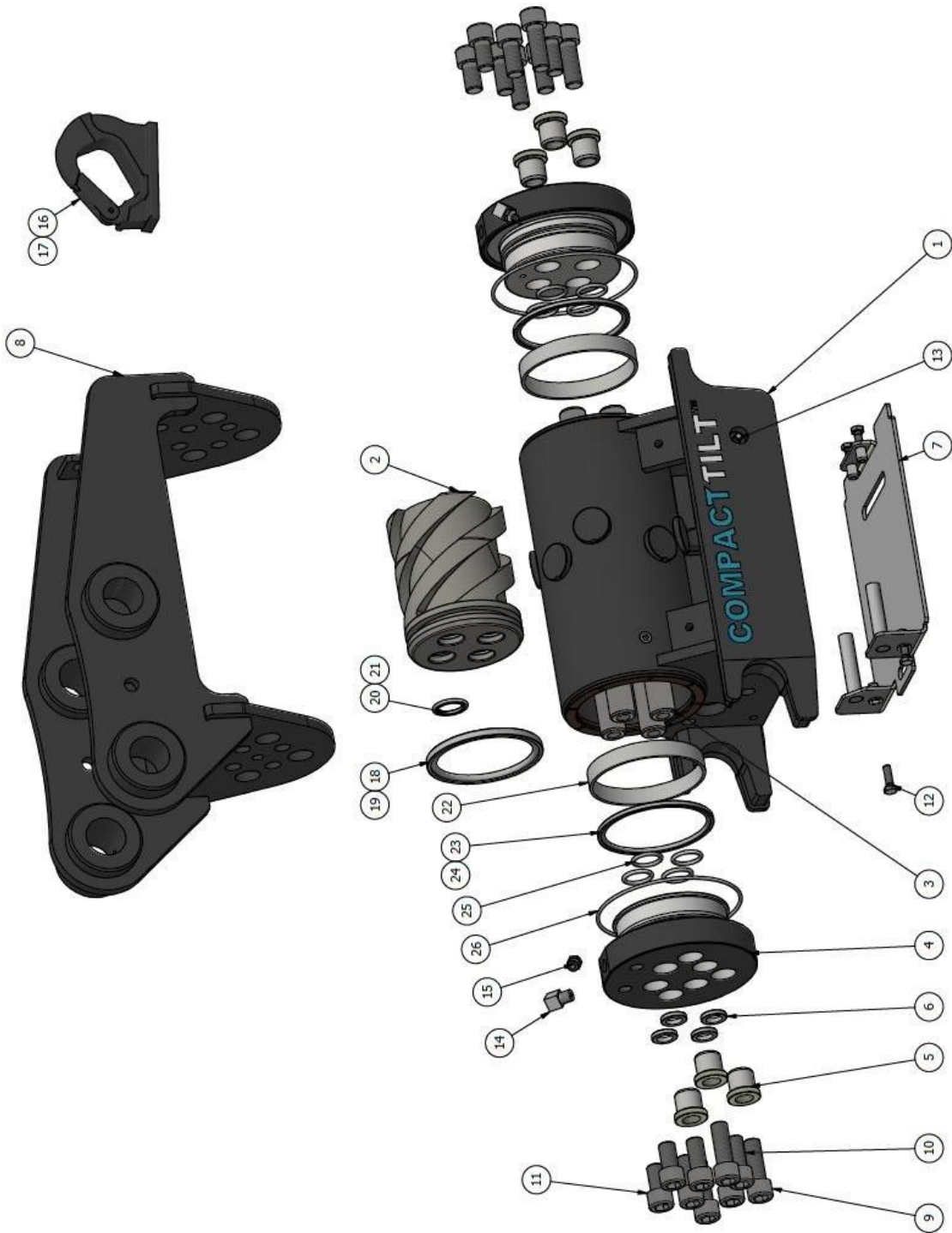


Compactilt er et patenteret og beskyttet produkt: Den fulde ejendomsret til alle immaterielle rettigheder vedrørende produktets fremstilling, design, varemærker og ophavsrettigheder, tilhører 380°Invent ApS.

Indhold

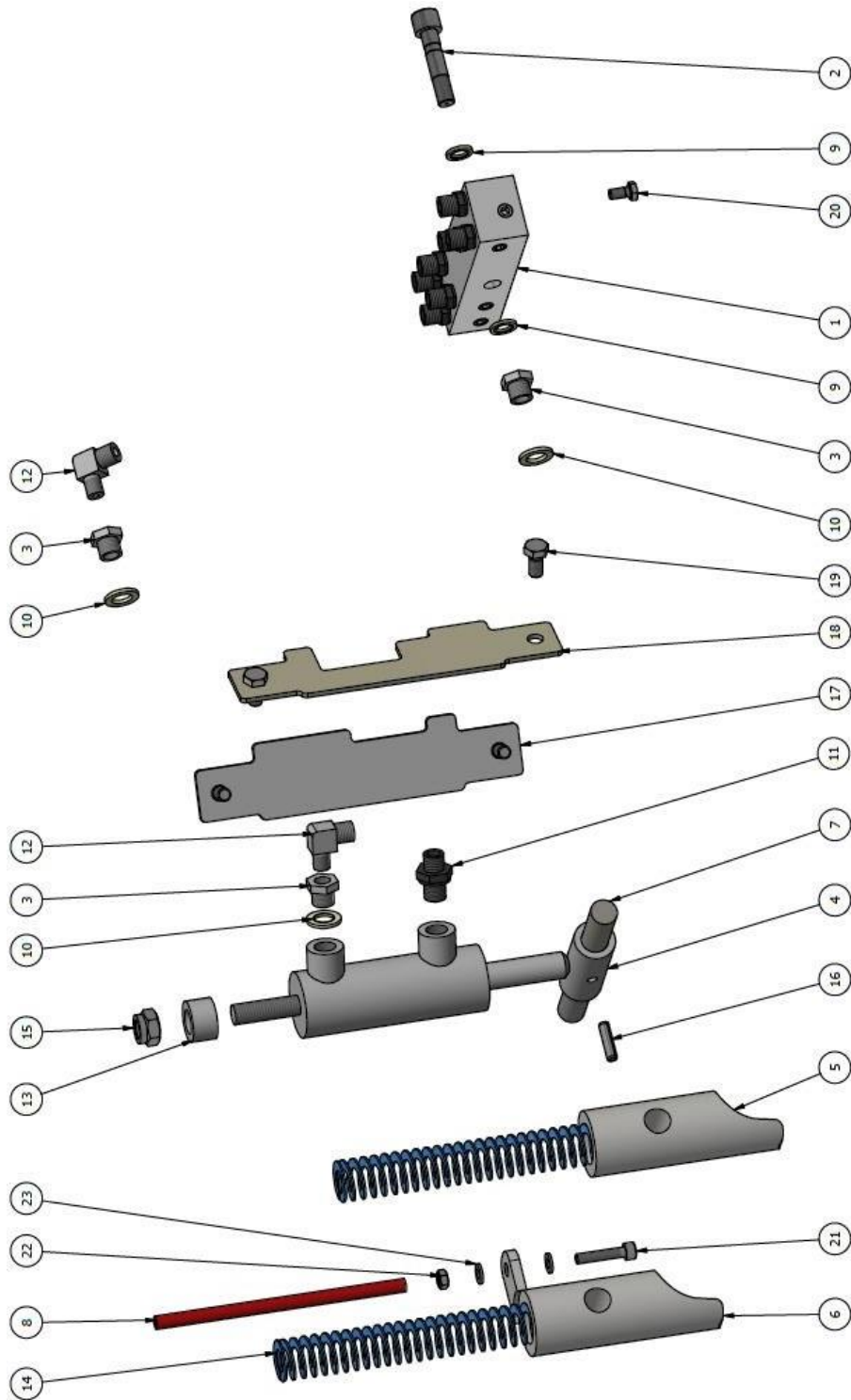
Reservedelsoversigt motor CT3	4
Reservedelsoversigt hydrauliksystem HS4, CT3	6
Hydraulikslanger hydrauliksystem HS4, CT3	7
Reservedelsoversigt hydrauliksystem HS2, CT3	8
Hydraulikslange og rør, hydrauliksystem HS2, CT3	10
Reservedelsoversigt HS4 generation 1, CT3	11
Hydraulikslanger hydrauliksystem HS4 generation 1, CT3	12

Reservedelsoversigt motor CT3



Nr	Part	Reservedelsnr.	Antal
1	Krop CT3	172-00-00-3	1
2	Glider CT3	172-00-01	1
3	Ø22 Aksel CT3	172-00-05	4
4	Endedæksel CT3	172-00-04	2
5	Styreprop befæstelse	172-00-07	6
6	Shims til Ø22 aksler	172-00-38	4
7	Bundskærm skovlfæste CT3	172-00-00-5	1
8	Befæstelse CT3 (Maskinspecifik)	172-50-00	1
9	DIN 912 M14x40 10.9 unbraco FZB	9121440109	6
10	DIN 912 M14x30 10.9 unbraco FZB	9121430109	8
11	DIN 912 M14x25 10.9 unbraco FZB	9121425109	4
12	DIN 933 M6x20 8.8 udv. 6-kant elgalv	933620	4
13	Smørenippel lige M6x1	178-067	2
14	Vinkel indv. 1/8" udv. 1/8"	178-092	2
15	Smørenippel 1/8" lige	178-136	2
16	Krog for påsvejsning 1 ton	Krog 1t	-
17	Krog for påsvejsning 2 ton	Krog 2t	-
18	Stempeltætning Ø100	179-016	1
19	O-ring OR 81,92X5,33-N70	179-017	1
20	Akseltætning Ø22	179-011	4
21	O-ring OR 25,07X2,62-N70	179-012	4
22	Føringsbånd Ø100	179-018	2
23	Stempeltætning Ø100	179-009	2
24	O-ring OR 91,67X3,53-N70	179-010	2
25	O-ring OR 22,0X3,0-N90	179-014	8
26	O-ring OR 115,0X2,5-N90	179-019	2

Reserveoversigt hydrauliksystem HS4, CT3

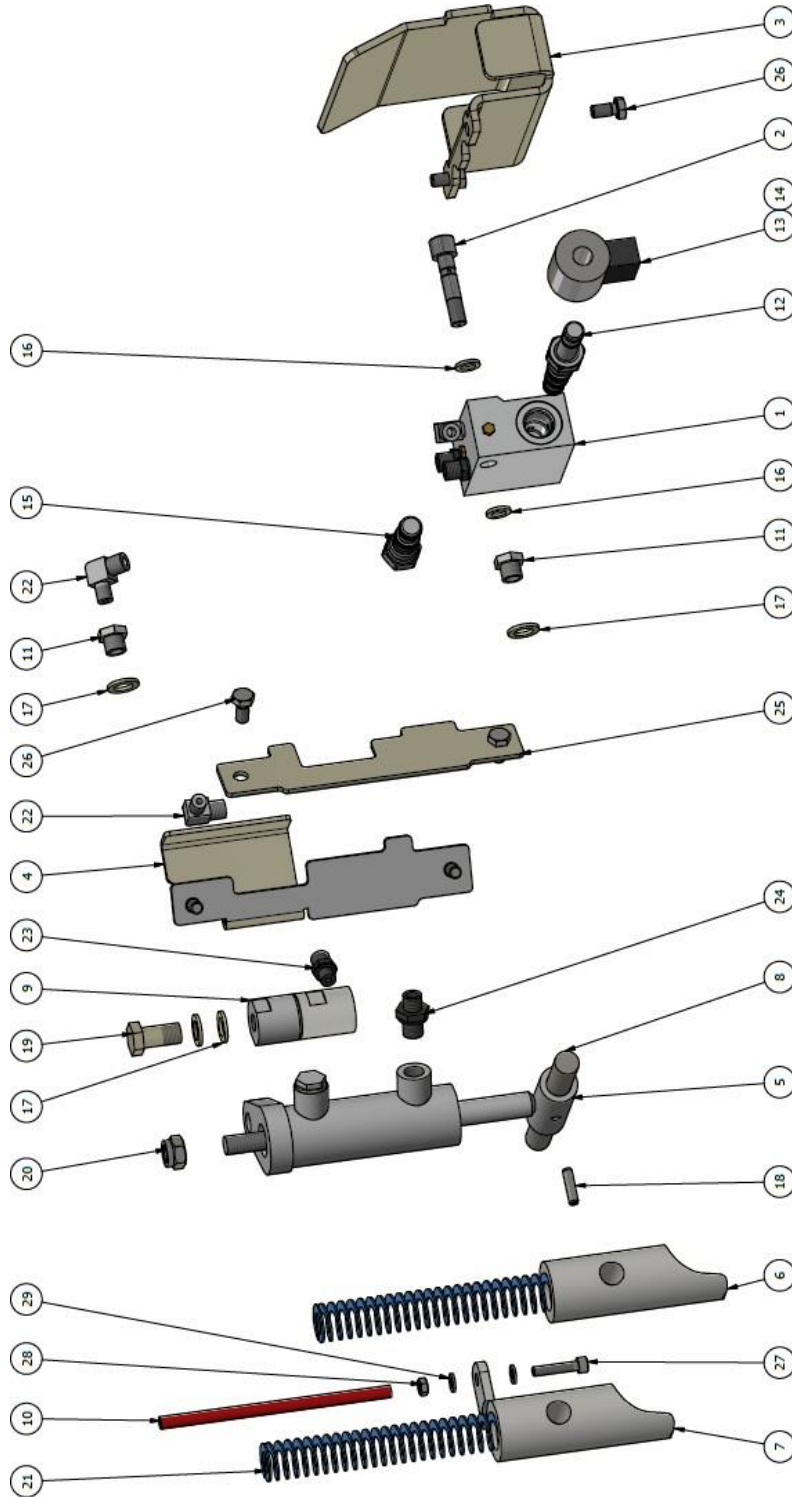


Nr	Part	Reserveledelsnr.	Antal
1	Udvidet vendeblø m. fittings, CT3-2	172-00-00-26	1
2	Banjobolt 1/8"- ø10 Langt gevind	164-00-102	1
3	Reduktion 1/4"-1/8" Lav Model	163-00-66	3
4	Skiftcylinder CT3-2, CTR3-2, CT6-1	165-200-00	1
5	Låsepal CT3-1, CT3-2, CTR3-2	172-00-23	1
6	Låsepal m. indikatorplade, CT3-2	172-00-00-4	1
7	Tværpind CT3-1, CT3-2, CTR3-2, CT6-1	172-00-22	1
8	Indikatorpind CT3-2, CTR3-2	172-00-27	1
9	Bonded seal M10, 1/8"	178-059	2
10	Bonded seal 1/4"	178-090	3
11	Ligeindsk. 06L-1/4"	178-061	1
12	Vinkel 06L-1/8"	178-057	2
13	Afstandsbøs skiftcylinder	172-00-30	1
14	Fjeder Blå Ø25x178	165-00-42	2
15	DIN 985 M12 Låsemøtrik	98512	1
16	DIN 1481 Rørstift Ø6x24 sort	14810600241	1
17	Sideskærm 1 skovlfæste S40, CT3-2	172-00-28	1
18	Sideskærm 2 skovlfæste S40, CT3-2	172-00-29	1
19	DIN 933 M8x16 8.8 udv. 6-kant elgalv	933816	4
20	DIN 933 M6x12 8.8 udv. 6-kant elgalv	933612	2
21	DIN 912 M6x30 8.8 unbraco elgalv.	912630	1
22	DIN 934 M6 møtrik elgalv	9346	1
23	DIN 125A Ø6,4 skive	125A6	2

Hydraulikslanger hydrauliksystem HS4, CT3

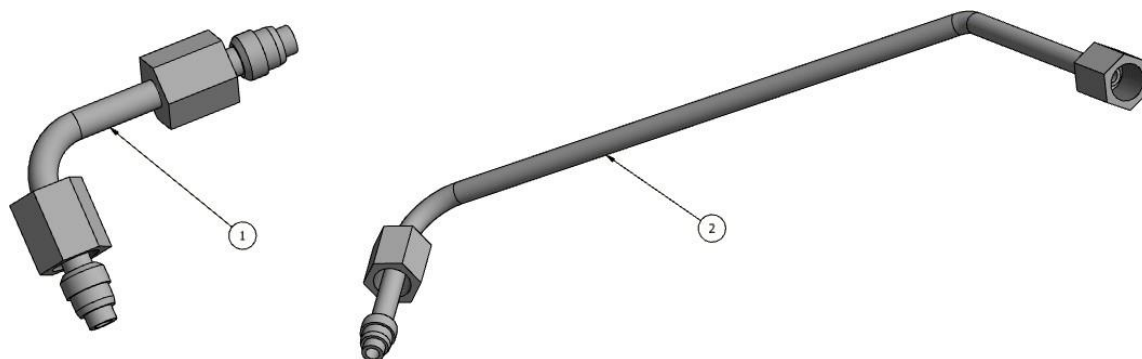
Nr	Part	Reserveledelsnr.	Antal
-	Hydr.slange udv.vendeblø t. oplås skift, CT3-2	165-00-00-20	1
-	Hydr. slange udv. vendeblø til lås skift CT3-2	172-00-00-18	1
-	Hydr.slange udv. vendeblø til endedæksel CT3-2	172-00-00-19	1

Reservedelsoversigt hydrauliksystem HS2, CT3



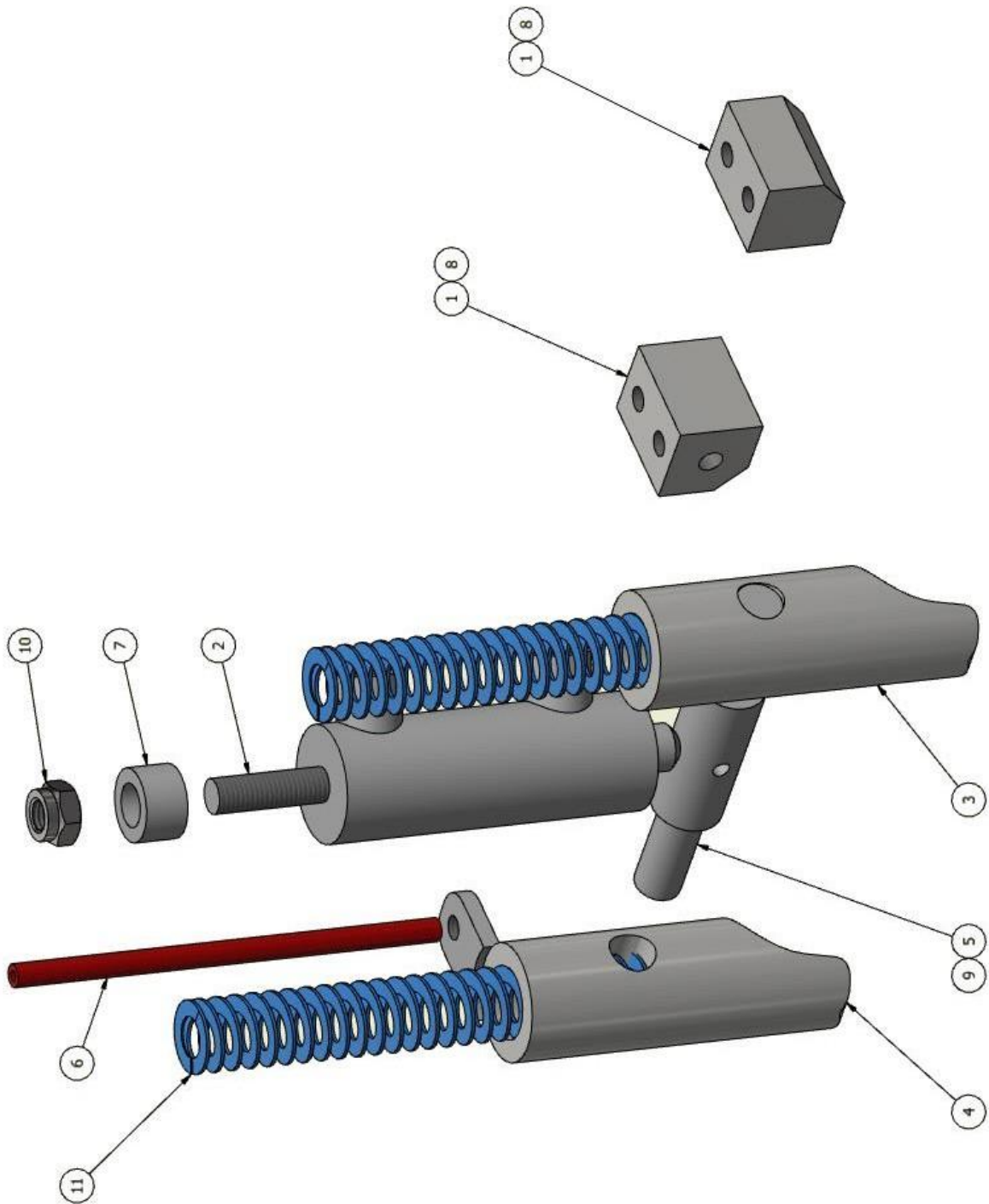
Nr	Part	Reservedelsnr.	Antal
1	Ventilblok G2 m. fittings	178-000-28	1
2	Banjobolt 1/8"- ø10 Langt gevind	164-00-102	1
3	Ventilskærm ventil G2, CT3-2	172-00-52	1
4	Sideskærm ventil G2, CT3-2	172-00-32	1
5	Skiftcylinder m. ventilbeslag, CT3-2	172-00-00-10	1
6	Låsepal CT3-1, CT3-2, CTR3-2	172-00-23	1
7	Låsepal m. indikatorplade, CT3-2	172-00-00-4	1
8	Tværpind CT3-1, CT3-2, CTR3-2, CT6-1	172-00-22	1
9	Sekvens Ventil	164-00-71	1
10	Indikatorpind CT3-2, CTR3-2	172-00-27	1
11	Reduktion 1/4"-1/8" Lav Model	163-00-66	2
12	Patronventil 4/2	178-072	1
13	Magnetspole 12v lille	178-071	1
14	Deutschstik m. kabel	178-019	1
15	Patronventil pilotst. kontr.	178-021	1
16	Bonded seal M10, 1/8"	178-059	2
17	Bonded seal 1/4"	178-090	4
18	DIN 1481 Rørstift Ø6x24 sort	14810600241	1
19	Banjobolt 1/4" std.	178-052	1
20	DIN 985 M12 Låsemøtrik	98512	1
21	Fjeder Blå Ø25x178	165-00-42	2
22	Vinkel 06L-1/8"	178-057	2
23	Ligeindsk 06L-1/8"	178-054	1
24	Ligeindsk. 06L-1/4"	178-061	1
25	Sideskærm 2 skovlfæste S40, CT3-2	172-00-29	1
26	DIN 933 M8x16 8.8 udv. 6-kant elgalv	933816	6
27	DIN 912 M6x30 8.8 unbraco elgalv.	912630	1
28	DIN 934 M6 møtrik elgalv	9346	1
29	DIN 125A Ø6,4 skive	125A6	2

Hydraulikslange og rør, hydrauliksystem HS2, CT3



Nr	Part	Reservedelsnr.	Antal
1	Hydr.rør motor til sekvensventil, CT3-2	172-00-00-13	1
2	Hydr.rør ventil G2 til endedæksel, CT3-2	172-00-00-23	1
-	Hydr.slange udv.vendeblok t. oplås skift, CT3-2	165-00-00-20	1

Reservedelsoversigt HS4 generation 1, CT3



Nr	Part	Reservedelsnr.	Antal
1	Vendeblok	163-00-58	2
2	Skiftcylinder CT3-2, CTR3-2, CT6-1	165-200-00	1
3	Låsepal CT3-1, CT3-2, CTR3-2	172-00-23	1
4	Låsepal m. indikatorplade, CT3-2	172-00-00-4	1
5	Tværpind CT3-1, CT3-2, CTR3-2, CT6-1	172-00-22	1
6	Indikatorpind CT3-2, CTR3-2	172-00-27	1
7	Afstandsbo's skiftcylinder	172-00-30	1
8	Blændprop messing M6	178-017	2
9	ISO 1481 Rørstift Ø6x24	-	1
10	DIN 985 Låsemøtrik M12	-	1
11	Fjeder Blå Ø25x178	165-00-42	2

Hydraulikslanger hydrauliksystem HS4 generation 1, CT3

Nr	Part	Reservedelsnr.	Antal
-	Hydr.slange vendeblok G1, CT3-1/2, CT6-2, CT10-1/2	165-00-00-21	1
-	Hydr.slange vendeblok t. oplås skift, CT3-2	165-00-00-20	1