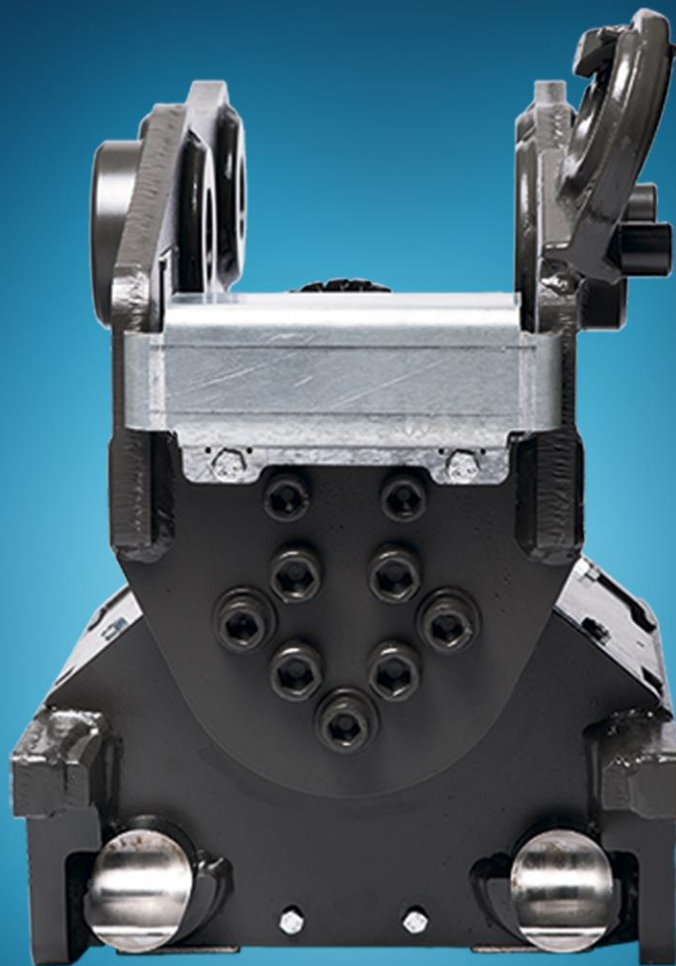


COMPACTTILT™

RESERVEDELSOVERSIGT

CT10-2 V1.2022

Patentnr.: PCT/DK2016/050047

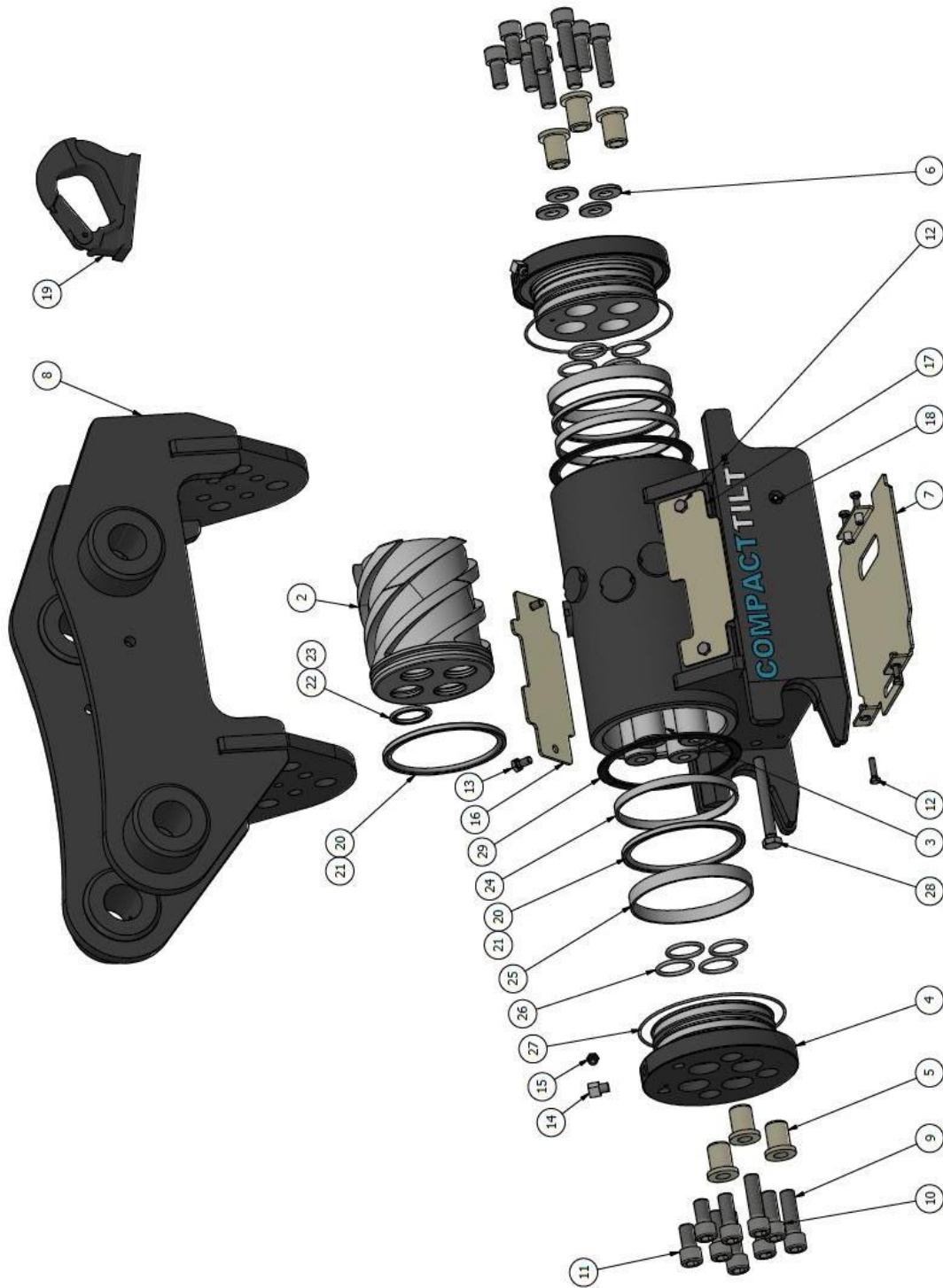


Compacttilt er et patenteret og beskyttet produkt: Den fulde ejendomsret til alle immaterielle rettigheder vedrørende produktets fremstilling, design, varemærker og ophavsrettigheder, tilhører 380°Invent ApS

Indhold

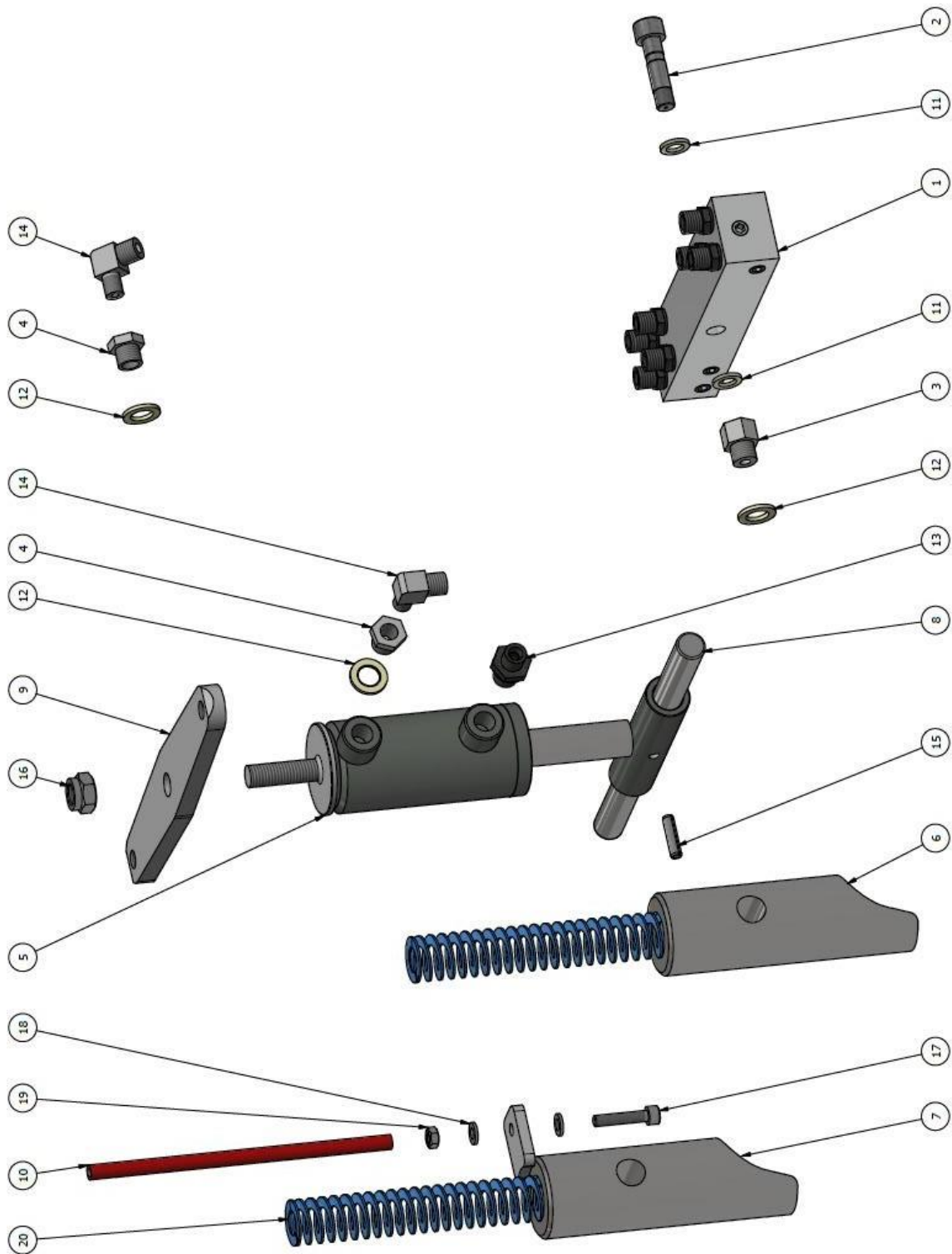
Reservedelsoversigt motor CT10-2	4
Reservedelsoversigt hydrauliksystem HS4 CT10-2	6
Hydraulikslanger hydrauliksystem HS4 CT10-2	7
Reservedelsoversigt hydrauliksystem HS2 CT10-2	8
Hydraulikslange og rør hydrauliksystem HS2 CT10-2	10
Reservedelsoversigt hydrauliksystem HS4 generation 1 CT10-2	11
Hydraulikslanger hydrauliksystem HS4 generation 1	12

Reservedelsoversigt motor CT10-2



Nr	Part	Reserve­delsnr.	Antal
1	Krop CT10	174-000-22	1
2	Glider CT10, CTR10	174-001	1
3	Aksel Ø36, CT10	174-006	4
4	Endedæksel CT10	174-005	2
5	Styreprop maskinfæste, CT10	174-007	6
6	Shims til Ø36 aksler	174-008	4
7	Bundskærm skovlfæste, CT10	174-000-51	1
8	Befæstelse CT10 (Maskinspecifik)	174-000-00-50	1
9	DIN 912 M16x55 10.9 unbraco FZB	9121655109	6
10	DIN 912 M16x40 10.9 unbraco FZB	9121640109	8
11	DIN 912 M16x30 10.9 unbraco FZB	9121630109	4
12	DIN 933 M6x30 8.8 udv. 6-kant elgalv	933630	4
13	DIN 933 M8x16 8.8 udv. 6-kant elgalv	933816	4
14	Vinkel indv. 1/8" udv. 1/8"	178-092	2
15	Smørenippel 1/8" lige	178-136	2
16	Sideskærm 1 skovlfæste, CT10	174-016	1
17	Sideskærm 2 skovlfæste, CT10	174-017	1
18	Smørenippel lige M6x1	178-067	2
19	Krog for påsvejsning 3 ton	Krog 3t	-
20	Stempeltætning Ø140	179-027	3
21	O-ring OR 126,37X5,33 N70	179-028	3
22	Akseltætning Ø36	179-033	4
23	O-ring OR 40,87X3,53-N70	179-034	4
24	Føringsbånd Ø140 B10	179-030	2
25	Føringsbånd Ø140 B15	179-029	2
26	O-ring OR 36,0X4,0-N90	179-031	8
27	O-ring OR 145,0X2,5-N90	179-032	2
28	DIN 933 M12x100 8.8 udv. 6-kant elgalv	93312100	2
29	Lejeskive endedæksel	174-206	2

Reservedelsoversigt hydrauliksystem HS4 CT10-2

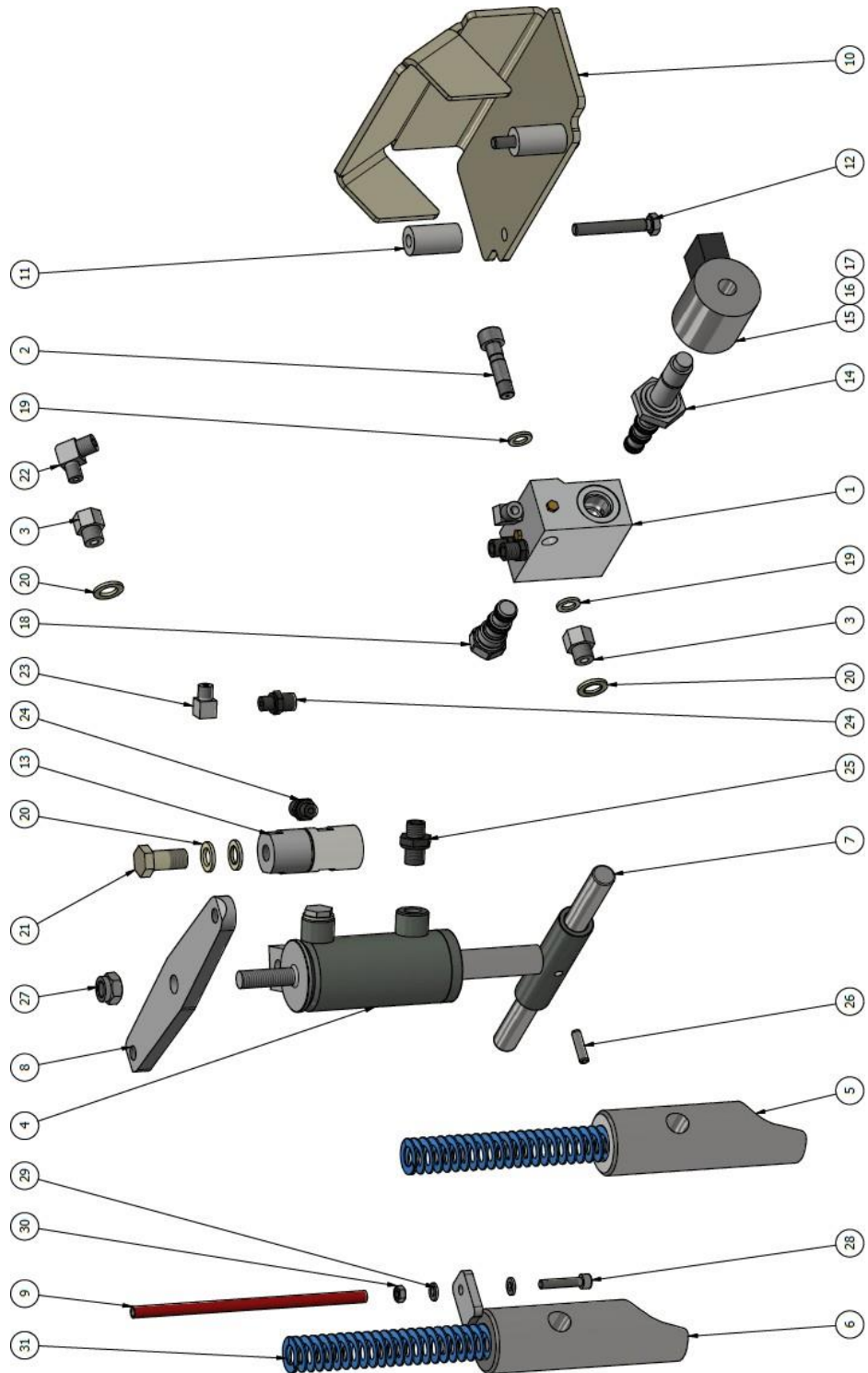


Nr	Part	Reservedelsnr.	Antal
1	Udvidet vendeblok m. fittings, CT10	174-000-48	1
2	Banjobolt 1/8" - Ø10 kort gevind	164-00-42	1
3	Reduktionsstykke 1/8"-1/4", lang model	178-050	2
4	Reduktion 1/4"-1/8" Lav Model	163-00-66	1
5	Skiftcylinder CT6, CT10	174-000-32	1
6	Låsepal skovlfæste H45, CT6, CT10	174-044	1
7	Låsepal m. laske, skovlfæste H45, CT6, CT10	165-00-00-6	1
8	Tværpind skovlfæste H45, CT6, CT10	165-00-35	1
9	Afstandsplade skiftcylinder, CT10	174-013	1
10	Indikatorpind skovlfæste H45, CT10, CTR10	174-014	1
11	Bonded seal M10, 1/8"	178-059	2
12	Bonded seal 1/4"	178-090	3
13	Ligeindsk. O6L-1/4"	178-061	1
14	Vinkel O6L-1/8"	178-057	2
15	DIN 1481 Rørstift Ø6x24 sort	14810600241	1
16	DIN 985 M12 Låsemøtrik	98512	1
17	DIN 912 M6x30 8.8 unbraco elgalv.	912630	1
18	DIN 125A Ø6,4 skive	125A6	2
19	DIN 934 M6 møtrik elgalv	9346	1
20	Fjeder Blå Ø25x178	165-00-42	2

Hydraulikslanger hydrauliksystem HS4 CT10-2

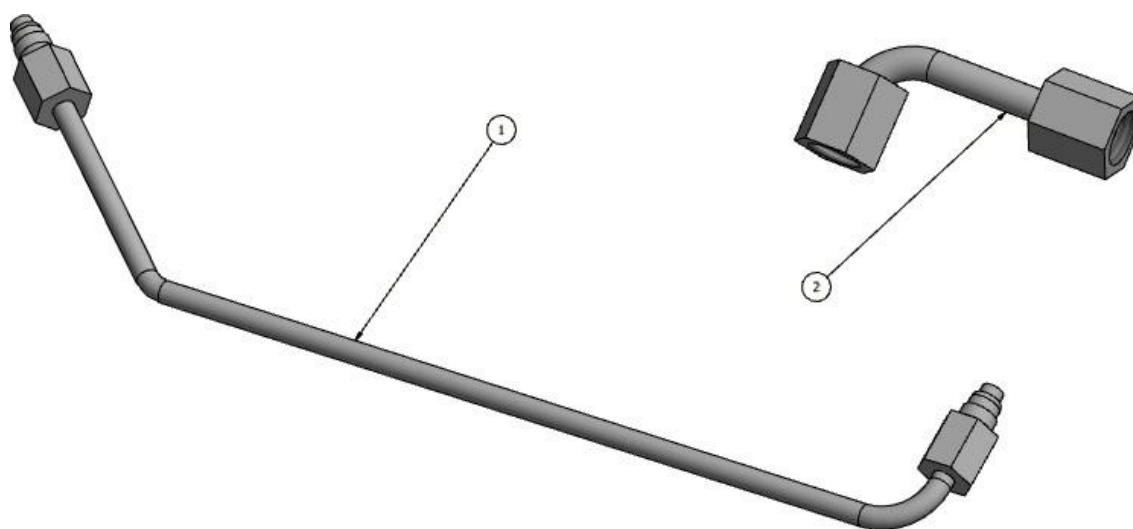
Nr	Part	Reservedelsnr.	Antal
-	Hydr.slange udv.vblok t.oplås skiftcylinder	165-00-00-34	1
-	Hydr.slange udv. vendeblok til lås skift	165-00-00-36	1
-	Hydr.slange udv. v.blok til endedæksel	174-000-45	1

Reservedelsoversigt hydrauliksystem HS2 CT10-2



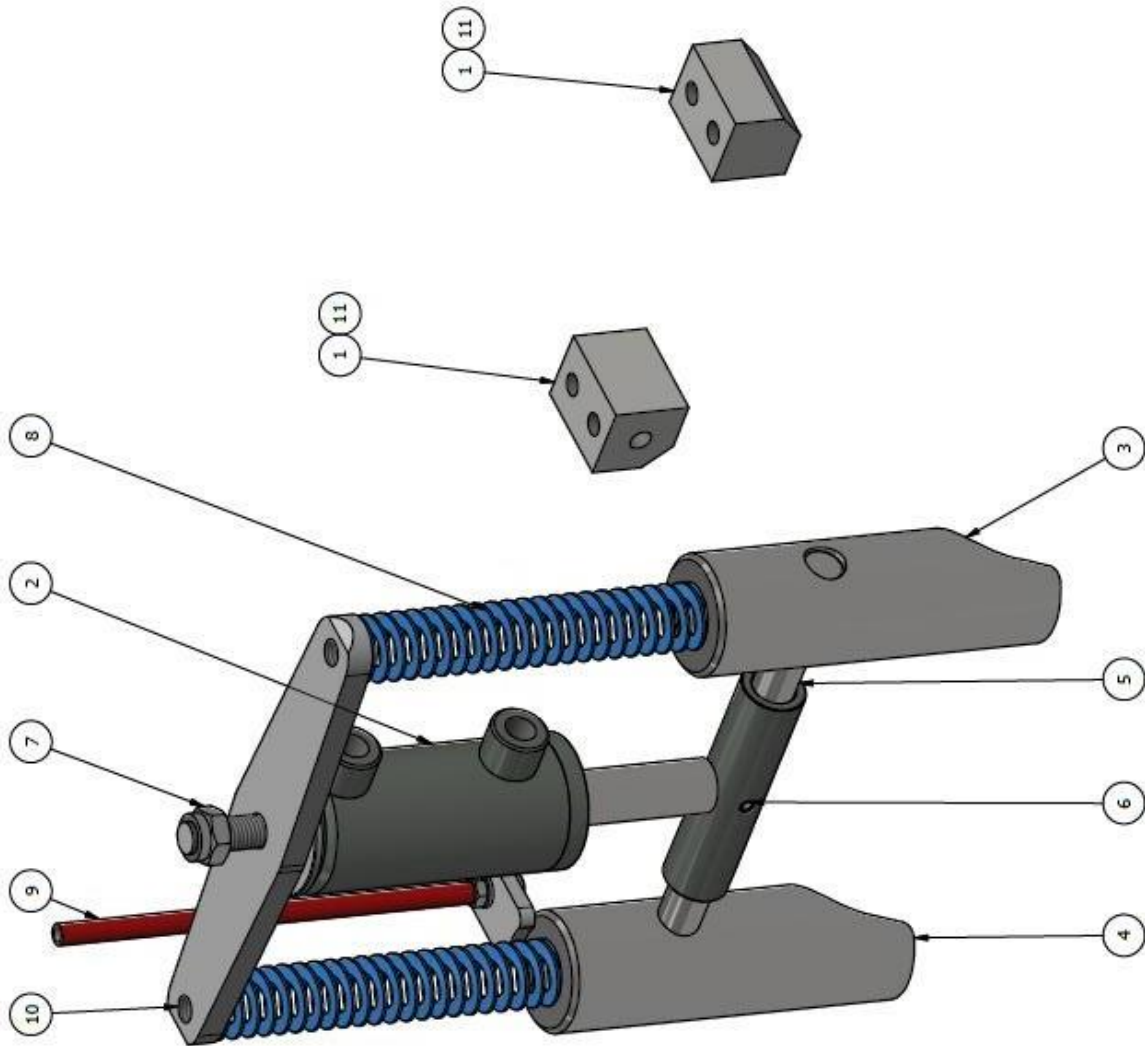
Nr	Part	Reservedelsnr.	Antal
1	Ventilblok G2 m. fittings	178-000-28	1
2	Banjobolt 1/8" - Ø10 kort gevind	164-00-42	1
3	Reduktionsstykke 1/8"-1/4", lang model	178-050	2
4	Skiftcylinder m.ventillaske, CT6, CT10	174-000-35	1
5	Låsepal skovlfæste H45, CT6, CT10	174-044	1
6	Låsepal m. laske, skovlfæste H45, CT6, CT10	165-00-00-6	1
7	Tværpind skovlfæste H45, CT6, CT10	165-00-35	1
8	Afstandsplade skiftcylinder, CT10	174-013	1
9	Indikatorpind skovlfæste H45, CT10, CTR10	174-014	1
10	Skærm ventil G2, CT10	174-036	1
11	Afstandsbøs ventilskærm, CT6, CT10	174-037	2
12	DIN 933 M8x55 8.8 udv. 6-kant elgalv	933855	2
13	Sekvens Ventil	164-00-71	1
14	Patronventil 4/2 10	178-058	1
15	Magnetspole 12V 10	178-060	1
16	Magnetspole 24V 10	178-041	1
17	Deutschstik m. kabel	178-019	1
18	Patronventil pilotst. kontr.	178-021	1
19	Bonded seal M10, 1/8"	178-059	2
20	Bonded seal 1/4"	178-090	4
21	Banjobolt 1/4" std.	178-052	1
22	Vinkel 06L-1/8"	178-057	1
23	Vinkel indv. 1/8" udv. 1/8"	178-092	1
24	Ligeindsk 06L-1/8"	178-054	1
25	Ligeindsk. 06L-1/4"	178-061	1
26	DIN 1481 Rørstift Ø6x24 sort	14810600241	1
27	DIN 985 M12 Låsemøtrik	98512	1
28	DIN 912 M6x30 8.8 unbraco elgalv.	912630	1
29	DIN 125A Ø6,4 skive	125A6	2
30	DIN 934 M6 møtrik elgalv	9346	1
31	Fjeder Blå Ø25x178	165-00-42	2

Hydraulikslange og rør hydrauliksystem HS2 CT10-2



Nr	Part	Reservedelsnr.	Antal
1	Hydr.rør. ventil G2 til endedæksel	174-000-38	1
2	Hydr.rør motor til sekvensventil	174-000-27	1
-	Hydr.slange til oplås skiftcylinder, ventil G2	165-00-00-34	1

Reservedelsoversigt hydrauliksystem HS4 generation 1 CT10-2



Nr	Part	Reservedelsnr.	Antal
1	Vendeblok	163-00-58	2
2	Skiftcylinder CT6, CT10	174-000-32	1
3	Låsepal skovlfæste H45, CT6, CT10	174-044	1
4	Låsepal m. laske, skovlfæste H45, CT6, CT10	165-00-00-6	1
5	Tværpind skovlfæste H45, CT6, CT10	165-00-35	1
6	DIN 1481 Rørstift Ø6x24 sort	14810600241	1
7	DIN 985 M12 Låsemøtrik	98512	1
8	Fjeder Blå Ø25x178	165-00-42	2
9	Indkatorpind skovlfæste H45, CT10, CTR10	174-014	1
10	Afstandsplade skiftcylinder, CT10	174-013	1
11	Ligeindsk 06L-1/8"	178-054	1

Hydraulikslanger hydrauliksystem HS4 generation 1

Nr	Part	Reservedelsnr.	Antal
-	Hydr.slange til oplås skiftcylinder	165-00-00-34	1
-	Hydr.slange vendeblok til lås skift	165-00-00-36	1